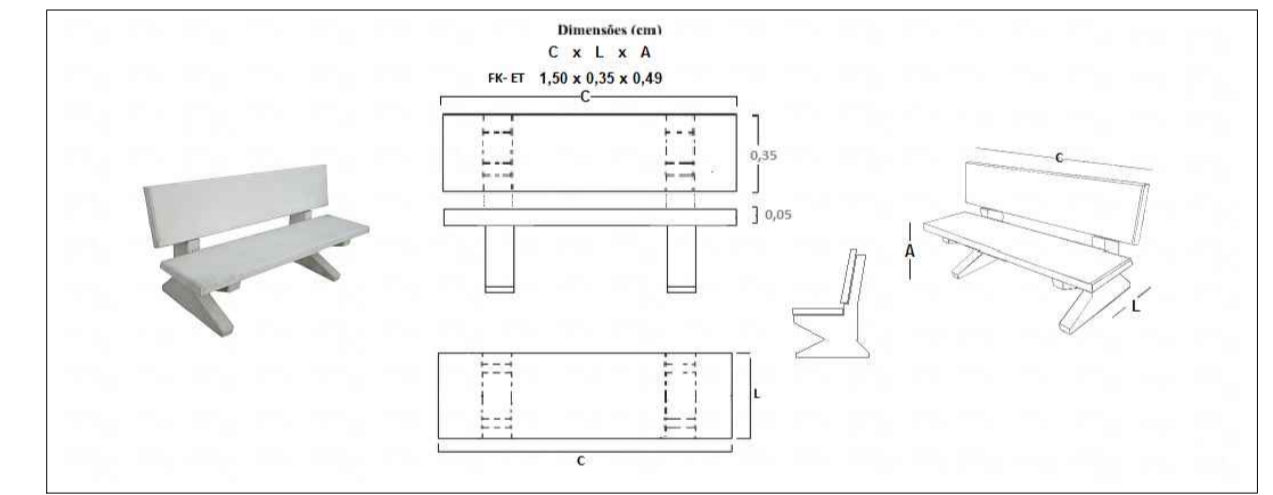


PLANTA BAIXA AREA DE INTERVENÇÃO PL

- ### CONVENÇÕES
- Bancos
 - Lixeira
 - Pavimentação Asfáltica
 - Acessos Internos não Pavimentados
 - Pavimentação com PAVS
 - Pavimentação com Calçamento Polidérico
 - Vegetação Secundária em Estágio Médio e Avançado de Regeneração CONVENÇÕES
 - Vegetação Secundária em Estágio Primário de Regeneração (Capoeira)
 - Reflorestamento com Espécies Nativa
 - Bosque
 - Gramma Nativa ou Cultivada
 - Açude
 - Edificações/Benfeitorias
 - Pontos de Água
 - Campo/Capoeiras/Área Úmidas
 - Valeta de águas pluviais e fluviais (drenagem)
 - Valetas canalizadas
 - Poste com Luminária
 - Árvore Isolada
 - Cerca de Arame
 - Cerca de Madeira ou Tapume
 - Caixa de Inspeção de Eletricidade
 - PRIMEIRA ETAPA
 - SEGUNDA ETAPA
 - LINHA DE DRENAGEM
 - PISO TATIL



DETALHE 03 S/ESC

PLANTA BAIXA
1/250

PREFEITURA MUNICIPAL DE ESPUMOSO
SETOR DE ENGENHARIA E ARQUITETURA

	PROPRIETÁRIO Prefeitura Municipal de Espumoso	DATA NOVEMBRO/2018
	ENDEREÇO Rua França, Bairro São Jorge, Espumoso, RS	ESCALA 1/250
NOME DA OBRA Complexo Esportivo		
PROPRIETÁRIO	RESPONSÁVEL TÉCNICO	PRANCHA 3/4

