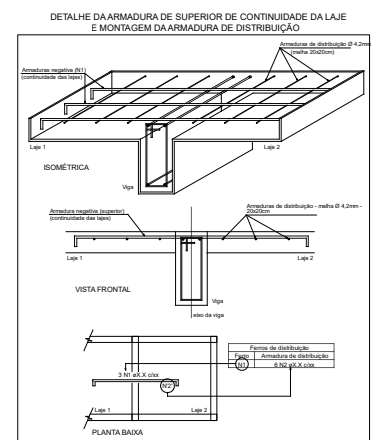


Armação negativa das lajes do pavimento Forro (Eixo Y)
 escala 1:50



N°	Descrição	Data

Cliente / Proprietário: **Douglas Fontana**
 PREFEITO MUNICIPAL
 ESPUMOSO - RS
 Município de Espumoso - RS

Responsável pelo projeto: **Gerson L. Crechele**
 Engenheiro Civil
 Engenheiro Civil Gerson L. Crechele - 411-11
 CREA / RS 054411

Projeto Tipo: **ESTRUTURAL**

Descrição: CASA VELATÓRIA - 2ª Etapa
 Armação Negativa da Laje

Desenho: Gerson

Escala: 1/50

Folha: **8**

Data: Abril / 2021