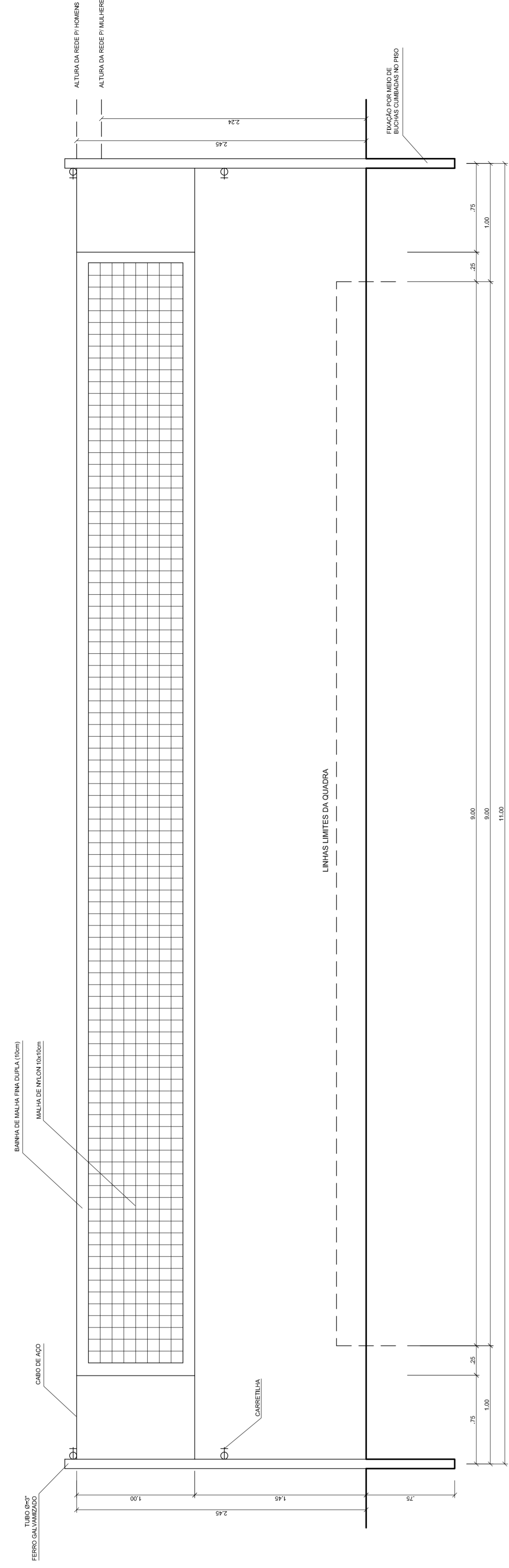
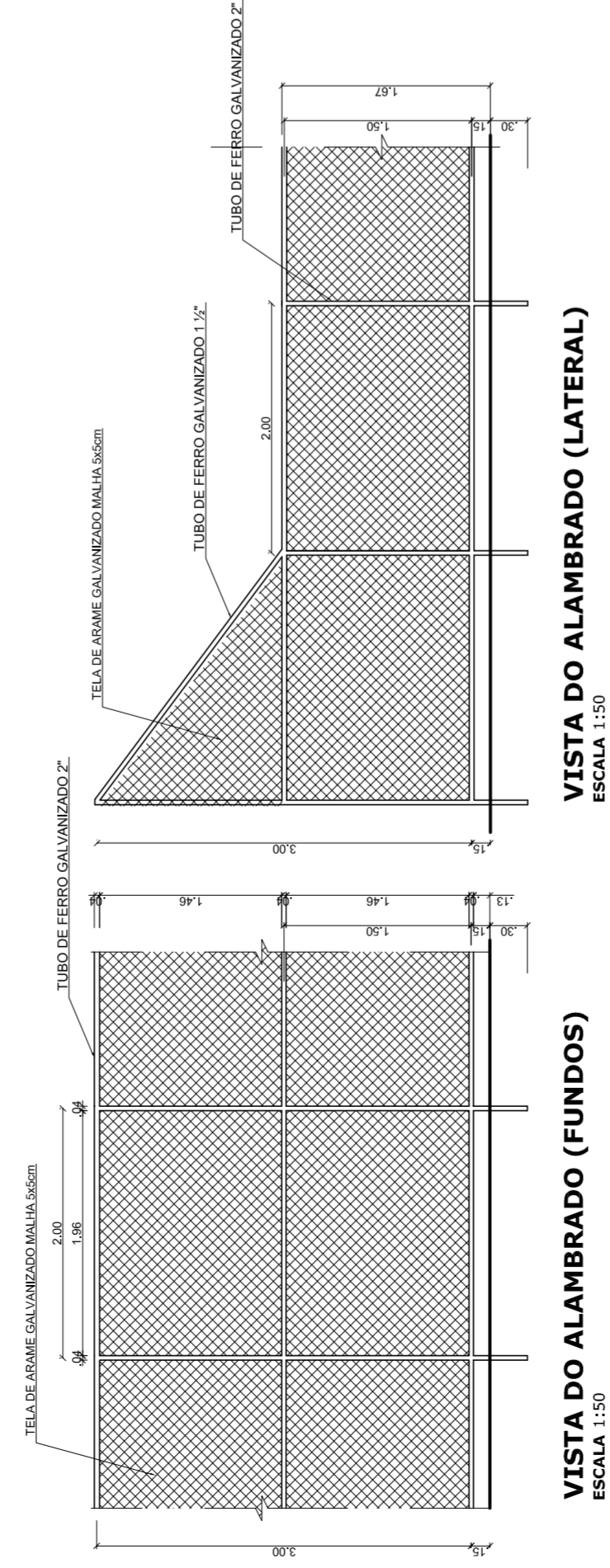
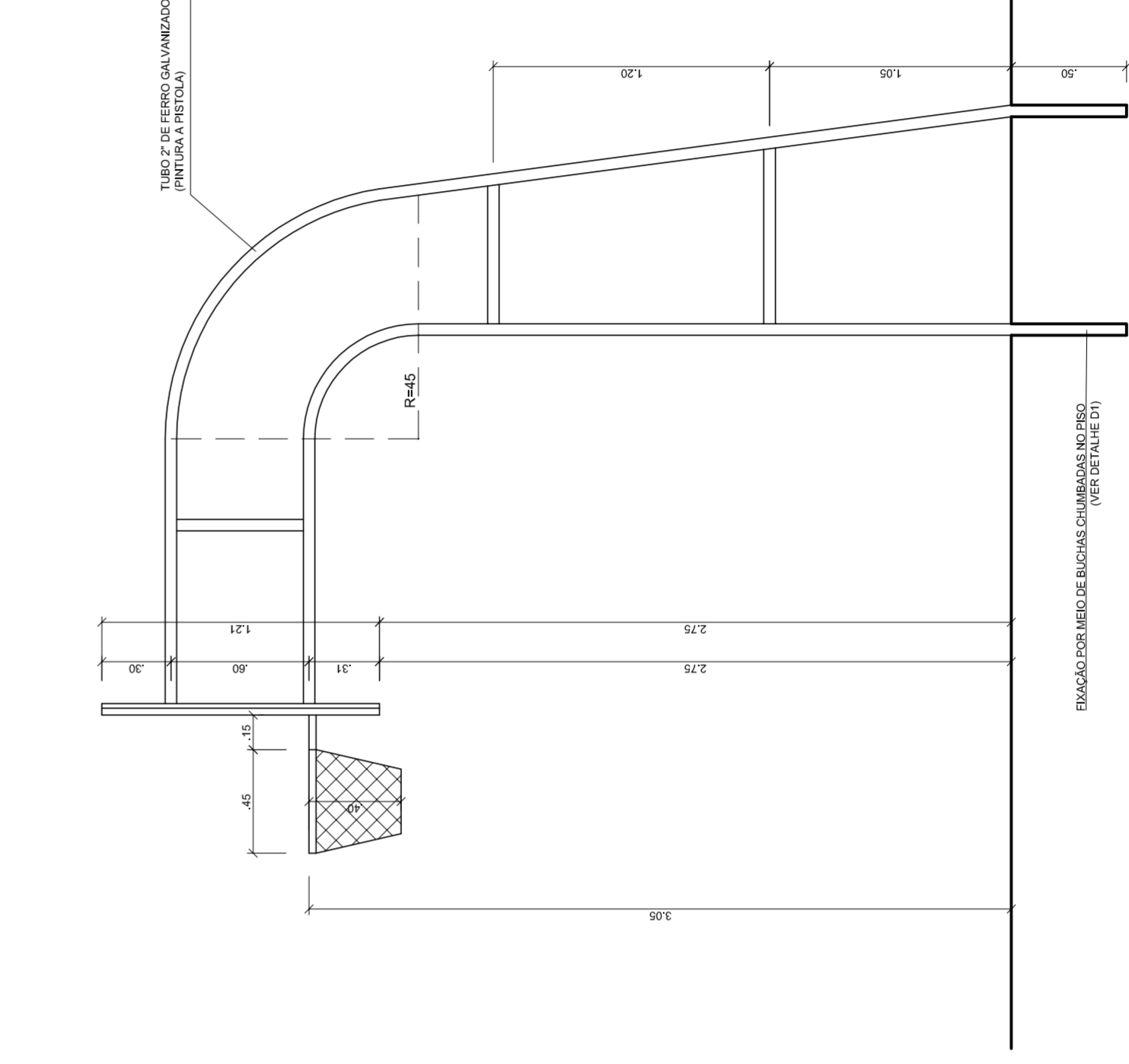
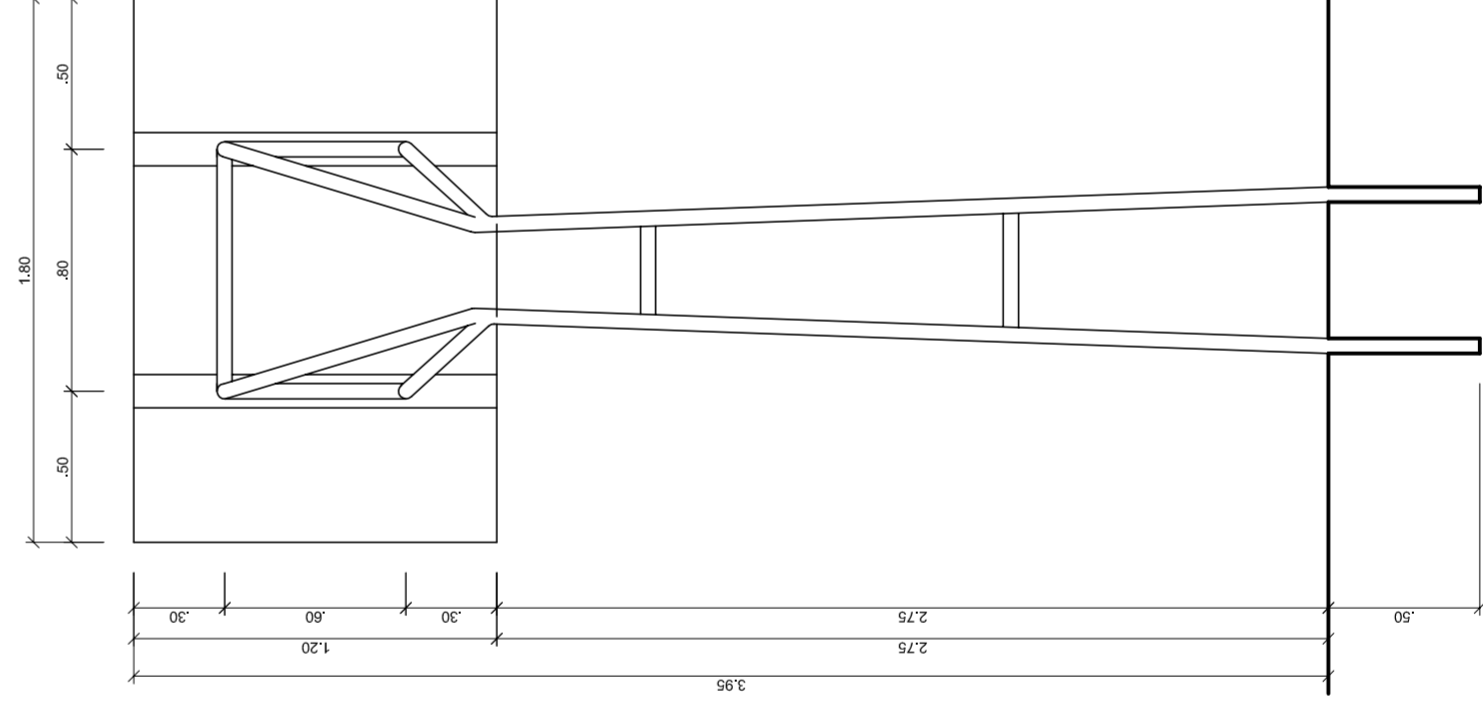
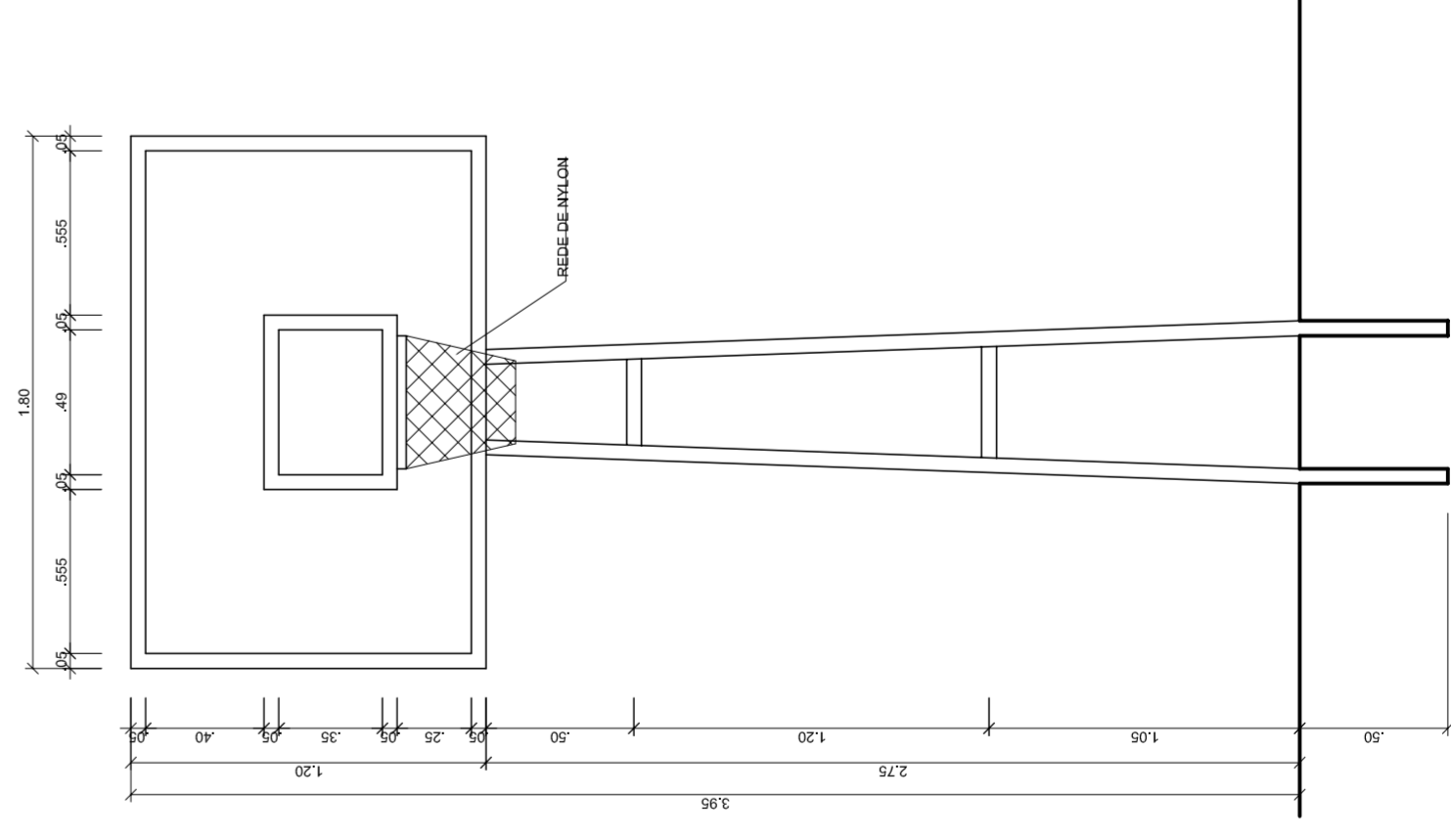
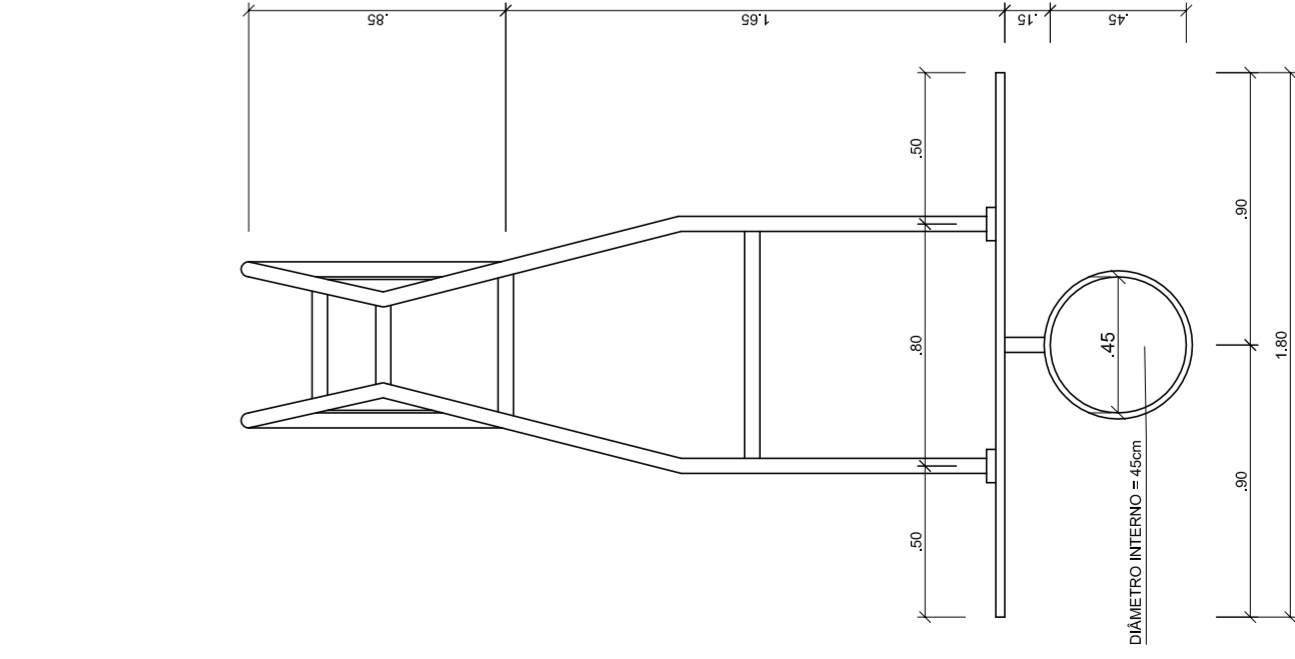
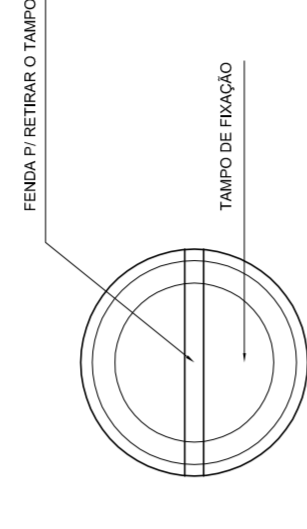
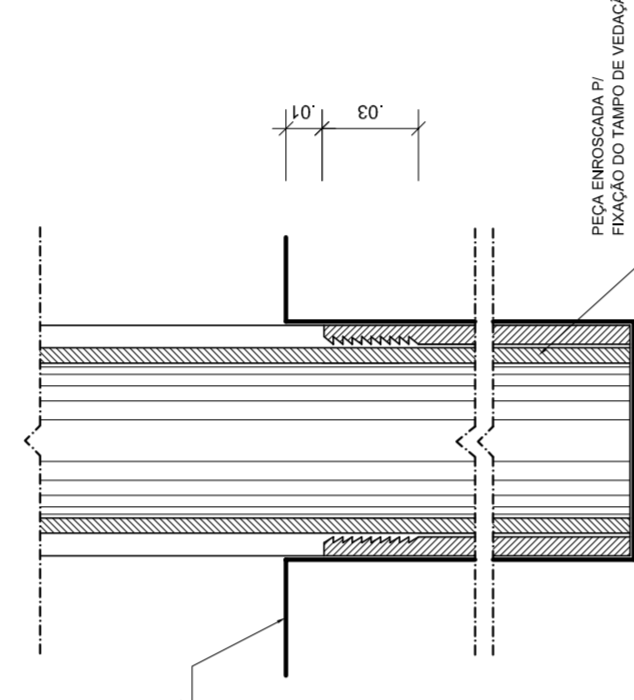
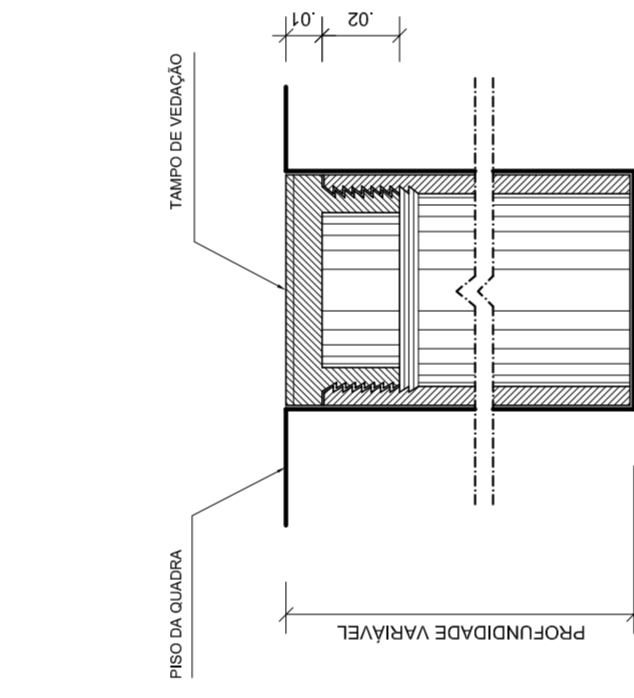


**BALISA FUTEVOL
VISTA LATERAL**
ESCALA 1:25



VISTA REDE DE VOLEIBOL
ESCALA 1:25



**TABELA DE BASQUETEBOL
VISTA SUPERIOR**
ESCALA 1:25

**TABELA DE BASQUETEBOL
VISTA FRONTAL**
ESCALA 1:25

**TABELA DE BASQUETEBOL
VISTA POSTERIOR**
ESCALA 1:25

**TABELA DE BASQUETEBOL
VISTA LATERAL**
ESCALA 1:25

GOVERNO FEDERAL
BRASIL
PAIS RICO E PAIS SEM POBREZA

Ministério da Educação
FADE
Fundação Nacional de Desenvolvimento da Educação

PROJETO PADRÃO - FNDE

MUNICÍPIO – UF: VICTOR GRAEFF - RS
PROPRIETÁRIO: MUNICÍPIO DE VICTOR GRAEFF
ENDEREÇO: Rua Eridoldo Fischer, esquina Av. 17 de Março

PROPRIETÁRIO Município de Victor Graeff
RESP: TÉCNICO Dirson Henrique Wentz Engº Civil CREARS 86911
CREA
RA

DLFO
CREA

OBSERVAÇÕES:

QUADRA COBERTA COM VESTIÁRIO
PROJETO ARQUITETÔNICO

QUADRA COBERTA
DETALHES

COORDENAÇÃO
CGEST - Coordenação
Geral de Infraestrutura
Educativa

REVISÃO
R 00
R 00
R 00

ESCALA
INDICADA
DATA EMISSÃO
JULHO/2011

PRONCHA
05/05

FORMATO AT (841 X 594)