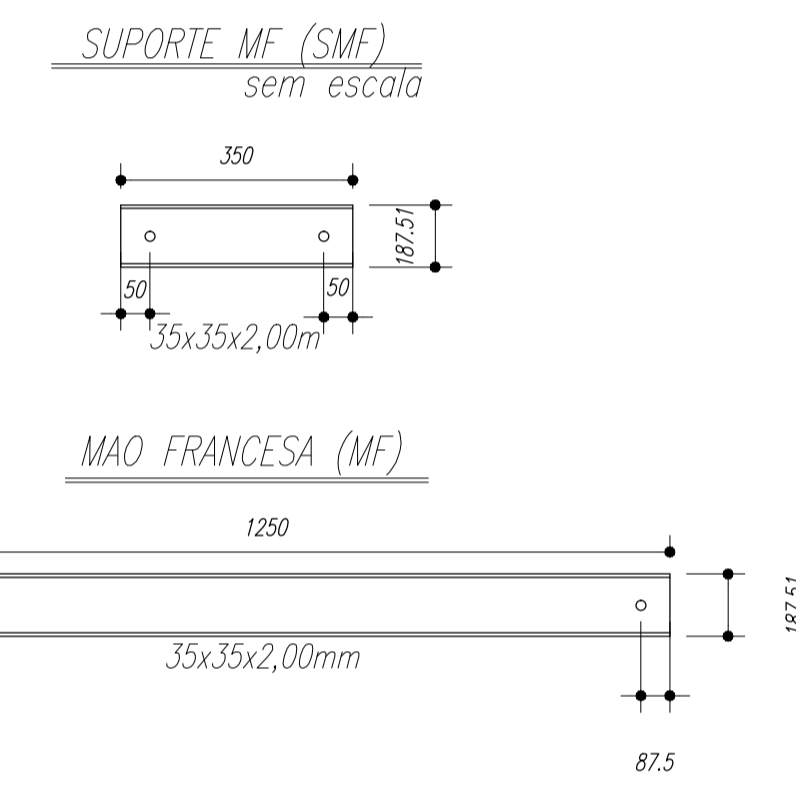
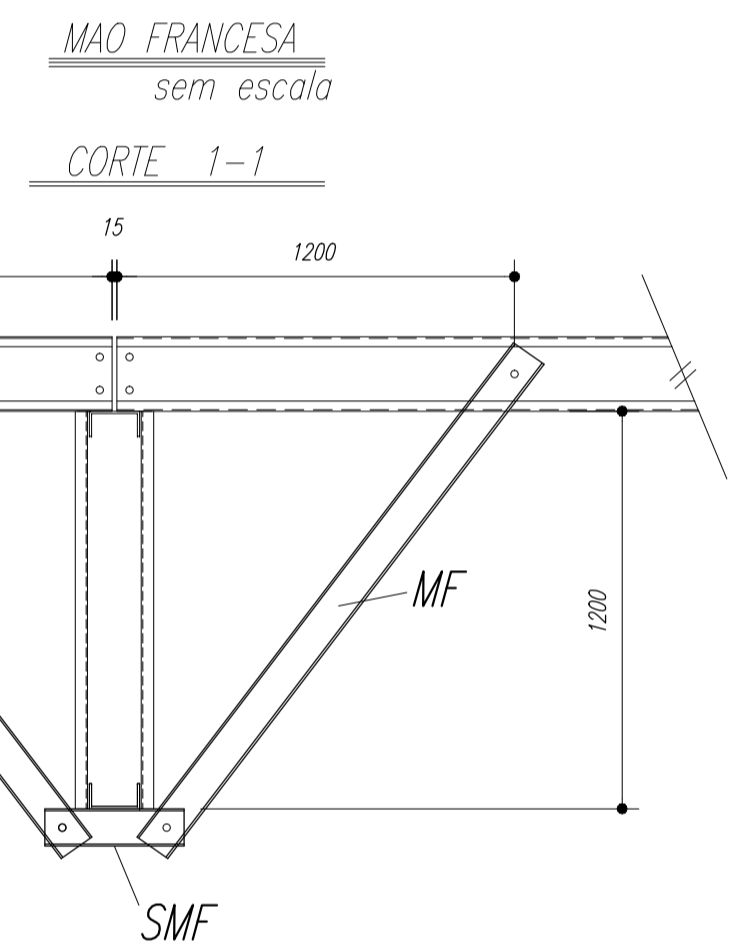
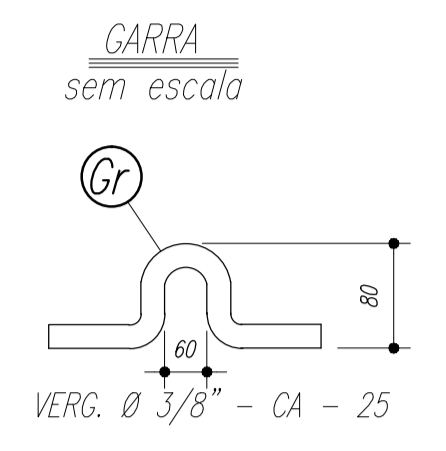
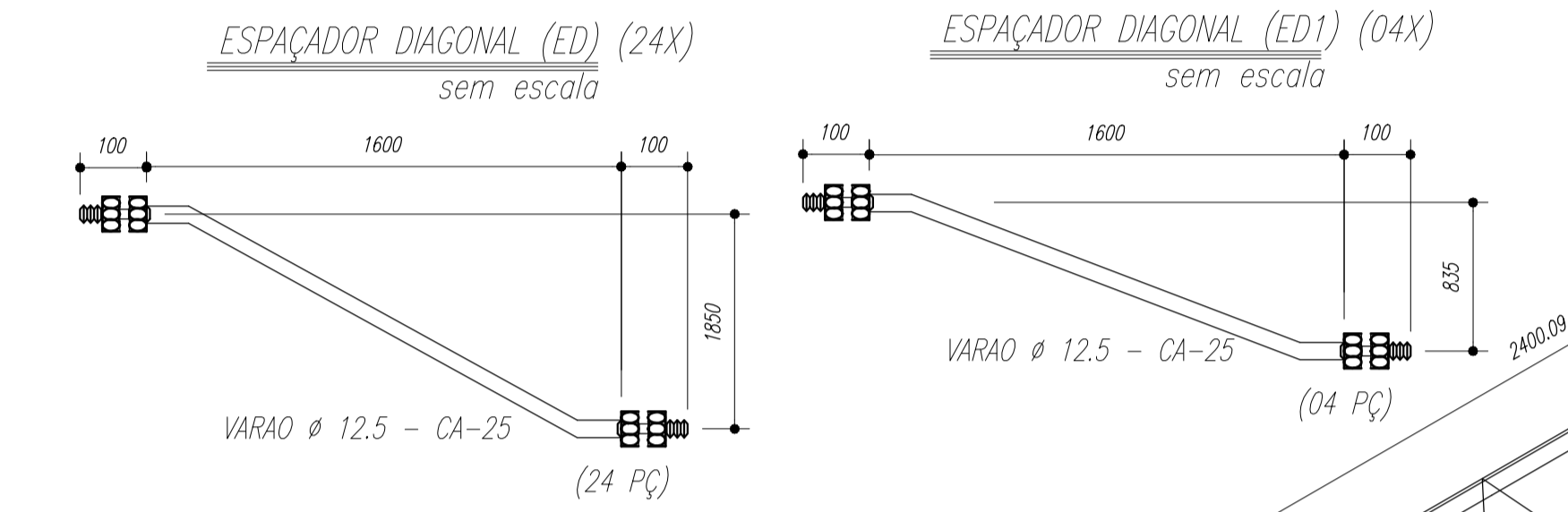
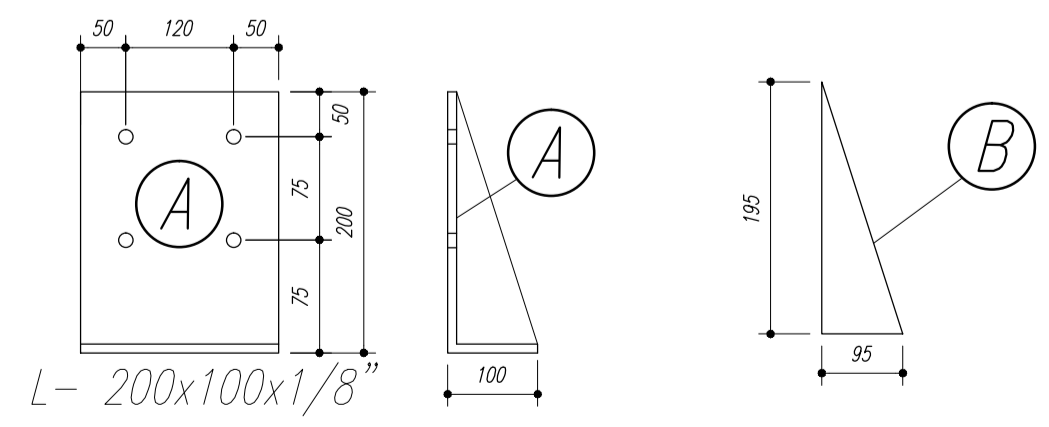
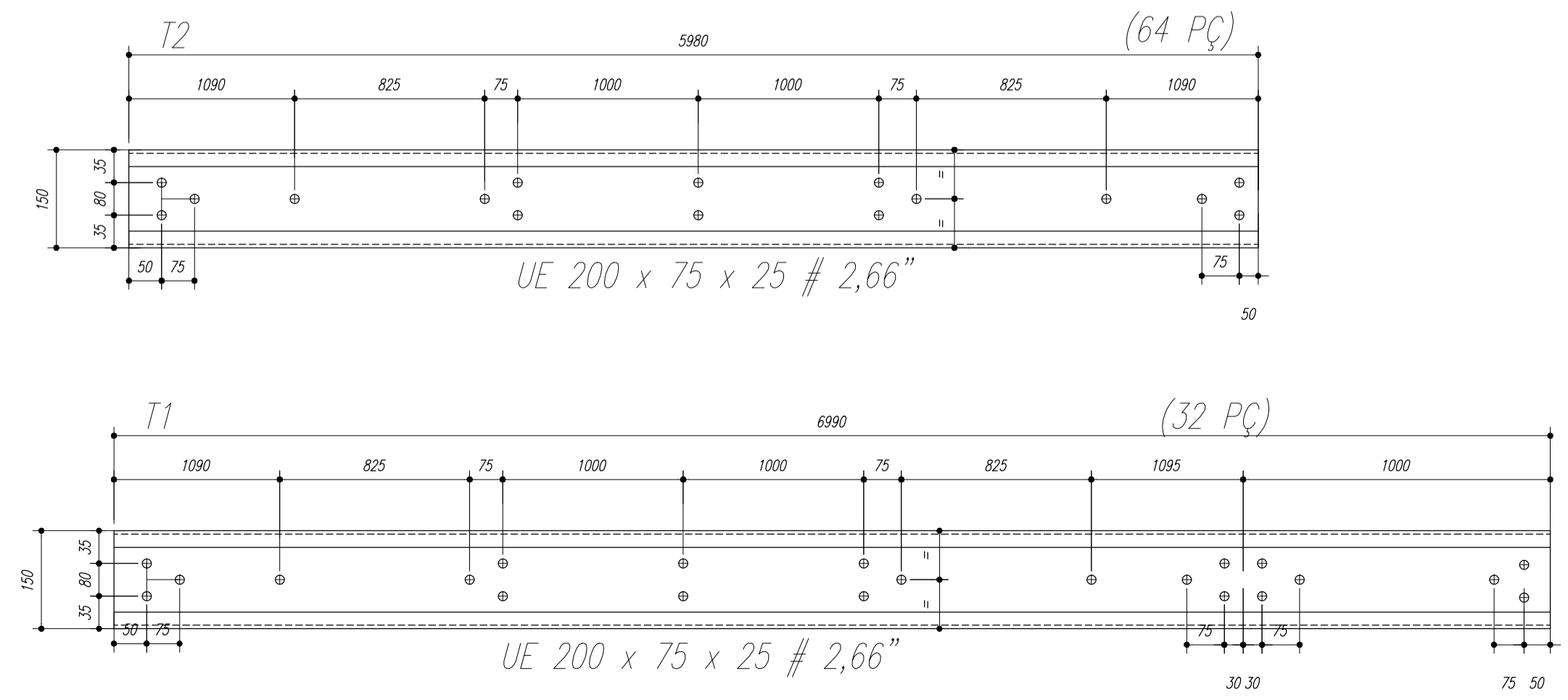


PESO TOTAL			
Pos	Qtz	Descrição x peso	Aço
6	14	PEL 35x35x3,00mm	ASTM A36
5	224	PEL 35x35x3,00mm	ASTM A36
4	14	PEL 150x35x3,35mm	ASTM A36
3	14	PEL 150x35x3,35mm	ASTM A36
2	14	PEL 150x35x3,35mm	ASTM A36
1	14	PEL 150x35x3,35mm	ASTM A36
E	126	Varao 12,5	ASTM A36
D	14	CH#12,5x250x1970	ASTM A36
Gr	144	Varao 10,0	ASTM A36
C	172	Ch#2,66x70x70	ASTM A36
EB	32	Varao U 50	ASTM A36
E6	18	PEL U 50	ASTM A36
E5	36	PEL U 50	ASTM A36
E4	36	Varao 12,5	ASTM A36
E3	36	Varao 12,5	ASTM A36
E2	108	Varao 12,5	ASTM A36
E1	36	Varao 12,5	ASTM A36
MF	224	PEL U 76	ASTM A36
SMF	112	PEL U76	ASTM A36
B	112	Ch#1/8"x95x195	ASTM A36
A	112	L 200x100#1/8"	ASTM A36
ED	24	Varao 12,5	ASTM A36
ED1	4	Varao 12,5	ASTM A36
CX4	16	Varao 10,0	ASTM A36
CX3	8	Varao 10,0	ASTM A36
CX2	40	Varao 10,0	ASTM A36
CX1	8	Varao 10,0	ASTM A36
T2	64	UL200x75x25#2,66	ASTM A36
T1	32	UL200x75x25#2,66	ASTM A36



Terças T1 e T2



- NOTAS:**
- 1- MEDIDAS EM MILÍMETROS,
 - 2- CONFERIR COTAS NO LOCAL DA EXECUÇÃO ANTES DA FABRICAÇÃO E MONTAGEM DAS PEÇAS METÁLICAS.
 - 3- PARA SOLDAR USAR ELETRODO REVESTIDO E 7018 / MIG-MAG ER 7056
 - 4- PARAFUSOS E PORCAS ASTM A 325 - TIPO 1
 - 5- AS COTAS FORAM TIRADAS EM CAMPO DEVENDO SER CONFERIDA ANTES DA FABRICAÇÃO E MONTAGEM.
 - 6- TRELIÇAMENTO DOS PILARES, DIAGONAIS E MONTANTES POR DENTRO.
 - 7- TRELIÇAMENTO DOS ARCOS, DIAGONAIS E MONTANTES POR FORA.
 - 8- UTILIZAR O CONTRAVENTAMENTO DOS PILARES Vx SO NAS EXTREMIDADES.
 - 9- CASO DE DUVIDA CONSULTAR O ENGENHEIRO CALCULISTA.

- PREPARO DA SUPERFÍCIE METÁLICA**
- 1- LIMPEZA MECANICA NORMA SIS - S13
 - 2- APLICAR DUAS DEMÃOS DE TINTA EPOXI MASTIC CURADO COM POLIAMIDA SENDO A 1ª DEMÃO PIGMENTADA COM ALUMÍNIO E A 2ª DEMÃO NA COR DO ACABAMENTO FINAL (TIPO OXIBAR E/OU SUMASTIC), COM ESPESURA DA PELÍCULA SECA TOTAL APLICADA DE 240MC.

FUNDO NACIONAL DE DESENVOLVIMENTO DA EDUCAÇÃO

T. A. C. L. A. Associação Brasileira de Engenharia e Arquitetura

GOVERNO FEDERAL

BRASIL PAÍS RICO É PAÍS SEM POBREZA

QUADRA ESCOLAR 02

PROJETO ESTRUTURAL

MUNICIPIO - UF: VICTOR GRAEFF - RS

PROPRIETÁRIO: MUNICIPIO DE VICTOR GRAEFF

ENDEREÇO: Rua Fridholdo Fischer, esquina com a Av. 17 de Março

PROPRIETÁRIO: Município de Victor Graeff

RESP. TÉCNICO: Dirson Henrique Wentz Engº Civil CREARS 86911

CREA

DLFO

CREA

RA

OBSERVAÇÕES:

EST

FORMATO: A1 (841 X 594)

ESCALA: INDICADA

FRANCHA: 02/11

AGOSTO/2012