



CONCORRÊNCIA ELETRÔNICA Nº 05/2023

O **PREFEITO MUNICIPAL DE NÃO-ME-TOQUE**, no uso de suas atribuições, torna público, para conhecimento dos interessados, que será realizada licitação na modalidade Concorrência Eletrônica, por meio da utilização de recursos da tecnologia da informação (Internet), através do Portal de Compras Públicas: www.portaldecompraspublicas.com.br, para:

Contratação de empresa especializada para Ampliação e Reforma da Escola Municipal de Ensino Fundamental Valdomiro Graciano do Município de Não-Me-Toque/RS, com fornecimento de material e mão de obra, conforme especificações e condições constantes no Edital e seus anexos.

REGEM A PRESENTE LICITAÇÃO A LEI FEDERAL Nº 14.133/2021, LEI COMPLEMENTAR Nº 123/06 E DECRETO MUNICIPAL Nº 118/2023.

As Propostas de Preços serão recebidas no período de **30 de outubro a 07 de dezembro de 2023, até as 13:59min** (horário de Brasília), no site supramencionado pela agente de contratação e equipe de apoio, designados pela Portaria nº 31.525, de 10 de maio de 2023.

A abertura da sessão será no **dia 07 de dezembro de 2023, às 14h** (horário de Brasília), no site supramencionado.

O Critério de Julgamento da presente licitação será **“Menor preço global”** e Modo disputa **“Aberto”**.

O Edital e seus Anexos poderão ser obtidos no Portal de Compras Públicas www.portaldecompraspublicas.com.br e no site do Município de Não-Me-Toque/RS www.naometoque.rs.gov.br. Informações poderão ser obtidas no Setor de Compras e Licitações na Avenida Alto Jacuí, nº 840 - Centro, de segunda a sexta-feira, no horário das 8h15min às 11h33min e das 13h30min às 17h, pelo telefone (54) 3332-2600 e (54) 99682-9306 ou pelo e-mail edital.impugnacao@naometoque.rs.gov.br.

Toda e qualquer alteração que possivelmente ocorrer neste Edital, tais como errata, adendo, suspensão ou revogação, deverá ser consultada pelos pretendentes licitantes no endereço eletrônico www.portaldecompraspublicas.com.br, bem como no www.naometoque.rs.gov.br.

A Administração não se responsabilizará caso o pretenso licitante não acesse o e-mail informado ou não visualize a alteração no site supracitado, conseqüentemente, desconhecendo o teor dos Avisos publicados.

1. DO OBJETO.

1.1. O objeto da presente licitação é **“Contratação de empresa especializada para Ampliação e Reforma da Escola Municipal de Ensino Fundamental Valdomiro Graciano do Município de Não-Me-Toque/RS”**, com fornecimento de material e mão de obra, conforme especificações e condições constantes no Edital e seus anexos.

1.2. O critério de julgamento adotado será o menor preço global, considerado o menor dispêndio para a Administração, nos termos do art. 34 da Lei nº 14.133/2021, e observadas as exigências contidas neste Edital e seus Anexos quanto às especificações do objeto.

1.3. O valor máximo estimado para esta contratação é de **R\$ 1.181.005,17 (Um milhão, cento e oitenta e um mil, cinco reais e dezessete centavos)**.



1.4. O Regime de execução contratual da presente contratação será empreitada por preço unitário, com o fornecimento dos materiais e da mão de obra necessários ao fiel cumprimento do contrato.

2. DOS RECURSOS ORÇAMENTÁRIOS

2.1. Os recursos destinados à cobertura das despesas ora pretendidos se encontram alocados no Orçamento Geral do Município e serão custeadas com recursos financeiros provenientes do Tesouro Municipal e de acordo com a seguinte dotação orçamentária:

1024 - Ampliação/Reforma de Escola Municipal de Ensino Fundamental

1031 - Ampliação e Reformas nas Escolas Municipais de Educ. Pré-Escolar

4.4.90.51.99.00.00.00 - Outras Obras e Instalações

0500 - Recursos não Vinculados de Impostos

0550 - Transferência do Salário-Educação

3. DO CREDENCIAMENTO.

3.1. O Credenciamento é o nível básico do registro cadastral no **PORTAL DE COMPRAS PÚBLICAS** que permite a participação dos interessados na modalidade LICITATÓRIA CONCORRÊNCIA, em sua FORMA ELETRÔNICA.

3.2. O cadastro deverá ser feito no Portal de Compras Públicas, no sítio www.portaldecompraspublicas.com.br;

3.3. O credenciamento junto ao provedor do sistema implica a responsabilidade do licitante ou de seu representante legal e a presunção de sua capacidade técnica para realização das transações inerentes a esta licitação.

3.4. O licitante responsabiliza-se exclusiva e formalmente pelas transações efetuadas em seu nome, assume como firmes e verdadeiras suas propostas e seus lances, inclusive os atos praticados diretamente ou por seu representante, excluída a responsabilidade do provedor do sistema ou do órgão ou entidade promotora da licitação por eventuais danos decorrentes de uso indevido das credenciais de acesso, ainda que por terceiros.

3.5. É de responsabilidade do cadastrado conferir a exatidão dos seus dados cadastrais no **PORTAL DE COMPRAS PÚBLICAS** e mantê-los atualizados junto aos órgãos responsáveis pela informação, devendo proceder, imediatamente, à correção ou à alteração dos registros tão logo identifique incorreção ou aqueles se tornem desatualizados.

3.5.1. A não observância do disposto no subitem anterior poderá ensejar desclassificação no momento da habilitação.

4. DA PARTICIPAÇÃO NA CONCORRÊNCIA.

4.1. Poderão participar desta Concorrência interessados cujo ramo de atividade seja compatível com o objeto desta licitação, e que estejam com Credenciamento regular no **PORTAL DE COMPRAS PÚBLICAS**.

4.2. Será concedido tratamento favorecido para as microempresas e empresas de pequeno porte, para as sociedades cooperativas mencionadas no artigo 34 da Lei nº 11.488/2007, para o microempreendedor individual - MEI, nos limites previstos da Lei Complementar nº 123/2006 e no artigo 4º da Lei nº 14.133/2021.

4.3. Não poderão participar desta licitação os interessados:

4.3.1. Proibidos de participar de licitações e celebrar contratos administrativos, na forma da legislação vigente;

4.3.2. Que não atendam às condições deste Edital e seu(s) anexo(s);



- 4.3.3.** Estrangeiros que não tenham representação legal no Brasil com poderes expressos para receber citação e responder administrativa ou judicialmente;
- 4.3.4.** Que se enquadrem nas vedações previstas nos artigos 9º e 14 da Lei nº 14.133/2021;
- 4.3.5.** Que estejam sob falência, concurso de credores, concordata ou em processo de dissolução ou liquidação;
- 4.3.6.** Organizações da Sociedade Civil de Interesse Público - OSCIP, atuando nessa condição (Acórdão nº 746/2014-TCU-Plenário).
- 4.4.** A pessoa jurídica poderá participar da licitação em consórcio, observadas as regras do art. 15 da Lei nº 14.133/2021.
- 4.5.** Como condição para participação na concorrência, a licitante assinalará “sim” ou “não” em campo próprio do sistema eletrônico, relativo às seguintes declarações:
- 4.5.1.** Que cumpre os requisitos estabelecidos no artigo 3º da Lei Complementar nº 123/2006, estando apta a usufruir do tratamento favorecido estabelecido em seus arts. 42 a 49 e que não celebrou contratos com a Administração Pública cujos valores extrapolem a receita bruta máxima admitida para fins de enquadramento como empresa de pequeno porte;
- 4.5.1.1.** Nos itens exclusivos para participação de microempresas e empresas de pequeno porte, a assinalação do campo “não” impedirá o prosseguimento no certame;
- 4.5.1.2.** Nos itens em que a participação não for exclusiva para microempresas e empresas de pequeno porte, a assinalação do campo “não” apenas produzirá o efeito de o licitante não ter direito ao tratamento favorecido previsto na Lei Complementar nº 123/2006, mesmo que microempresa, empresa de pequeno porte.
- 4.5.2.** Que está ciente e concorda com as condições contidas no Edital e seus anexos;
- 4.5.3.** Que cumpre os requisitos para a habilitação definidos no Edital e que a proposta apresentada está em conformidade com as exigências editalícias;
- 4.5.4.** Que inexistem fatos impeditivos para sua habilitação no certame, ciente da obrigatoriedade de declarar ocorrências posteriores;
- 4.5.5.** Que não emprega menor de 18 anos em trabalho noturno, perigoso ou insalubre e não emprega menor de 16 anos, salvo menor, a partir de 14 anos, na condição de aprendiz, nos termos do artigo 7º, XXXIII, da Constituição Federal de 1998;
- 4.5.6.** Que a proposta foi elaborada de forma independente;
- 4.5.7.** Que não possui, em sua cadeia produtiva, empregados executando trabalho degradante ou forçado, observando o disposto nos incisos III e IV do art. 1º e no inciso III do art. 5º da Constituição Federal;
- 4.5.8.** Que cumpre com a reserva de cargos prevista em lei para pessoa com deficiência ou para reabilitado da Previdência Social e que atendam às regras de acessibilidade previstas na legislação, conforme disposto no art. 93 da Lei nº 8.213/1991.
- 4.6.** A declaração falsa relativa ao cumprimento de qualquer condição sujeitará o licitante às sanções previstas em lei e neste Edital.



5. DA APRESENTAÇÃO DA PROPOSTA E DOS DOCUMENTOS DE HABILITAÇÃO.

- 5.1.** Os licitantes encaminharão, exclusivamente por meio do sistema eletrônico, a proposta com a descrição do objeto ofertado e o preço, até a data e o horário estabelecidos para abertura da sessão pública, quando, então, encerrar-se-á automaticamente a etapa de envio dessa documentação.
- 5.2.** O envio da proposta, ocorrerá por meio de chave de acesso e senha intransferíveis.
- 5.2.1.** Os documentos de habilitação deverão estar em formato PDF e poderão ser anexados juntamente com a proposta.
- 5.3** As Microempresas e Empresas de Pequeno Porte deverão encaminhar a documentação de habilitação, ainda que haja alguma restrição de regularidade fiscal e trabalhista, nos termos do art. 43, § 1º da LC nº 123/2006.
- 5.3.1.** Havendo alguma irregularidade nas certidões de regularidade fiscais das microempresas e empresas de pequeno porte, será assegurado o prazo de 05 (cinco) dias úteis, cujo termo inicial corresponderá ao momento em que o proponente for declarado o vencedor do certame, prorrogável por igual período, a critério do Agente de Contratação, para a regularização da documentação, pagamento ou parcelamento do débito, e emissão de eventuais certidões negativas ou positivas com efeito de certidão negativa, observado o item anterior
- 5.3.** Incumbirá ao licitante acompanhar as operações no sistema eletrônico durante a sessão pública da Concorrência, ficando responsável pelo ônus decorrente da perda de negócios, diante da inobservância de quaisquer mensagens emitidas pelo sistema ou de sua desconexão.
- 5.4.** Até a abertura da sessão pública, os licitantes poderão retirar ou substituir a proposta e os documentos de habilitação anteriormente inseridos no sistema;
- 5.5.** Não será estabelecida, nessa etapa do certame, ordem de classificação entre as propostas apresentadas, o que somente ocorrerá após a realização dos procedimentos de negociação e julgamento da proposta.
- 5.6.** Os documentos que compõem a proposta e a habilitação do licitante melhor classificado somente serão disponibilizados para avaliação da Agente de Contratação e para acesso público após o encerramento do envio de lances.
- 5.7.** Qualquer documento exigido no presente processo licitatório, que não for possível consultar e verificar sua autenticidade durante a sessão pública, o Agente de Contratação poderá solicitar via sistema à licitante para que apresente os documentos originais ou devidamente autenticados por servidor público ou órgão competente no prazo máximo de 05 (cinco) dias úteis a contar da solicitação.
- 5.8.** Se o licitante for a matriz, todos os documentos deverão estar em nome da matriz, e se o licitante for a filial, todos os documentos deverão estar em nome da filial, exceto aqueles documentos que, pela própria natureza, comprovadamente, forem emitidos somente em nome da matriz.
- 5.9.** Todos os documentos emitidos em língua estrangeira deverão ser entregues acompanhados da tradução para língua portuguesa, efetuada por Tradutor Juramentado, ou de outro que venha a substituí-lo, ou consularizados pelos respectivos consulados ou embaixadas, se for o caso.
- 5.10.** Havendo necessidade de analisar minuciosamente os documentos exigidos, o Agente de Contratação suspenderá a sessão, informando no “chat” a nova data e horário para a continuidade da mesma.
- 5.11.** Será inabilitado o licitante que não comprovar sua habilitação, seja por não apresentar quaisquer dos documentos exigidos, ou apresentá-los em desacordo com o estabelecido neste Edital.



6. DO PREENCHIMENTO DA PROPOSTA.

6.1. O licitante enviará sua proposta mediante o preenchimento, no sistema eletrônico, dos seguintes campos:

6.1.1. O **valor global da sua proposta**, contendo material e mão de obra, em moeda corrente nacional;

6.1.2. Descrição detalhada do objeto, contendo as informações similares à especificação ao memorial descritivo e demais anexos: indicando, no que for aplicável, o modelo, prazo de validade ou de garantia, número do registro ou inscrição do bem no órgão competente, quando for o caso;

6.2. Todas as especificações do objeto contidas na proposta vinculam a Contratada.

6.3. Nos valores propostos estarão inclusos todos os custos operacionais, encargos previdenciários, trabalhistas, tributários, comerciais e quaisquer outros que incidam direta ou indiretamente no fornecimento dos bens ou serviços.

6.4. Os preços ofertados, tanto na proposta inicial, quanto na etapa de lances, serão de exclusiva responsabilidade do licitante, não lhe assistindo o direito de pleitear qualquer alteração, sob alegação de erro, omissão ou qualquer outro pretexto.

6.5. O prazo de validade da proposta não será inferior a **60 (sessenta) dias**, a contar da data de sua apresentação.

6.6. Os licitantes devem respeitar os preços máximos estabelecidos nas normas de regência de contratações públicas, quando participarem de licitações públicas;

6.7. Os anexos que acompanham este edital (planilha de composição de custos, cronograma, BDI e Encargos Sociais) deverão confeccionados pelo vencedor, quando da elaboração da respectiva proposta readequada.

6.8. No caso de alguma inconsistência no descritivo dos itens entre o Edital e o constante na plataforma da Concorrência Eletrônica, deverá ser considerado o descritivo do Edital.

6.9. As microempresas e empresas de pequeno porte que quiserem usufruir dos benefícios concedidos pela Lei Complementar 123/06, deverão clicar **SIM** no campo "Declaro, sob as penas da Lei, que não ultrapassei o limite de faturamento e cumpro os requisitos estabelecidos no Art. 3º da Lei Complementar nº 123, de 14 de dezembro de 2006, sendo apto a usufruir do tratamento favorecido estabelecido nos artigos 42 ao 49 da referida Lei Complementar", quando a licitação não for exclusiva.

6.9.1. Caso a empresa assinale a opção NÃO, a mesma será tratada sem os benefícios da Lei Complementar 123/06.

7. DA ABERTURA DA SESSÃO, CLASSIFICAÇÃO DAS PROPOSTAS E FORMULAÇÃO DE LANCES.

7.1. A abertura da presente licitação dar-se-á em sessão pública, por meio de sistema eletrônico, na data, horário e local indicados neste Edital.

7.2. O Agente de Contratação verificará as propostas apresentadas, desclassificando, desde logo, aquelas que não estejam em conformidade com os requisitos estabelecidos neste Edital, contenham vícios insanáveis, conforme art. 59 da Lei nº 14.133/2021.

7.2.1. Também será desclassificada a proposta que identifique o licitante.

7.2.2. A desclassificação será sempre fundamentada e registrada no sistema, com acompanhamento em tempo real por todos os participantes.

7.2.3. A não desclassificação da proposta não impede o seu julgamento definitivo em sentido contrário, levado a efeito na fase de aceitação.



- 7.3. O sistema ordenará automaticamente as propostas classificadas, sendo que somente estas participarão da fase de lances.
- 7.4. O sistema disponibilizará campo próprio para troca de mensagens entre o Agente de Contratação e os licitantes.
- 7.5. Iniciada a etapa competitiva, os licitantes deverão encaminhar lances exclusivamente por meio do sistema eletrônico, sendo imediatamente informados do seu recebimento e do valor consignado no registro.
- 7.6. O lance deverá ser ofertado de acordo com o tipo de licitação indicada no preâmbulo deste Edital, sendo o critério de julgamento das propostas **“menor valor global”**.
- 7.7. Os licitantes poderão oferecer lances sucessivos, observando o horário fixado para abertura da sessão e as regras estabelecidas no Edital.
- 7.8. O licitante somente poderá oferecer lance de valor inferior ou percentual de desconto superior ao último por ele ofertado e registrado pelo sistema.
- 7.9. **O intervalo mínimo de diferença de valores ou percentuais entre os lances, que incidirá tanto em relação aos lances intermediários quanto em relação à proposta que cobrir a melhor oferta deverá ser de R\$ 200,00 (duzentos reais).**
- 7.10. O intervalo entre os lances enviados pelo mesmo licitante não poderá ser inferior a três segundos e o intervalo entre lances não poderá ser inferior a três segundos, sob pena de serem automaticamente descartados pelo sistema os respectivos lances.
- 7.11. Será adotado para o envio de lances na licitação o **modo de disputa ABERTO**, em que os licitantes apresentarão lances públicos e sucessivos, com prorrogações.
- 7.12. A etapa de lances da sessão pública terá duração de dez minutos e, após isso, será prorrogada automaticamente pelo sistema quando houver lance ofertado nos últimos dois minutos do período de duração da sessão pública.
- 7.13. A prorrogação automática da etapa de lances, de que trata o item anterior, será de dois minutos e ocorrerá sucessivamente sempre que houver lances enviados nesse período de prorrogação, inclusive no caso de lances intermediários.
- 7.14. Não havendo novos lances na forma estabelecida nos itens anteriores, a sessão pública encerrar-se-á automaticamente.
- 7.15. Encerrada a fase competitiva sem que haja a prorrogação automática pelo sistema, poderá o Agente de Contratação, assessorado pela equipe de apoio, justificadamente, admitir o reinício da sessão pública de lances, em prol da consecução do melhor preço.
- 7.15. Em caso de falha no sistema, os lances em desacordo com os subitens anteriores deverão ser desconsiderados pelo Agente de Contratação.
- 7.16. Não serão aceitos dois ou mais lances de mesmo valor, prevalecendo aquele que for recebido e registrado primeiro.
- 7.17. Durante o transcurso da sessão pública, os licitantes serão informados, em tempo real, do valor do menor lance registrado, vedada a identificação do licitante.
- 7.18. No caso de desconexão com o Agente de Contratação, no decorrer da etapa competitiva da Concorrência, o sistema eletrônico poderá permanecer acessível aos licitantes para a recepção dos lances.



7.19. Quando a desconexão do sistema eletrônico para o Agente de Contratação persistir por tempo superior a dez minutos, a sessão pública será suspensa e terá reinício somente após comunicação expressa do Agente de Contratação aos participantes do certame, publicada no <http://www.portaldecompraspublicas.com.br>, quando serão divulgadas data e hora para a sua reabertura. E será reiniciada somente após decorridas vinte e quatro horas da comunicação do fato pelo Agente de Contratação aos participantes, no sítio eletrônico utilizado para divulgação.

7.20. Caso o licitante não apresente lances, concorrerá com o valor de sua proposta.

7.21. Em relação a itens não exclusivos para participação de microempresas e empresas de pequeno porte, uma vez encerrada a etapa de lances, será efetivada a verificação automática, junto à Receita Federal, do porte da entidade empresarial. O sistema identificará em coluna própria as microempresas e empresas de pequeno porte participantes, procedendo à comparação com os valores da primeira colocada, se esta for empresa de maior porte, assim como das demais classificadas, para o fim de aplicar-se o disposto nos arts. 44 e 45 da Lei Complementar nº 123, de 2006, regulamentada pelo Decreto nº 8.538, de 2015

7.22. Nessas condições, as propostas de microempresas e empresas de pequeno porte que se encontrarem na faixa de até 10% (dez por cento) acima da melhor proposta ou melhor lance serão consideradas empatadas com a primeira colocada.

7.23. A melhor classificada nos termos do subitem anterior terá o direito de encaminhar uma última oferta para desempate, obrigatoriamente em valor inferior ao da primeira colocada, no prazo de 5 (cinco) minutos controlados pelo sistema, contados após a comunicação automática para tanto.

7.24. Caso a microempresa ou a empresa de pequeno porte melhor classificada desista ou não se manifeste no prazo estabelecido, serão convocadas as demais licitantes microempresa e empresa de pequeno porte que se encontrem naquele intervalo de 10% (dez por cento), na ordem de classificação, para o exercício do mesmo direito, no prazo estabelecido no subitem anterior.

7.25. No caso de equivalência dos valores apresentados pelas microempresas e empresas de pequeno porte que se encontrem nos intervalos estabelecidos nos subitens anteriores, será realizado sorteio entre elas para que se identifique aquela que primeiro poderá apresentar melhor oferta.

7.26. Quando houver propostas beneficiadas com as margens de preferência em relação ao produto estrangeiro, o critério de desempate será aplicado exclusivamente entre as propostas que fizerem jus às margens de preferência, conforme regulamento.

7.27. A ordem de apresentação pelos licitantes é utilizada como um dos critérios de classificação, de maneira que só poderá haver empate entre propostas iguais (não seguidas de lances), ou entre lances finais da fase fechada do modo de disputa aberto e fechado.

7.28. Em caso de empate entre duas ou mais propostas, serão utilizados os seguintes critérios de desempate, nesta ordem:

7.28.1. Disputa final, hipótese em que os licitantes empatados poderão apresentar nova proposta em ato contínuo à classificação;

7.28.2. Avaliação do desempenho contratual prévio dos licitantes;

7.28.3. Desenvolvimento pelo licitante de ações de equidade entre homens e mulheres no ambiente de trabalho, conforme regulamento;



- 7.28.4.** Desenvolvimento pelo licitante de programa de integridade, conforme orientações dos órgãos de controle;
- 7.29.** Persistindo o empate, será assegurada preferência, sucessivamente, aos bens e serviços produzidos ou prestados por:
- 7.29.1.** Empresas estabelecidas no território do Estado ou do Distrito Federal do órgão ou entidade da Administração Pública estadual ou distrital licitante ou, no caso de licitação realizada por órgão ou entidade de Município, no território do Estado em que este se localize;
- 7.29.2.** Empresas brasileiras;
- 7.29.3.** Empresas que invistam em pesquisa e no desenvolvimento de tecnologia no País;
- 7.29.4.** Empresas que comprovem a prática de mitigação, nos termos da Lei nº 12.187/2009.
- 7.30.** Encerrada a etapa de envio de lances da sessão pública, o Agente de Contratação deverá encaminhar, pelo sistema eletrônico, contraproposta ao licitante que tenha apresentado o melhor preço, para que seja obtida melhor proposta, vedada a negociação em condições diferentes das previstas neste Edital.
- 7.30.1.** A negociação será realizada por meio do sistema, podendo ser acompanhada pelos demais licitantes.
- 7.30.2.** O Agente de Contratação solicitará ao licitante melhor classificado que, no prazo de **48 (quarenta e oito)** horas, envie a proposta adequada ao último lance ofertado após a negociação realizada, de acordo com o disposto no item 11 deste edital de concorrência pública.
- 7.31.** Após a negociação do preço, o Agente de Contratação iniciará a fase de aceitação e julgamento da proposta.
- 7.32.** Se a proposta não for aceitável, se o proponente não atender às exigências habilitatórias ou se não for possível assinar o contrato com o licitante vencedor, o agente de contratação examinará as ofertas subsequentes e a qualificação dos licitantes, na ordem de classificação, até apurar a melhor proposta válida.

8. DA ACEITABILIDADE DA PROPOSTA VENCEDORA.

- 8.1.** Encerrada a etapa de negociação, o Agente de Contratação examinará a proposta classificada em primeiro lugar quanto à adequação ao objeto e à compatibilidade do preço em relação ao máximo estipulado para contratação neste Edital e em seus anexos.
- 8.2.** Será desclassificada a proposta que contiver vício insanável; que não obedecer às especificações técnicas pormenorizadas no edital ou apresentarem desconformidade com exigências do ato convocatório.
- 8.3.** Será desclassificada a proposta ou o lance vencedor, que apresentar preço final superior ao preço máximo fixado (Acórdão nº 1455/2018 -TCU - Plenário), ou que apresentar preço manifestamente inexequível.
- 8.3.1.** Considera-se inexequível a proposta que apresente preços global ou unitários simbólicos, irrisórios ou de valor zero, incompatíveis com os preços dos insumos e salários de mercado, acrescidos dos respectivos encargos, ainda que o ato convocatório da licitação não tenha estabelecido limites mínimos, exceto quando se referirem a materiais e instalações de propriedade do próprio licitante, para os quais ele renuncie a parcela ou à totalidade da remuneração.
- 8.4.** Qualquer interessado poderá requerer que se realizem diligências para aferir a exequibilidade e a legalidade das propostas, devendo apresentar as provas ou os indícios que fundamentam a suspeita;
- 8.5.** Se houver indícios de inexequibilidade da proposta de preço, ou em caso da necessidade de esclarecimentos complementares, poderão ser efetuadas diligências para que a licitante comprove a exequibilidade da proposta.



- 8.6.** Na hipótese de necessidade de suspensão da sessão pública para a realização de diligências, com vistas ao saneamento das propostas, a sessão pública somente poderá ser reiniciada mediante aviso prévio no sistema com, no mínimo de **24 (vinte e quatro) horas de antecedência**, e a ocorrência será registrada em ata;
- 8.7.** O Agente de Contratação poderá convocar o licitante para enviar documento digital complementar, por meio de funcionalidade disponível no sistema, no prazo de **24 (vinte e quatro) horas**, sob pena de não aceitação da proposta.
- 8.7.1.** O prazo estabelecido poderá ser prorrogado pelo Agente de Contratação por solicitação escrita e justificada do licitante, formulada antes de findo o prazo, e formalmente aceita pelo Agente de Contratação.
- 8.7.2.** Dentre os documentos passíveis de solicitação pelo Agente de Contratação, destacam-se: Planilha orçamentária. A planilha poderá ser ajustada pelo licitante, no prazo indicado pelo Agente de Contratação, desde que não haja majoração do preço, sob pena de não aceitação da proposta-
- 8.7.7.1** O ajuste da planilha orçamentária de que trata o dispositivo acima se limita a sanar erros ou falhas que não alterem a substância das propostas;
- 8.7.7.2** Considera-se erro no preenchimento da planilha passível de correção a indicação de recolhimento de impostos e contribuições na forma do Simples Nacional, quando não cabível esse regime.
- 8.8.** Para fins de análise da proposta quanto ao cumprimento das especificações do objeto, poderá ser colhida a manifestação escrita do setor requisitante do serviço ou da área especializada no objeto.
- 8.9.** Se a proposta ou lance vencedor for desclassificado, o Agente de Contratação examinará a proposta ou lance subsequente, e, assim sucessivamente, na ordem de classificação.
- 8.10.** Havendo necessidade, o Agente de Contratação suspenderá a sessão, informando no “chat” a nova data e horário para a sua continuidade.
- 8.11.** O Agente de Contratação poderá encaminhar, por meio do sistema eletrônico, contraproposta ao licitante que apresentou o lance mais vantajoso, com o fim de negociar a obtenção de melhor preço, vedada a negociação em condições diversas das previstas neste Edital.
- 8.11.1.** Também nas hipóteses em que o Agente de Contratação não aceitar a proposta e passar à subsequente, poderá negociar com o licitante para que seja obtido preço melhor.
- 8.11.2.** A negociação será realizada por meio do sistema, podendo ser acompanhada pelos demais licitantes.
- 8.12.** Nos itens não exclusivos para a participação de microempresas e empresas de pequeno porte, sempre que a proposta não for aceita, e antes de o Agente de Contratação passar à subsequente, haverá nova verificação, pelo sistema, da eventual ocorrência do empate ficto, previsto nos artigos 44 e 45 da LC nº 123/ 2006, seguindo-se a disciplina antes estabelecida, se for o caso.
- 8.13.** Encerrada a análise quanto à aceitação da proposta, o Agente de Contratação verificará a habilitação do licitante, observado o disposto neste Edital.
- 8.14.** O sistema eletrônico do Portal de Compras Públicas disponibilizará as Atas e Relatórios, que poderão ser visualizados e impressos pelos interessados.

9. DOS DOCUMENTOS DA HABILITAÇÃO

- 9.1.** Como condição prévia ao exame da documentação de habilitação do licitante detentor da proposta classificada em primeiro lugar, o agente de contratação verificará o eventual descumprimento das condições de participação,



PODER EXECUTIVO

NÃO-ME-TOQUE

CAPITAL NACIONAL DA AGRICULTURA DE PRECISÃO



especialmente quanto à existência de sanção que impeça a participação no certame ou a futura contratação, mediante a consulta aos documentos inseridos no portal de compras públicas, e ainda nos seguintes cadastros:

9.1.1. Cadastro Nacional de Empresas Inidôneas e Suspensas – CEIS e o o Cadastro Nacional de Empresas Punidas – CNEP (www.portaldatransparencia.gov.br/);

9.1.2. Cadastro Nacional de Condenações Cíveis por Atos de Improbidade Administrativa, mantido pelo Conselho Nacional de Justiça (www.cnj.jus.br/improbidade_adm/consultar_requerido.php).

9.1.3. Lista de Inidôneos, mantida pelo Tribunal de Contas da União – TCU <https://contas.tcu.gov.br/ords/f?p=704144:2:2088778921818::NO:2::>

9.1.4. A consulta aos cadastros será realizada em nome da empresa licitante e também de seu sócio majoritário, por força do artigo 12 da Lei nº 8.429/1992, que prevê, dentre as sanções impostas ao responsável pela prática de ato de improbidade administrativa, a proibição de contratar com o Poder Público, inclusive por intermédio de pessoa jurídica da qual seja sócio majoritário.

9.1.4.1. Caso conste na Consulta de Situação do Fornecedor a existência de Ocorrências Impeditivas Indiretas, o agente de contratação diligenciará para verificar se houve fraude por parte das empresas apontadas no Relatório de Ocorrências Impeditivas Indiretas.

9.1.4.2. A tentativa de burla será verificada por meio dos vínculos societários, linhas de fornecimento similares, dentre outros.

9.1.4.3. O licitante será convocado para manifestação previamente à sua desclassificação.

9.1.5. Constatada a existência de sanção, o Agente de Contratação reputará o licitante inabilitado, por falta de condição de participação.

9.1.6. No caso de inabilitação, haverá nova verificação, pelo sistema, da eventual ocorrência do empate ficto, previsto nos arts. 44 e 45 da Lei Complementar nº 123/2006, seguindo-se a disciplina antes estabelecida para aceitação da proposta subsequente.

9.2. Caso atendidas as condições de participação, a habilitação dos licitantes será verificada por meio do **PORTAL DE COMPRAS PÚBLICAS**, em relação à habilitação jurídica, à regularidade fiscal e trabalhista, à qualificação econômica financeira e habilitação técnica.

9.3. Havendo a necessidade de envio de documentos de habilitação complementares, necessários à confirmação daqueles exigidos neste Edital e já apresentados, o licitante será convocado a encaminhá-los, em formato digital, via sistema, no prazo de **24 (vinte e quatro)** horas sob pena de inabilitação.

9.4. Somente haverá a necessidade de comprovação do preenchimento de requisitos mediante apresentação dos documentos originais não-digitais quando houver dúvida em relação à integridade do documento digital.

9.5. Não serão aceitos documentos de habilitação com indicação de CNPJ/CPF diferentes, salvo aqueles legalmente permitidos.

9.6. Se o licitante for a matriz, todos os documentos deverão estar em nome da matriz, e se o licitante for a filial, todos os documentos deverão estar em nome da filial, exceto aqueles documentos que, pela própria natureza, comprovadamente, forem emitidos somente em nome da matriz.

9.6.1. Serão aceitos registros de CNPJ de licitante matriz e filial com diferenças de números de documentos pertinentes ao CND e ao CRF/FGTS, quando for comprovada a centralização do recolhimento dessas contribuições.



9.7. Os licitantes deverão encaminhar, nos termos deste Edital, a documentação relacionada nos itens a seguir, para fins de habilitação:

10. DOCUMENTOS DE HABILITAÇÃO JURÍDICA:

10.1. A habilitação do licitante será verificada mediante apresentação dos seguintes documentos, conforme art. 62 da Lei Federal nº 14.133/21.

- a) Registro comercial, no caso de empresa individual e comprovação de pertinência entre o ramo de atividade e o objeto licitado; ou
- b) Ato constitutivo, estatuto social, contrato social ou sua consolidação e posteriores alterações contratuais, devidamente registradas na junta comercial e em vigor e, no caso de sociedade por ações, acompanhado da Ata de eleição e sua atual administração, registrados e publicados, e comprovação de pertinência entre o ramo de atividade e o objeto licitado; ou
- c) Inscrição do ato constitutivo, no caso de sociedades civis, acompanhada de prova de diretoria em exercício; ou
- d) Decreto de autorização, em se tratando de empresa ou sociedade estrangeira em funcionamento no País, e ato de registro ou autorização para funcionamento expedido pelo órgão competente, quando a atividade assim o exigir.
- e) Em se tratando de microempreendedor individual – MEI: Certificado da Condição de Microempreendedor Individual - CCMEI, cuja aceitação ficará condicionada à verificação da autenticidade no sítio www.portaldoempreendedor.gov.br;
- f) **Documento comprobatório e/ou declaração assinada pelo contador responsável pela empresa licitante ou pelo seu responsável legal de que essa se enquadra como Microempresa ou Empresa de Pequeno Porte, com base na Lei Complementar nº 123/2006, se for o caso da licitante;**
- g) Documentos pessoais de identificação do responsável pela empresa que assinará o contrato administrativo (RG e CPF, Carteira de Habilitação ou Profissional). Caso a licitante não apresentar, o agente de contratação poderá solicitar através de diligência.
- h) Os documentos acima deverão estar acompanhados de todas as alterações ou da consolidação respectiva;

10.2. DOCUMENTOS DE HABILITAÇÃO FISCAL, SOCIAL E TRABALHISTA: documentos conforme art. 68 da Lei Federal nº 14.133/21

- a) Prova de inscrição no Cadastro Nacional de Pessoas Jurídicas (CNPJ);
- b) Prova de inscrição no cadastro de contribuintes estadual e/ou municipal, se houver, relativo ao domicílio ou sede do licitante, pertinente ao seu ramo de atividade e compatível com o objeto contratual;
- c) Prova de regularidade fiscal perante a Fazenda Nacional, mediante apresentação de certidão expedida conjuntamente pela Secretaria da Receita Federal do Brasil (RFB) e pela Procuradoria-Geral da Fazenda Nacional (PGFN), referente a todos os créditos tributários federais e à Dívida Ativa da União (DAU) por elas administrados, inclusive aqueles relativos à Seguridade Social, nos termos da Portaria Conjunta nº 1.751, de 02/10/2014, do Secretário da Receita Federal do Brasil e da Procuradora-Geral da Fazenda Nacional.
- d) Prova de regularidade com a Fazenda Estadual, relativa ao domicílio ou sede do licitante;
- e) Prova de regularidade com a Fazenda Municipal, relativa ao domicílio ou sede do licitante;



f) Prova de regularidade (CRF) junto ao Fundo de Garantia por Tempo de Serviço (FGTS).

g) Certidão que prove inexistência de débitos inadimplidos perante a Justiça do Trabalho, mediante a apresentação de Certidão Negativa de Débitos Trabalhistas CNDT (Lei nº 12.440/11, que modificou o Decreto-Lei 5.452/43), com vigência até a data da abertura da sessão pública, art. 68, V da Lei 14.133/2021;

10.1.1 Caso o licitante detentor do menor preço seja qualificado como microempresa ou empresa de pequeno porte deverá apresentar toda a documentação exigida para efeito de comprovação de regularidade fiscal, mesmo que esta apresente alguma restrição, sob pena de inabilitação.

10.3. DOCUMENTOS DE HABILITAÇÃO ECONÔMICO-FINANCEIRA conforme art. 69, II da Lei Federal nº 14.133/2021.

a) Certidão negativa de falência, concordata ou recuperação judicial expedida pelo distribuidor da sede da pessoa jurídica, em vigor (Lei 11.101/2005). As certidões que não expressarem o prazo de validade deverão ter a data de expedição não superior a 90 (noventa) dias da data de abertura do certame.

b) Balanço Patrimonial e demais demonstrações contábeis do último exercício, já exigíveis e apresentados na forma da Lei Federal nº 6.404/76 e Lei Federal nº 10.406/02 e leis posteriores, que comprovem a boa situação financeira da empresa, vedada a sua substituição por balancetes ou balanços provisórios, podendo ser atualizados monetariamente, quando encerrados há mais de três meses da data de apresentação da proposta, tomando como base a variação, ocorrida no período, do Índice de Preços ao Consumidor Amplo (IPCA) ou outro indicador que o venha substituir.

b.1) Se necessária a atualização monetária do Balanço Patrimonial, deverá ser apresentado, juntamente com os documentos em apreço, o memorial de cálculo correspondente, assinado pelo Contador.

b.2) As empresas com menos de um exercício financeiro devem cumprir a exigência deste item mediante apresentação de Balanço de Abertura ou do último Balanço Patrimonial levantado, conforme o caso.

b.3) Serão considerados aceitos como na forma da lei o Balanço Patrimonial (inclusive o de abertura) e demonstrações contábeis assim apresentados:

- publicados em Diário Oficial
- publicados em Jornal;
- por cópia ou fotocópia registrada ou autenticada na Junta Comercial da sede ou domicílio da proponente;
- por cópia ou fotocópia autenticada do balanço e demonstrações contábeis, extraídas do Livro Diário, devidamente registrado no órgão competente.

c) Os documentos relativos a letra “b” deverão ser apresentados contendo assinatura do representante legal da empresa proponente e do seu contador, ou, mediante publicação no Órgão de Imprensa Oficial, devendo, neste caso, permitir a identificação do veículo e a data de sua publicação. A indicação do nome do contador e do número do seu registro no Conselho Regional de Contabilidade (CRC) são indispensáveis;

d) Documento com o cálculo da capacidade financeira da empresa, contendo os seguintes indicadores contábeis:

d.1) ILC = Ativo Circulante

Passivo Circulante

d.2) ILG = Ativo Circulante + Real. a longo prazo

Passivo Circulante + Exigível a longo prazo

d.3) Índice de Liquidez Corrente (ILC): analisa a capacidade da empresa saldar suas obrigações a curto prazo;



d.4) Índice Liquidez Geral (ILG): mede a capacidade da empresa em liquidar suas dívidas a curto e longo prazos;

d.5) O resultado do cálculo do ILC e do ILG deverão ser iguais ou maiores a 1,00 (um).

e) Comprovação do Capital Social ou do Patrimônio Líquido (através do balanço patrimonial do último exercício), equivalente a 10% (dez por cento) do valor estipulado pelo Município por lote a ser adquirido, ou seja, de no mínimo: R\$ 118.100,51 (Cento e dezoito mil, cem reais e cinquenta e um centavos).

10.4. DA QUALIFICAÇÃO TÉCNICO-PROFISSIONAL: documentos conforme art. 67 da Lei Federal nº 14.133/21

a) Certidão de Registro de Pessoa Jurídica, em nome da empresa licitante, atualizada e expedida pelo Conselho Regional de Engenharia e Agronomia (CREA) ou Conselho de Arquitetura e Urbanismo (CAU).

b) Comprovação pela empresa licitante, de possuir em seu quadro permanente, profissional de nível superior ou outro devidamente reconhecido pela entidade profissional competente, que deverá ser o responsável técnico pela execução dos serviços e obras, objeto do presente Edital. A comprovação supracitada deverá ser feita por meio da apresentação:

b.1. da Carteira de Trabalho e Previdência Social (CTPS); ou

b.2. do Contrato Social, no caso do sócio da empresa; ou

b.3. da Certidão de Registro de Pessoa Jurídica, expedida pelo CREA ou CAU (conforme letra “a”); ou

b.4. do Contrato de Trabalho.

c) Certidão de Registro do Profissional (profissional citado na letra “b”) na entidade profissional competente, ou seja, no CREA ou CAU. Caso o profissional seja integrante da equipe técnica constada na Certidão de Registro de Pessoa Jurídica do CREA ou CAU da empresa licitante, a referida Certidão já constituirá prova do registro profissional.

Observação 1: O profissional técnico de nível superior indicado nas letras “b” e “c” deverá ser o único responsável técnico em todas as fases do procedimento licitatório e da execução contratual, admitida a substituição por profissionais de experiência equivalente ou superior, desde que aprovada pela **CONTRATANTE** (gestor e fiscal do contrato), nos termos da Lei Federal nº 14.133/21.

Observação 2: Caso a **licitante (contratada)** e seu responsável técnico possuam a Certidão no Conselho Regional de Engenharia e Agronomia – CREA ou no Conselho de Arquitetura e Urbanismo (CAU) fora do Estado do Rio Grande do Sul, deverá apresentar o respectivo visto no Conselho Regional do RS, ou seja, CREA ou CAU, ao iniciar a execução dos serviços.

d) Atestado de Capacidade Técnico Profissional pela execução de **serviços e obras já concluídos**, fornecido por pessoa jurídica de direito público ou privado. O(s) atestado(s) deverá(ão) comprovar a aptidão para desempenho de atividades de obra compatível com o objeto desta licitação, sendo, **no mínimo:**

d.1) 01 (um) de Capacidade Técnico Profissional e respectiva Certidão de Acervo Técnico (CAT) em nome do responsável técnico (o mesmo citado nas letras “b” e “c” devidamente registrado na entidade profissional competente, ou seja, no CREA ou CAU).

d.2) Para fins de aferição da capacidade técnica do responsável técnico, o atestado apresentado deverá conter no mínimo os seguintes serviços e quantidades:



Item	Quantidade	Unidade de	Descrição / Especificação
1	50,00	m ²	Estruturas de concreto armado
2	140,00	m ²	Alvenaria de vedação
3	259,00	m ²	Telhamento com estrutura metálica
4	156,00	m ²	Passeio em piso intertravado de concreto
5	154,00	m ²	Revestimento cerâmico

OBS.: As quantidades acima descritas representam 50% (cinquenta por cento) de itens previstos em planilha orçamentária do projeto básico, anexo a este Edital.

d.3) Os itens especificados na planilha na “letra d.2” poderão constar em atestados de obras diferentes, porém não será admitida a soma de quantidades em diferentes atestados para atingir a metragem mínima de cada item exigida de comprovação técnico profissional.

10.5. DA VISTORIA/VISITA TÉCNICA: documentos conforme §2º do art. 63 da Lei Federal nº 14.133/21

a) Declaração de Pleno Conhecimento do Local e de suas Condições, comprovando que a empresa licitante, visitou e vistoriou o local onde será executado o serviço/obra, tomando conhecimento das condições ambientais, técnicas, do grau de dificuldade dos trabalhos e dos demais aspectos que possam influir direta e indiretamente na execução do objeto do presente Edital. A Declaração deverá ser assinada pelo representante legal da empresa licitante.

b) Declaração assinada pelo representante legal da empresa licitante de Pleno Conhecimento do Edital e seus Anexos e, conseqüentemente, das obras e serviços a serem executados, que sujeita-se a todas as condições estabelecidas e, ainda, que assume total responsabilidade por eventuais ônus decorrentes de danos e pela adoção de ações de correção para que atenda às condições previstas no presente Edital e seus anexos;

c) O prazo para visita/vistoria deverá iniciar no dia útil seguinte ao da publicação do Edital, estendendo-se até o dia útil anterior à data prevista para abertura da sessão pública. Se a empresa licitante necessitar o acompanhamento de um Responsável Técnico do Município de Não-Me-Toque/RS para visitar/vistoriar o local de onde será executado o serviço/obra, deverá agendar previamente a visita com a Arquiteta e Urbanista Juviana Rech pelo telefone (54) 3332-2600

10.6. A declarações apresentadas nos itens 10.1 letra “f” e item 10.5 deverão ser preferencialmente assinada de forma digital.

10.7. As declarações falsas relativas ao cumprimento de qualquer condição sujeitará o licitante às sanções previstas em lei e neste Edital.

10.8. Não constando no documento seu prazo de validade, será aceito documento emitido até 90 (noventa) dias imediatamente anteriores à data de sua apresentação.

10.9. Será exigida a apresentação dos documentos de habilitação apenas do licitante vencedor.

10.10. OS DOCUMENTOS DE HABILITAÇÃO DEVEM SER TODOS APRESENTADOS CONJUNTAMENTE: anexados no momento de cadastro da proposta ou, caso o arrematante não o tenha feito no momento de cadastro da proposta,



deve fazê-lo no prazo de DUAS HORAS, contados a partir da solicitação do agente de contratação, sob pena de inabilitação.

10.1.1. Os documentos de habilitação deverão ser apresentados por meio do sistema Portal de Compras Públicas, em formato digital, anexado em campo próprio, sendo vedada a complementação, ou seja, TODOS OS DOCUMENTOS DEVEM SER APRESENTADOS EM UM ÚNICO ENVIO.

10.10.2. O prazo de que trata o item 10.10 poderá ser prorrogado, por igual período, nas seguintes situações:

- a) a partir de solicitação fundamentada feita no chat pelo licitante, antes de findo o prazo; ou
- b) de ofício, pelo agente de contratação, quando constatado que o prazo estabelecido não é suficiente para o envio dos referidos documentos.

10.11. Após a apresentação dos documentos de habilitação, fica vedada a substituição ou a apresentação de novos documentos, salvo em sede de diligência, para:

- a) complementação de informações acerca dos documentos já apresentados pelos licitantes e desde que necessária para apurar fatos existentes à época da abertura do certame; e
- b) atualização de documentos cuja validade tenha expirado após a data de recebimento das propostas.

10.12. Da habilitação de microempresas e empresas de pequeno porte, nos termos da Lei Complementar 123/06:

10.12.1. As microempresas e empresas de pequeno porte, por ocasião da participação em certames licitatórios, deverão apresentar toda a documentação exigida, inclusive de regularidade fiscal e trabalhista, mesmo que esta apresente alguma restrição.

a) Havendo alguma restrição na comprovação da **regularidade fiscal e trabalhista**, será assegurado o prazo de 05 (cinco) dias úteis, cujo termo inicial corresponderá ao momento em que o licitante for declarado o vencedor do certame, a critério da Administração Pública, para a regularização da documentação.

10.12.2. O prazo de que trata a letra "a" do sub-item 10.12.1 poderá ser prorrogado uma única vez, por igual período, a critério da Administração, desde que seja requerido pelo interessado, de forma motivada e durante o transcurso do respectivo prazo.

10.12.3. Ocorrendo a situação prevista na letra "a" do sub-item 10.12.1, a sessão será suspensa, podendo o agente de contratação fixar, desde logo, a data em que dará continuidade ao certame, ficando os licitantes já intimados a acompanhar o julgamento da habilitação pelo Portal de Compras Públicas.

10.12.4. A não-regularização da documentação no prazo previsto no sub-item acima implicará decadência do direito à contratação, sem prejuízo das sanções previstas na Lei Federal nº 14.133/21, sendo facultado à Administração convocar os licitantes remanescentes, na ordem de classificação, ou revogar a licitação.

10.13. Havendo necessidade de analisar minuciosamente os documentos exigidos, o Agente de Contratação suspenderá a sessão, informando no "chat" a nova data e horário para a continuidade da mesma.

10.14. Será inabilitado o licitante que não comprovar sua habilitação, seja por não apresentar quaisquer dos documentos exigidos, ou apresentá-los em desacordo com o estabelecido neste Edital.

10.15. Nos itens não exclusivos a microempresas e empresas de pequeno porte, em havendo inabilitação, haverá nova verificação, pelo sistema, da eventual ocorrência do empate ficto, previsto nos artigos 44 e 45 da LC nº 123/2006, seguindo-se a disciplina antes estabelecida para aceitação da proposta subsequente.

10.16. Constatado o atendimento às exigências de habilitação fixadas no Edital, o licitante será declarado vencedor.



11. DO ENCAMINHAMENTO DA PROPOSTA VENCEDORA.

11.1. O Agente de Contratação solicitará ao licitante declarado vencedor, que no prazo de **48 (quarenta e oito)** horas, envie a proposta final via sistema eletrônico, acompanhada de:

- a)** Proposta financeira, contendo o **valor global**, material e mão de obra separadamente.
- b)** Planilha orçamentária, devidamente identificada. A licitante deverá formular sua planilha orçamentária e proposta financeira, com valores de duas casas decimais após a vírgula;
- c)** Cronograma físico financeiro, devidamente identificado;
- d)** Detalhamento de encargos sociais, devidamente identificado;
- e)** Detalhamento do BDI, devidamente identificado; e
- f)** Declaração do proponente de que se responsabiliza pela execução das obras e serviços e pela fiel observância das especificações técnicas, bem assim que concorda com as especificações e detalhes previstos neste edital, devidamente assinada pelo proponente ou seu procurador constituído.

11.2. A licitante deverá apresentar o seu orçamento com valores de somente duas casas decimais após a vírgula. O orçamento será devidamente conferido pela área técnica, em até 5 (cinco) dias úteis e havendo alguma divergência de valor, a licitante poderá ajustá-lo neste mesmo prazo, desde que o valor final global proposto pela licitante não ocorra alterações. Tal exigência é para que nas medições dos serviços não ocorram diferenças nos valores devido ao uso da mais de duas casas decimais após a vírgula.

11.3. A proposta final do licitante deverá:

11.3.1. Ser redigida em língua portuguesa, digitada, em uma via, sem emendas, rasuras, entrelinhas ou ressalvas, devendo a última folha ser assinada e as demais rubricadas pelo licitante ou seu representante legal.

11.3.2. Conter a indicação do banco, número da conta e agência do licitante vencedor, para fins de pagamento.

11.4. A proposta final deverá ser documentada nos autos e será levada em consideração no decorrer da execução do contrato e aplicação de eventual sanção à Contratada, se for o caso.

11.4.1. Todas as especificações do objeto contidas na proposta, tais como marca, modelo, tipo, fabricante e procedência, vinculam a Contratada, se for o caso.

11.5. Os preços deverão ser expressos em moeda corrente nacional, o valor unitário em algarismos e o valor global em algarismos e por extenso.

11.5.1. Ocorrendo divergência entre os preços unitários e o preço global, prevalecerão os primeiros; no caso de divergência entre os valores numéricos e os valores expressos por extenso, prevalecerão estes últimos.

11.6. A oferta deverá ser firme e precisa, limitada, rigorosamente, ao objeto deste Edital, sem conter alternativas de preço ou de qualquer outra condição que induza o julgamento a mais de um resultado, sob pena de desclassificação.

11.7. A proposta deverá obedecer aos termos deste Edital e seus Anexos, não sendo considerada aquela que não corresponda às especificações ali contidas ou que estabeleça vínculo à proposta de outro licitante.

11.8. As propostas que contenham a descrição do objeto, o valor e os documentos complementares estarão disponíveis na internet, após a homologação.



12. DOS RECURSOS.

12.1. A interposição de recurso referente ao julgamento das propostas, à habilitação ou inabilitação de licitantes, à anulação ou revogação da licitação, observará o disposto no art. 165 da Lei nº 14.133, de 2021.

12.2 O prazo recursal é de 3 (três) dias úteis, contados da data de intimação ou de lavratura da ata.

12.3. Quando o recurso apresentado impugnar o julgamento das propostas ou o ato de habilitação ou inabilitação do licitante:

12.3.1. A intenção de recorrer deverá ser manifestada imediatamente, sob pena de preclusão;

12.3.2. O prazo para apresentação das razões recursais será iniciado na data de intimação ou de lavratura da ata de habilitação ou inabilitação;

12.3.3. Na hipótese de adoção da inversão de fases prevista no § 1º do art. 17 da Lei nº 14.133, de 2021, o prazo para apresentação das razões recursais será iniciado na data de intimação da ata de julgamento.

12.4. Os recursos e contrarrazões deverão ser encaminhados exclusivamente de forma eletrônica em campo próprio do sistema www.portaldecompraspublicas.com.br.

12.5. O recurso será dirigido à autoridade que tiver editado o ato ou proferido a decisão recorrida, a qual poderá reconsiderar sua decisão no prazo de 3 (três) dias úteis, ou, nesse mesmo prazo, encaminhar recurso para a autoridade superior, a qual deverá proferir sua decisão no prazo de 10 (dez) dias úteis, contado do recebimento dos autos.

12.6. Os recursos interpostos fora do prazo não serão conhecidos.

12.7. O prazo para apresentação de contrarrazões ao recurso pelos demais licitantes será de 3 (três) dias úteis, contados da data da intimação pessoal ou da divulgação da interposição do recurso, assegurada a vista imediata dos elementos indispensáveis à defesa de seus interesses.

12.8. O recurso e o pedido de reconsideração terão efeito suspensivo do ato ou da decisão recorrida até que sobrevenha decisão final da autoridade competente.

12.9. O acolhimento do recurso invalida tão somente os atos insuscetíveis de aproveitamento.

12.10. Os autos do processo permanecerão com vista franqueada aos interessados no sítio eletrônico www.portaldecompraspublicas.com.br.

13. DA REABERTURA DA SESSÃO PÚBLICA.

13.1. A sessão pública poderá ser reaberta:

13.1.1. Nas hipóteses de provimento de recurso que leve à anulação de atos anteriores à realização da sessão pública precedente ou em que seja anulada a própria sessão pública, situação em que serão repetidos os atos anulados e os que dele dependam.

13.1.2. Quando houver erro na aceitação do preço melhor classificado ou quando o licitante declarado vencedor não assinar o contrato, não retirar o instrumento equivalente ou não comprovar a regularização fiscal e trabalhista, nos termos do art. 43, §1º da LC nº 123/2006. Nessas hipóteses, serão adotados os procedimentos imediatamente posteriores ao encerramento da etapa de lances.

13.2. Todos os licitantes remanescentes deverão ser convocados para acompanhar a sessão reaberta.

13.2.1. A convocação se dará por meio do sistema eletrônico ("chat"), ou e-mail, ou de acordo com a fase do procedimento licitatório.



13.2.2. A convocação feita por e-mail dar-se-á de acordo com os dados contidos no **CADASTRO DO PORTAL DE COMPRAS PUBLICAS**, sendo responsabilidade do licitante manter seus dados cadastrais atualizados.

14. DA ADJUDICAÇÃO E HOMOLOGAÇÃO.

14.1. Encerradas as fases de julgamento e habilitação, e exauridos os recursos administrativos, o processo licitatório será encaminhado à autoridade superior, que poderá, nos termos do Art. 71 da Lei nº 14.133/2021:

- a) Determinar o retorno dos autos para saneamento de irregularidades;
- b) Revogar a licitação por motivo de conveniência e oportunidade;
- c) Proceder à anulação da licitação, de ofício ou mediante provocação de terceiros, sempre que presente ilegalidade insanável;
- d) Homologar a licitação.

14.2. Ao pronunciar a nulidade, a autoridade indicará expressamente os atos com vícios insanáveis, tornando sem efeito todos os subsequentes que deles dependam, e dará ensejo à apuração de responsabilidade de quem lhes tenha dado causa.

14.3. O motivo determinante para a revogação do processo licitatório deverá ser resultante de fato superveniente devidamente comprovado.

14.4. Nos casos de anulação e revogação, deverá ser assegurada a prévia manifestação dos interessados.

15. DA GARANTIA DE CONTRATAÇÃO

15.1. Será exigida a garantia da contratação de que tratam os Arts. 96 e seguintes da Lei nº 14.133, de 2021 e alterações posteriores.

15.1.1. No prazo de até 05 (cinco) dias úteis, a contar da convocação expedida pela Administração Municipal a contratada deverá encaminhar ao Setor de Compras e Licitações, uma das modalidades previstas Arts. 96 e seguintes da Lei nº 14.133, de 2021 e alterações posteriores, correspondente a 5% (cinco por cento) do valor contratado, sendo que a ordem de serviço/início dos serviços somente será expedida após a comprovação de que a garantia foi regularmente prestada em uma das modalidades a seguir:

- a) caução em dinheiro ou em títulos da dívida pública emitidos sob a forma escritural, mediante registro em sistema centralizado de liquidação e de custódia autorizado pelo Banco Central do Brasil, e avaliados por seus valores econômicos, conforme definido pelo Ministério da Economia;
- b) seguro-garantia;
- c) fiança bancária emitida por banco ou instituição financeira devidamente autorizada a operar no País pelo Banco Central do Brasil.

15.1.2. Na hipótese de suspensão do contrato por ordem ou inadimplemento da Administração, o contratado ficará desobrigado de renovar a garantia ou de endossar a apólice de seguro até a ordem de reinício da execução ou o adimplemento pela Administração.

15.1.3. Não será aceita a prestação de garantia que não cubra todos os riscos ou prejuízos eventualmente decorrentes da execução do contrato, tais como a responsabilidade por multas e obrigações trabalhistas, previdenciárias ou sociais.



15.1.4. A garantia deve estar em vigor durante toda a execução do contrato, conforme faculta a Lei Federal nº 14.133/21, sendo de responsabilidade da contratada e contratante (através do gestor e fiscal do contrato) observar os prazos de validade da garantia contratual.

15.1.5. No caso de garantia na modalidade de fiança bancária, deverá constar expressa renúncia do fiador aos benefícios do artigo 827 do Código Civil.

15.1.6. No caso da garantia prestada na forma de caução em dinheiro, está ficará depositada em conta vinculada a execução do contrato - caderneta de poupança - sendo restituída após a execução do contrato e estando regularmente cumpridas todas as obrigações por parte da Contratada.

16. DA ASSINATURA DO CONTRATO ADMINISTRATIVO, PRORROGAÇÃO E ALTERAÇÃO DO CONTRATO

16.1. Após a homologação da licitação, o Município convocará o licitante vencedor para assinar o contrato administrativo, no prazo de 05 (cinco) dias úteis, a contar do recebimento da notificação via e-mail, sob pena de aplicação das sanções pertinentes, podendo este prazo ser prorrogado pelo mesmo período, mediante solicitação da licitante e aceite pela Administração.

16.1.2. O prazo previsto no subitem anterior poderá ser prorrogado, por igual período, por solicitação justificada do adjudicatário e aceita pela Administração

16.2. O contrato a ser assinado terá como base a minuta do contrato administrativo anexo a este edital.

16.3. Caso a licitante vencedora se recusar a assinar o contrato administrativo, será convocada a segunda classificada, conforme determina a legislação vigente.

16.4. A execução do objeto será acompanhada e fiscalizada por servidores designados pelo Município, conforme requisitos estabelecidos no Art. 7º da Lei nº 14.133/2021, em atendimento ao disposto no Art. 117 da mesma lei.

16.5. O contratado será responsável pelos danos causados diretamente à Administração ou a terceiros em razão da execução do contrato, e não excluirá nem reduzirá essa responsabilidade à fiscalização ou ao acompanhamento pelo contratante.

16.6. O Aceite da Nota de Empenho ou do instrumento equivalente, emitida à empresa adjudicada, implica no reconhecimento de que:

16.6.1. Referida Nota não está substituindo o contrato, aplicando-se à relação de negócios ali estabelecida as disposições da Lei nº 14.133/2021;

16.6.2. A contratada se vincula à sua proposta e às previsões contidas no edital e seus anexos;

16.6.3. A contratada reconhece que as hipóteses de rescisão são aquelas previstas no artigo 137 da Lei nº 14.133/2021 e reconhece os direitos da Administração previstos nos artigos 138 e 139 da mesma Lei.

16.7. Previamente à contratação a Administração realizará consultas para identificar possível suspensão temporária de participação em licitação, no âmbito do órgão ou entidade, proibição de contratar com o Poder Público, bem como ocorrências impeditivas indiretas, observado o disposto no art. 29, da Instrução Normativa nº 03/2018, e nos termos do art. 6º, III, da Lei nº 10.522/2002, consulta prévia ao CADIN.

16.8. Na assinatura do contrato, poderá ser exigida a comprovação das condições de habilitação consignadas neste Edital, as quais deverão ser mantidas pelo licitante durante a vigência do contrato.



PODER EXECUTIVO

NÃO-ME-TOQUE

CAPITAL NACIONAL DA AGRICULTURA DE PRECISÃO



16.8.1. Na hipótese de irregularidade, o contratado deverá regularizar a sua situação perante o cadastro no prazo de até 05 (cinco) dias úteis, sob pena de aplicação das penalidades previstas no edital e anexos.

16.9. Na hipótese de o vencedor da licitação não comprovar as condições de habilitação consignadas no edital ou se recusar a assinar o contrato ou a ata de registro de preços, a Administração, sem prejuízo da aplicação das sanções das demais cominações legais cabíveis a esse licitante, poderá convocar outro licitante, respeitada a ordem de classificação, para, após a comprovação dos requisitos para habilitação, analisada a proposta e eventuais documentos complementares e, feita a negociação, assinar o contrato ou a ata de registro de preços.

17. DO REAJUSTAMENTO EM SENTIDO GERAL.

17.1. Ocorrendo o desequilíbrio econômico-financeiro do contrato, poderá ser restabelecida a relação que as partes pactuaram inicialmente, nos termos da Lei Federal nº14.133/2021.

17.1.1. A CONTRATADA poderá solicitar reequilíbrio econômico-financeiro a qualquer momento, desde que devidamente comprovado. O CONTRATANTE fará análise da solicitação de reequilíbrio, que implicará a revisão dos preços para mais ou para menos, conforme o caso.

17.1.2. O reequilíbrio econômico deverá ser precedido de pesquisa de preços prévia no mercado, banco de dados, índices ou tabelas oficiais e/ou outros meios disponíveis que assegurem o levantamento adequado das condições de mercado, envolvendo todos os elementos materiais para fins de guardar a justa remuneração do objeto contratado e no embasamento da decisão de deferir ou rejeitar o pedido.

17.2. Caso o prazo de execução do contrato ultrapasse 12 (doze) meses, os preços poderão ser reajustados pela variação do Índice Nacional de Custo da Construção (INCC) ou outro índice legal que vier a substituí-lo, desde que solicitado pela CONTRATADA. Esse reajuste considerará a data da apresentação da proposta comercial como início da contagem do período dos 12 (doze) primeiros meses e afetará exclusivamente as etapas/parcelas da obra cujo atraso não decorra de culpa da CONTRATADA.

18. DA EXECUÇÃO, GESTÃO E FISCALIZAÇÃO DO CONTRATO ADMINISTRATIVO

18.1. O contrato administrativo deverá ser executado fielmente pelas partes, de acordo com as cláusulas avenças, de acordo com as normas da Lei Federal nº 14.133/21, e cada parte responderá pelas consequências de sua inexecução total ou parcial.

18.2. A execução do contrato administrativo será acompanhada e fiscalizada por 1 (um) ou mais fiscais, representantes da Administração especialmente designados conforme requisitos estabelecidos no Art. 7º da Lei 14.133/2021, ou pelos respectivos substitutos, permitida a contratação de terceiros para assisti-los e subsidiá-los com informações pertinentes a essa atribuição.

18.2.1. O gestor e fiscal desta contratação serão designados no contrato administrativo.

18.2.2. Poderão ainda, se necessário, o Gestor e Fiscal do contrato administrativo serem designados através de portaria.

18.2.3. O fiscal do contrato anotará em registro próprio todas as ocorrências relacionadas à execução do contrato administrativo, determinando o que for necessário para a regularização das faltas ou dos defeitos observados.



18.2.4. O fiscal do contrato informará a seus superiores, em tempo hábil para a adoção das medidas convenientes, a situação que demandar decisão ou providência que ultrapasse sua competência.

18.2.5. O fiscal do contrato administrativo será auxiliado pelos órgãos de assessoramento jurídico e de controle interno da Administração, que deverão dirimir dúvidas e subsidiá-lo com informações relevantes para prevenir riscos na execução contratual.

18.3. O contratado deverá manter preposto aceito pela Administração durante a prestação do serviço e/ou fornecimento do bem para representá-lo na execução do contrato.

18.4. O contratado será obrigado a reparar, corrigir, remover, reconstruir ou substituir, a suas expensas, no total ou em parte, o objeto do contrato administrativo em que se verificarem vícios, defeitos ou incorreções resultantes de sua execução ou de materiais nela empregados.

18.5. O contratado será responsável pelos danos causados diretamente à Administração ou a terceiros em razão da execução do contrato administrativo, e não excluirá nem reduzirá essa responsabilidade a fiscalização ou o acompanhamento pelo contratante.

18.6. Somente o contratado será responsável pelos encargos trabalhistas, previdenciários, fiscais e comerciais resultantes da execução do contrato administrativo.

18.7. Na execução do contrato e sem prejuízo das responsabilidades contratuais e legais, o contratado não poderá transferir a outrem, no todo ou em parte, a responsabilidade pela prestação dos serviços ora contratados, salvo se expressamente autorizada a subcontratação pela contratante;

18.7.1. Poderão ser objeto de subcontratação por parte da contratada, se autorizado pela contratante, os serviços abaixo discriminados:

Item	Quantidade	Unidade de	Descrição / Especificação
1	50,44	M ²	Esquadrias
2	42,60	m	Calhas
3	337,23	M ²	Forro
4	66,17	M ²	Divisórias

18.7.2. O cessionário ficará sub-rogado em todos os direitos e obrigações do cedente e deverá atender a todos os requisitos de habilitação estabelecidos no instrumento convocatório e legislação específica.

18.7.3. Em qualquer caso, o consentimento na cessão não importa na quitação, exoneração ou redução da responsabilidade, da contratada perante a contratante.

18.7.4. O subcontratado será responsável, junto com a Adjudicatária, pelas obrigações decorrentes do objeto do Contrato, inclusive as atinentes à contratada, quanto aos aspectos tributários, sociais, previdenciários e trabalhistas, nos limites da subcontratação, sendo-lhe aplicável, assim como a seus sócios, as limitações convencionais e legais.

18.7.5. Serão aplicados os mesmos critérios aplicados à contratada para habilitação da possível subcontratada (habilitação jurídica, técnica, econômica, financeira, fiscal e trabalhista).

19. DAS OBRIGAÇÕES DA CONTRATANTE E DA CONTRATADA.

19.1. As obrigações da Contratante e da Contratada estão estabelecidas na Minuta do Contrato Administrativo.



20. DO PAGAMENTO.

20.1. As medições de serviços, para efeito de pagamento, deverão ocorrer em conformidade com o regime de execução do contrato, onde os serviços serão medidos e aprovados por unidade de serviço conforme os itens descritos na planilha orçamentária, as quais devem ser agendadas previamente com o fiscal da obra. No dia marcado para a medição, o responsável técnico da contratada deverá se fazer presente na obra, junto ao fiscal da obra. A medição será oficializada através de Boletim de Medição, que deverá conter os serviços e quantidades realizadas, atestadas pelo Fiscal Técnico de Contrato e pelo Responsável Técnico da contratada.

20.2. O pagamento será efetuado após emissão de boletim de medição e apresentação da Nota Fiscal detalhando o objeto fornecido, com o devido recebimento e a aprovação do gestor e do fiscal, de acordo com o empenho, por meio de depósito bancário, conforme ordem cronológica de pagamentos obedecendo à exigibilidade do crédito conforme Decreto nº 106/2016 de 25 de Maio de 2016, Art. 3º, inciso III.

20.3. Será obrigatório constar no corpo de cada Nota Fiscal emitida, em local de fácil visualização, a indicação do presente Processo Licitatório e da ordem de compra, bem como dados bancário para depósito, a fim de se acelerar o trâmite do documento fiscal para pagamento.

20.4. No pagamento serão retidas do valor da contratação todas as retenções previdenciárias, impostos e taxas permitidos na Lei.

20.5. Na hipótese da licitante ser optante do SIMPLES, a empresa deverá informar através de declaração ou na Nota Fiscal a alíquota de ISSQN a ser recolhido.

20.6. A **CONTRATADA** deverá fornecer os dados bancários para o pagamento, tais como banco, agência, conta corrente da empresa.

20.7. Na nota fiscal é obrigatório que a CONTRATADA informe o valor de retenção do IRRF da prestação de serviços realizadas para o Município de Não-Me-Toque (RS), conforme disposto na IN RFB nº 1.234/2012, a fim de viabilizar o cumprimento do art. 1º do Decreto Municipal nº 83/2022 de 23 de fevereiro de 2022.

20.8. Considera-se ocorrido o recebimento da nota fiscal ou fatura quando o órgão contratante atestar o recebimento do objeto do solicitado.

20.9. A Nota Fiscal ou Fatura deverá ser obrigatoriamente acompanhada da comprovação da regularidade fiscal, nos termos do Art. 91, §4 da Lei no 14.133/2021, onde o fiscal e gestor serão os responsáveis pela verificação da regularidade da contratada.

20.9.1. Havendo erro na apresentação da Nota Fiscal ou dos documentos pertinentes à contratação, ou, ainda, circunstância que impeça a liquidação da despesa, como, por exemplo, obrigação financeira pendente, decorrente de penalidade imposta ou inadimplência, o pagamento ficará sobrestado até que a Contratada providencie as medidas saneadoras. Nesta hipótese, o prazo para pagamento iniciar-se-á após a comprovação da regularização da situação, não acarretando qualquer ônus para a Contratante.

20.10. Será considerada data do pagamento o dia em que constar como emitida a ordem bancária para pagamento.

20.11. Não havendo regularização ou sendo a defesa considerada improcedente, a contratante deverá comunicar aos órgãos responsáveis pela fiscalização da regularidade fiscal quanto à inadimplência da contratada, bem como quanto



a existência de pagamento a ser efetuado, para que sejam acionados os meios pertinentes e necessários para garantir o recebimento de seus créditos.

20.12. Persistindo a irregularidade, a contratante deverá adotar as medidas necessárias à rescisão contratual nos autos do processo administrativo correspondente, assegurada à contratada a ampla defesa.

20.13. A Contratada regularmente optante pelo Simples Nacional, nos termos da Lei Complementar nº 123, de 2006, não sofrerá a retenção tributária quanto aos impostos e contribuições abrangidos por aquele regime. No entanto, o pagamento ficará condicionado à apresentação de comprovação, por meio de documento oficial, de que faz jus ao tratamento tributário favorecido previsto na referida Lei Complementar.

21. DAS SANÇÕES ADMINISTRATIVAS;

21.1. O licitante ou o contratado será responsabilizado administrativamente pelas seguintes infrações:

- I. dar causa à inexecução parcial do contrato;
- II. dar causa à inexecução parcial do contrato que cause grave dano à Administração, ao funcionamento dos serviços públicos ou ao interesse coletivo;
- III. dar causa à inexecução total do contrato;
- IV. deixar de entregar a documentação exigida para o certame;
- V. não manter a proposta, salvo em decorrência de fato superveniente devidamente justificado;
- VI. não celebrar o contrato ou não entregar a documentação exigida para a contratação, quando convocado dentro do prazo de validade de sua proposta;
- VII. ensejar o retardamento da execução ou da entrega do objeto da licitação sem motivo justificado;
- VIII. apresentar declaração ou documentação falsa exigida para o certame ou prestar declaração falsa durante a licitação ou a execução do contrato;
- IX. fraudar a licitação ou praticar ato fraudulento na execução do contrato;
- X. comportar-se de modo inidôneo ou cometer fraude de qualquer natureza;
- XI. praticar atos ilícitos com vistas a frustrar os objetivos da licitação;
- XII. praticar ato lesivo previsto no art. 5º da Lei nº 12.846, de 1º de agosto de 2013.

21.2. Serão aplicadas ao responsável pelas infrações administrativas previstas nesta Lei as seguintes sanções:

- I. advertência;
- II. multa;
- III. impedimento de licitar e contratar;
- IV. declaração de inidoneidade para licitar ou contratar.

21.2.1. Na aplicação das sanções serão considerados:

- I. a natureza e a gravidade da infração cometida;
- II. as peculiaridades do caso concreto;
- III. as circunstâncias agravantes ou atenuantes;
- IV. os danos que dela provierem para a Administração Pública;
- V. a implantação ou o aperfeiçoamento de programa de integridade, conforme normas e orientações dos órgãos de controle.



21.2.2. A sanção prevista no inciso I do item 21.2, será aplicada exclusivamente pela infração administrativa prevista no inciso I do caput do art. 155 da Lei 14.133/2021, quando não se justificar a imposição de penalidade mais grave.

21.2.3. A sanção prevista no inciso II do item 21.2, calculada na forma do contrato, será de 15% (quinze por cento) do valor do contrato celebrado e será aplicada ao responsável por qualquer das infrações administrativas previstas no art. 155 da Lei 14.133/2021.

21.2.4. A sanção prevista no inciso III do item 21.2 deste edital será aplicada ao responsável pelas infrações administrativas previstas nos incisos II, III, IV, V, VI e VII do caput do art. 155 da Lei 14.133/2021, quando não se justificar a imposição de penalidade mais grave, e impedirá o responsável de licitar ou contratar no âmbito da Administração Pública direta e indireta da Prefeitura Municipal de Nã-Me-Toque pelo prazo de 3 (três) anos.

21.2.5. A sanção prevista no inciso IV do item 21.2. deste edital será aplicada ao responsável pelas infrações administrativas previstas nos incisos VIII, IX, X, XI e XII do caput do art. 155 da Lei 14.133/2021, bem como pelas infrações administrativas previstas nos incisos II, III, IV, V, VI e VII do caput do referido artigo que justifiquem a imposição de penalidade mais grave que a sanção referida no item 21.2.4, e impedirá o responsável de licitar ou contratar no âmbito da Administração Pública direta e indireta de todos os entes federativos, pelo prazo mínimo de 3 (três) anos e máximo de 6 (seis) anos.

21.2.6. A sanção estabelecida no inciso IV do item 21.2 deste edital será precedida de análise jurídica e observará as seguintes regras:

I. quando aplicada por órgão do Poder Executivo, será de competência exclusiva do prefeito municipal.

21.2.7. As sanções previstas nos incisos I, III e IV do item 21.2. deste edital poderão ser aplicadas cumulativamente com a prevista no inciso II do mesmo item.

21.2.8. Se a multa aplicada e as indenizações cabíveis forem superiores ao valor de pagamento eventualmente devido pela Administração ao contratado, além da perda desse valor, a diferença será descontada da garantia prestada ou será cobrada judicialmente.

21.2.9. A aplicação das sanções previstas no item 21.2 não exclui, em hipótese alguma, a obrigação de reparação integral do dano causado à Administração Pública.

21.2.10. Na aplicação da sanção prevista no inciso II do item 21.2 deste edital, será facultada a defesa do interessado no prazo de 15 (quinze) dias úteis, contado da data de sua intimação.

21.2.11. A aplicação das sanções previstas nos incisos III e IV do item 20.2 requererá a instauração de processo de responsabilização, a ser conduzido por comissão composta de 2 (dois) ou mais servidores, que avaliará fatos e circunstâncias conhecidos e intimará o contratado para, no prazo de 15 (quinze) dias úteis, contado da data de intimação, apresentar defesa escrita e especificar as provas que pretenda produzir.

22. DA EXTENSÃO DAS PENALIDADES

22.1. A sanção de suspensão de participar de licitação e contratar com a Administração Pública poderá ser também aplicada, sem prejuízo das sanções penais e civis, àqueles que:

22.1.1. Retardarem a execução do pregão;

22.1.2. Demonstrarem não possuir idoneidade para contratar com a Administração e;

22.1.3. Fizerem declaração falsa ou cometerem fraude fiscal.



22.2. Quando da ação ou omissão decorrerem graves prejuízos ao MUNICÍPIO DE NÃO-ME-TOQUE/RS, seja pela não assinatura do contrato/ata, pela inexecução do objeto, pela execução imperfeita, ou ainda, por outras situações concretas que ensejarem a sanção.

22.3. As penalidades acima relacionadas não são exaustivas, mas sim exemplificativas, podendo outras ocorrências ser analisadas e ter aplicação por analogia e de acordo com os termos da lei.

22.4. As sanções aqui previstas são independentes entre si, podendo ser aplicadas isoladas ou cumulativamente, sem prejuízo de outras medidas cabíveis.

23.DA IMPUGNAÇÃO AO EDITAL E DO PEDIDO DE ESCLARECIMENTO.

23.1. Até 03 (três) dias úteis antes da data designada para a abertura da sessão pública, qualquer pessoa poderá impugnar este Edital e/ou apresentar pedido de esclarecimento.

23.2. A **IMPUGNAÇÃO e/ou PEDIDO DE ESCLARECIMENTO DEVERÃO ser feitos EXCLUSIVAMENTE por FORMA ELETRÔNICA no sistema www.portaldecompraspublicas.com.br**

23.3. A impugnação será dirigida à autoridade subscritora do Edital e a resposta à impugnação será divulgada no Portal de Compras Públicas no prazo de até 3 (três) dias úteis, limitado ao último dia útil anterior à data da abertura do certame, conforme art. 164, da lei 14.133/2021.

23.4. Os pedidos de esclarecimentos referentes ao processo licitatório serão enviados ao agente de contratação, até três dias úteis anteriores à data fixada para abertura da sessão pública, por meio eletrônico, na forma do edital, exclusivamente por meio eletrônico via internet, em campo próprio do Sistema Portal de Compras Públicas.

23.5. Caberá ao Agente de Contratação, auxiliado pelo órgão de assessoramento jurídico, decidir sobre a impugnação e pedidos de esclarecimentos no prazo de três dias úteis, limitado ao último dia útil anterior à data da abertura do certame.

23.6. Acolhida a impugnação, será definida e publicada nova data para a realização do certame.

23.7. As retificações do edital, por iniciativa oficial ou provocada por eventuais impugnações, deverão ser publicadas no mesmo meio de comunicação anterior, abrindo-se novo prazo para abertura do certame, exceto quando inquestionavelmente a modificação não alterar a formulação das propostas.

23.8. As impugnações e pedidos de esclarecimentos não suspendem os prazos previstos no certame, salvo quando se amoldarem ao art. 55 parágrafo 1º, da Lei nº 14.133/2021.

23.9. A concessão de efeito suspensivo à impugnação é medida excepcional e deverá ser motivada pelo Agente de Contratação, nos autos do processo de licitação.

23.10. As respostas aos pedidos de esclarecimentos serão divulgadas pelo sistema e vincularão os participantes e a administração.

23.11. As respostas às impugnações e aos esclarecimentos solicitados, bem como outros avisos de ordem geral, serão cadastradas no sítio www.portaldecompraspublicas.com.br, sendo de responsabilidade dos licitantes, seu acompanhamento.

23.12. Não serão conhecidas as impugnações apresentadas após o respectivo prazo legal ou, no caso de empresas, que estejam subscritas por representante não habilitado legalmente ou não identificado no processo para responder pela proponente.



23.13. A petição de impugnação apresentada por empresa deve ser firmada por sócio, pessoa designada para a administração da sociedade empresária, ou procurador, e vir acompanhada, conforme o caso, de estatuto ou contrato social e suas posteriores alterações, se houver, do ato de designação do administrador, ou de procuração pública ou particular (instrumento de mandato com poderes para impugnar o Edital).

23.13. Os casos omissos serão resolvidos pelo Agente de Contratação, que decidirá com base na legislação em vigor.

23.14. É facultado ao Agente de Contratação, auxiliado pela Equipe de Apoio, proceder, em qualquer fase da licitação, diligências destinadas a esclarecer ou a complementar a instrução do processo, vedada a inclusão posterior de documento ou informação que deveria constar originalmente da proposta.

23.15. O acompanhamento dos pedidos de esclarecimento, impugnações, e atos pertinentes a este Edital poderão ser consultados no Portal de Compras Públicas e no sítio eletrônico oficial, que será atualizado automaticamente a cada nova etapa do certame.

24. DISPOSIÇÕES GERAIS

24.1. A sessão pública da Concorrência divulgar-se-á Ata no sistema eletrônico do Portal de Compras Públicas.

24.2. Não havendo expediente ou ocorrendo qualquer fato superveniente que impeça a realização do certame na data marcada, a sessão será automaticamente transferida para o primeiro dia útil subsequente, no mesmo horário anteriormente estabelecido, desde que não haja comunicação em contrário, pelo Agente de Contratação.

24.4. Todas as referências de tempo no Edital, no aviso e durante a sessão pública observarão o horário de Brasília – DF.

24.5. No julgamento das propostas e da habilitação, o Agente de Contratação poderá sanar erros ou falhas que não alterem a substância das propostas, dos documentos e sua validade jurídica, mediante despacho fundamentado, registrado em ata e acessível a todos, atribuindo-lhes validade e eficácia para fins de habilitação e classificação.

24.6. A homologação do resultado desta licitação não implicará direito à contratação.

24.7. As normas disciplinadoras da licitação serão sempre interpretadas em favor da ampliação da disputa entre os interessados, desde que não comprometam o interesse da Administração, o princípio da isonomia, a finalidade e a segurança da contratação.

24.8. Os licitantes assumem todos os custos de preparação e apresentação de suas propostas e a Administração não será, em nenhum caso, responsável por esses custos, independentemente da condução ou do resultado do processo licitatório.

24.9. Na contagem dos prazos estabelecidos neste Edital e seus Anexos, excluir-se-á o dia do início e incluir-se-á o do vencimento. Só se iniciam e vencem os prazos em dias de expediente na Administração.

24.10. O desatendimento de exigências formais não essenciais não importará o afastamento do licitante, desde que seja possível o aproveitamento do ato, observados os princípios da isonomia e do interesse público.

24.11. O licitante é o responsável pela fidelidade e legitimidade das informações prestadas e dos documentos apresentados em qualquer fase da licitação.

24.11.1. A falsidade de qualquer documento apresentado ou a inverdade das informações nele contidas implicará a imediata desclassificação do proponente que o tiver apresentado, ou, caso tenha sido o vencedor, a rescisão do contrato ou do documento equivalente, sem prejuízo das demais sanções cabíveis.



NÃO-ME-TOQUE

CAPITAL NACIONAL DA AGRICULTURA DE PRECISÃO



24.12. Em caso de divergência entre disposições deste Edital e de seus anexos ou demais peças que compõem o processo, prevalecerá as deste Edital.

24.13. A apresentação da proposta de preços implica na aceitação plena e total das condições deste edital, sujeitando-se o licitante, às sanções previstas no artigo 156 da Lei 14.133/2021.

24.14. Não será aceito, sob nenhum pretexto, a transferência de responsabilidade do Adjudicatário a terceiros, sejam estes fabricantes, técnicos ou quaisquer outros.

24.15. A Administração poderá revogar este edital por razões de interesse público decorrente de fato superveniente que constitua óbice manifesto e incontornável, ou anulá-lo por ilegalidade, de ofício ou por provocação de terceiros, salvo quando for viável a convalidação do ato ou do procedimento viciado, desde que observados os princípios da ampla defesa e contraditório.

24.15.1. A anulação da Concorrência induz à do contrato.

24.15.2. A anulação da licitação por motivo de ilegalidade não gera obrigação de indenizar.

24.16. É facultado à Autoridade Superior, em qualquer fase deste Concorrência, promover diligência destinada a esclarecer ou completar a instrução do processo, vedada a inclusão posterior de informação ou de documentos que deveriam ter sido apresentados para fins de classificação e habilitação.

24.17. O Edital está disponibilizado, na íntegra, no endereço eletrônico: www.portaldecompraspublicas.com.br, e, também poderão ser lidos e/ou obtidos no Portal da Transparência da Prefeitura Municipal de Não-Me-Toque/RS.

24.18. Informações sobre o andamento da licitação poderão ser obtidas junto ao Setor de Compras e Licitações, nos dias úteis, das 08h15min às 11h33min no turno da manhã e das 13h30min às 17hs no turno da tarde, ou pelo telefone 54 3332-2600 e 54 99682-9306 – WhatsApp. Ainda, poderão ser acompanhadas as fases através do Portal de Compras Públicas: www.portaldecompraspublicas.com.br e Portal da Transparência da Prefeitura Municipal de Não-Me-Toque/RS.

24.19. As demais condições omissas no presente edital, serão supridas pela Lei de Licitações e Contratos nº 14.133/2021.

24.20. Integram este Edital, para todos os fins e efeitos, os seguintes anexos:

Anexo I - Minuta do Contrato Administrativo

Anexo II – Memorial descritivo

Anexo IV – Orçamento

Anexo V – Cronograma

Anexo VI – Composições

Anexo VII – Detalhamento do BDI e Encargos Sociais

Anexo VIII – Plantas

Não-Me-Toque, 26 de outubro de 2023.

GILSON DOS SANTOS
Prefeito Municipal

ARIANE WILLEMBER WURZIUS
Edital conferido e aprovado pela Agente de
Contratação

ANEXO I

MINUTA DO CONTRATO ADMINISTRATIVO Nº ____/2023

CONTRATO ADMINISTRATIVO Nº ____/2023

CONCORRÊNCIA ELETRÔNICA Nº 05/2023

Pelo presente instrumento particular, de um lado, o **MUNICÍPIO DE NÃO- ME- TOQUE (RS)**, pessoa jurídica de direito público, regularmente inscrito no Cadastro Nacional da Pessoa Jurídica (CNPJ) sob o nº 87.613.519/0001-23, com sede na Avenida Alto Jacuí, nº 840, neste ato representado por seu Prefeito Municipal, **SR. GILSON DOS SANTOS**, brasileiro, casado, residente e domiciliado neste Município, regularmente inscrito no Cadastro da Pessoa Física (CPF) sob o nº 000.438.010-05, doravante denominado **“CONTRATANTE”**, e de outro, a empresa _____, pessoa jurídica, inscrita no Cadastro Nacional da Pessoa Jurídica (CNPJ) sob o nº _____, com sede _____ nº _____, Bairro _____ do Município de _____ - CEP: _____, neste ato representada por seu representante legal Sr. _____, inscrito no Cadastro da Pessoa Física (CPF) sob o nº _____, portador da Cédula de Identidade (CI) nº _____, doravante denominada **“CONTRATADA”** têm entre si, como justo e acordado, o presente instrumento de Contrato Administrativo, com base na Lei Federal nº 14.133/2021 e suas alterações legais, o que mutuamente aceitam e outorgam, mediante as cláusulas e condições conforme segue.

CLÁUSULA PRIMEIRA - DA FUNDAMENTAÇÃO

1.1 O presente instrumento é fundamentado no procedimento realizado pela **CONTRATANTE** através do Edital de Concorrência Eletrônica nº 05/2023, conforme termos de homologação e de adjudicação, e se regerá pelas cláusulas aqui previstas, bem como pelas normas da Lei Federal nº 14.133/2021 (inclusive nos casos omissos), suas alterações posteriores e demais dispositivos legais aplicáveis.

CLÁUSULA SEGUNDA - DO OBJETO

2.1. Constitui objeto do presente contrato o **“Contratação de empresa especializada para Ampliação e Reforma da Escola Municipal de Ensino Fundamental Valdomiro Graciano do Município de Não-Me-Toque/RS”**, com fornecimento de material e mão de obra, de acordo com as especificações no Edital de Concorrência Eletrônica nº 05/2023 e demais anexos.

2.2. A presente contratação será em regime de empreitada por preço unitário, com o fornecimento dos materiais e da mão de obra necessários ao fiel cumprimento do contrato.

2.3. Farão parte integrante do contrato as condições previstas no edital, nos anexos e na proposta apresentada pela CONTRATADA.

2.4. Fica a **CONTRATADA** obrigada a aceitar na mesma condição contratual os acréscimos ou supressões que se fizerem necessários durante a execução contratual, conforme determina a Lei Federal n.º 14.133/2021

CLÁUSULA TERCEIRA –DA EXECUÇÃO SERVIÇOS E DA QUALIDADE

3.1. Os serviços referentes à execução do objeto deste Projeto Básico compreendem o fornecimento de pessoal técnico qualificado, equipamentos, bem como os demais recursos especificados, necessários ao desempenho das atividades a



serem desenvolvidas, em conformidade com os padrões de qualidade definidos de forma a atender perfeitamente todas as normas e legislações federais, estaduais e municipais de segurança, higiene e medicina do trabalho. Além da proteção aos demais usuários/visitantes do espaço.

3.2. A **CONTRATADA** deverá fazer um planejamento eficaz para a obra, visando evitar desperdícios de recursos e desvios de metas, ou pelo menos minimizar situações de risco, garantindo o cumprimento das metas de prazo e custos previstos para o empreendimento, atendendo aos padrões de qualidade e desempenho desejado.

3.3. A **CONTRATADA** obriga-se a executar as obras atendendo as normas técnicas e legais vigentes, bem como condições e garantias técnicas atinentes a matéria, de modo a resguardar sob qualquer aspecto a segurança e o interesse da **CONTRATANTE** observando especialmente o estabelecido no Edital de Concorrência Eletrônica nº 05/2023.

3.3. Somente poderão ser considerados para efeito de medição e pagamento os serviços e obras efetivamente executados pelo Contratado e aprovados pela fiscalização.

3.4. O **CONTRATANTE** efetuará os pagamentos das faturas emitidas pela **CONTRATADA** com base nas medições de serviços aprovados pela fiscalização, obedecidas às condições estabelecidas no Contrato;

3.5. A **CONTRATADA** será o único responsável em qualquer caso, por danos e/ou prejuízos que eventualmente possa causar a terceiros, dolosa ou culposamente, em decorrência das obras, sem qualquer responsabilidade para o **CONTRATANTE**, pelo ressarcimento ou indenizações indevidas;

3.6. A obra deverá ser entregue em perfeitas condições de utilização, sendo que todo o entulho e restos de materiais, provenientes da obra, deverão ser retirados;

3.6.1. A **CONTRATADA** deverá manter no local da obra, um tele entulho ou contêiner ou algo semelhante, para depósito dos restos de construção civil, mantendo a obra organizada e com aspecto de limpeza.

3.7. Todas e quaisquer instalações provisórias montadas no local pela contratada durante a execução dos serviços deverão ser retiradas em seu término. A obra deverá ser entregue limpa e em plenas condições de uso.

3.8. A obra somente será considerada recebida se estiver perfeitamente de acordo com as determinações exigidas.

3.9. A Administração rejeitará, no todo ou em parte, obra ou serviço executados em desacordo com o contrato e com a legislação pertinente.

3.10. A mão de obra deve obedecer às especificações previstas no Edital de Concorrência Eletrônica nº 05/2023, nas condições de execução explícitas no memorial descritivo e anexos, segundo normas técnicas da ABNT, sendo aceita pelo Município a mão de obra concluída e atestada pelos fiscais e gestor do Município de Não-Me-Toque/RS, não cabendo a contratada qualquer indenização no caso de não aceitação dos serviços prestados.

3.11. Avaria resultantes da má qualidade das instalações e ou dos serviços são de inteira responsabilidade da contratada, devendo regularizá-los nos prazos e condições formalizados pelos fiscais do contrato administrativo.

3.12. Os materiais a serem utilizados na obra deverão ser novos, de boa qualidade, assim como atender as exigências elencadas no edital de Concorrência Eletrônica nº 05/2023 e seus anexos.

3.13. A **CONTRATADA** deverá fornecer para seus profissionais os equipamentos de proteção individuais (EPIs).

3.14. A **CONTRATADA** será responsável pelos deslocamentos até o local da obra, quantas vezes necessárias, sem direito a indenização.

3.15. Caberá à contratada o fornecimento e manutenção do Diário de Obras ao fiscal e gestor do contrato

administrativo, devidamente numerado e rubricado pela contratada e pela fiscalização semanalmente, que permanecerá disponível no local da obra, sendo observado o seguinte:

- a) Terá páginas numeradas sequencialmente;
- b) As folhas do Diário de Obras deverão ser assinadas pelo Responsável Técnico da contratada e pelo Fiscal de Obras da Prefeitura;

3.15.1. Deverão ser feitas anotações semanais referentes ao acompanhamento sobre o andamento dos serviços, registrando, em especial:

- a) Pessoal efetivo e função;
- b) Descrição das atividades e frentes de serviço em desenvolvimento;
- c) Informações climáticas;
- d) Anotações do Responsável Técnico da obra;
- e) Datas de conclusão de etapas caracterizadas, de acordo com o cronograma aprovado, e
- f) Anotações da fiscalização.

3.16. Da gestão e fiscalização do contrato:

3.16.1. O acompanhamento e a fiscalização do objeto serão exercidos por meio de um Fiscal Técnico da Obra e um Fiscal Administrativo designados no presente Contrato Administrativo pela **CONTRATANTE**, aos quais compete acompanhar, fiscalizar, conferir e avaliar a execução do objeto contratado, bem como dirimir e desembaraçar quaisquer dúvidas e pendências que surgirem, determinando o que for necessário à regularização das faltas, falhas, problemas ou defeitos observados, e os quais de tudo darão ciência ao contratado, prazo contratual e demais atos inerentes a execução do objeto contratual.

3.16.2. Caberá aos fiscais atestar e encaminhar a Nota Fiscal, a ser entregue pela **CONTRATADA**, para efeito de pagamento do mesmo. A **CONTRATADA** emitirá a nota fiscal conforme Boletim de Medição emitido pelo fiscal, onde constarão os serviços medidos por unidade de serviço conforme os itens descritos na planilha orçamentária.

3.16.3. Os fiscais deverão zelar para que durante toda a vigência do contrato administrativo, para que a **CONTRATADA** mantenha todas as condições de habilitação e qualificação exigidas na licitação.

3.16.4. A atividade de fiscalização não resultará, tampouco, e em nenhuma hipótese, em corresponsabilidade da contratante ou de seus agentes, prepostos e/ou assistentes.

CLÁUSULA QUARTA – DOS CRITÉRIOS DE ACEITABILIDADE DO OBJETO PELO FISCAL E GESTOR DO CONTRATO

ADMINISTRATIVO: RECEBIMENTO PROVISÓRIO E DEFINITIVO

4.1. Executado o contrato, o objeto será recebido provisoriamente, pelo responsável por seu acompanhamento e fiscalização, mediante termo circunstanciado, assinado pelas partes em até 15 (quinze) dias da comunicação escrita da **CONTRATADA** sobre a conclusão dos serviços (art. 140, I, “a” § 3º da Lei Federal n.º 14133/2021). E mediante a vistoria final da obra pelo fiscal, onde serão testados os pontos de água, esgoto, tomadas e luminárias. Verificando se todos os acabamentos estão satisfatórios e em pleno funcionamento.

4.2. A **CONTRATANTE** deverá realizar inspeção minuciosa de todos os serviços executados, por meio do fiscal técnico, acompanhados dos profissionais encarregados pelo serviço, com a finalidade de verificar a adequação dos serviços e constatar e relacionar revisões finais que se fizerem necessários.

4.3. A **CONTRATADA** fica obrigada a corrigir, no todo ou em parte, o objeto em que se verificarem incorreções ou em desacordo com as especificações constantes no Projeto Básico, cabendo à fiscalização não atestar a última e/ou única medição de serviços até que sejam corrigidas/refeitas/substituídas e sanadas todas as eventuais pendências que possam vir a ser apontadas no Recebimento Provisório, às custas da **CONTRATADA**, sem prejuízo da aplicação de penalidades.

4.4. No prazo de até 10 (dez) dias corridos a partir do recebimento dos documentos da **CONTRATADA**, os fiscais da **CONTRATANTE** deverão elaborar Relatório Circunstanciado em consonância com suas atribuições, e encaminhá-lo ao gestor do contrato.

4.5. Será realizada a análise dos relatórios e de toda a documentação apresentada pela fiscalização e, caso haja irregularidades que impeçam a liquidação e o pagamento da despesa, indicar as cláusulas contratuais pertinentes, solicitando à **CONTRATADA**, por escrito, as respectivas correções.

4.6. A **CONTRATADA** será comunicada para que emita a Nota Fiscal ou Fatura, com o valor exato dimensionado pela fiscalização, com base no Boletim de Medição, ou instrumento substituto.

4.7. O recebimento definitivo se dará até 90 (noventa) dias, contados do recebimento provisório. Após a apresentação da CND por parte da contratada, o objeto será recebido definitivamente, mediante termo circunstanciado lavrado por comissão designada pela autoridade competente ou pelos fiscais do contrato, e assinado pelas partes, observado a reparação dos defeitos e incorreções que porventura se apresentem no decorrer do prazo em que a obra foi colocada em funcionamento, após seu recebimento provisório. (art. 140, I. "b" § 3º da Lei Federal n.º 14133/2021).

4.8. O recebimento provisório ou definitivo do objeto não exclui a responsabilidade da **CONTRATADA** pelos prejuízos resultantes da incorreta execução do contrato, ou, em qualquer época, das garantias concedidas e das responsabilidades assumidas em contrato e por força das disposições legais em vigor (Lei n.º 10.406, de 2002).

4.9. Durante 05 (cinco) anos após o Recebimento Definitivo dos serviços e obras, a **CONTRATADA** responderá por sua qualidade e segurança nos termos do Art. 618 do Código Civil Brasileiro e Art. 12 da Lei n.º 8078/90 do Código de Proteção e Defesa do Consumidor, devendo efetuar a reparação de quaisquer falhas, vícios, defeitos ou imperfeições que se apresentem nesse período, independentemente de qualquer pagamento da Prefeitura Municipal.

4.10. O recebimento provisório ou definitivo não excluirá a responsabilidade civil pela solidez e pela segurança da obra ou serviço nem a responsabilidade ético-profissional pela perfeita execução do contrato, nos limites estabelecidos pela lei ou pelo contrato.

4.11. A **CONTRATADA** fica obrigada a reparar, corrigir, remover, às suas expensas, no todo ou em parte, o objeto em que se verificarem vícios, defeitos ou incorreções dos serviços executados, cabendo à fiscalização não atestar a última e/ou única medição de serviços até que sejam sanadas todas as eventuais pendências que possam vir a ser apontadas no termo de recebimento provisório.

4.12. Após a emissão do Termo de Recebimento Definitivo, a garantia prestada pela **CONTRATADA**, quando houver, será liberada.

CLÁUSULA QUINTA – DA CONDIÇÕES DE PAGAMENTO

5.1. As medições de serviços, para efeito de pagamento, ocorreram em conformidade regime de execução contratual, onde os serviços serão medidos e aprovados por unidade de serviço conforme os itens descritos na planilha

orçamentária, as quais devem ser agendadas previamente com o fiscal da obra da **CONTRATANTE**. No dia marcado para a medição, o responsável técnico da **CONTRATADA** deverá se fazer presente na obra, junto ao fiscal da obra. A medição será oficializada através de Boletim de Medição, que deverá conter os serviços e quantidades realizadas, atestadas pelo Fiscal Técnico de Contrato e pelo Responsável Técnico da **CONTRATADA**.

5.2. A **CONTRATANTE** pagará à **CONTRATADA**, pelo objeto contratado o valor global de R\$ _____(_____), sendo R\$ _____(_____) de material e R\$ _____(_____) de mão de obra.

5.3. O pagamento será efetuado após emissão de boletim de medição e apresentação da Nota Fiscal detalhando o objeto fornecido, com o devido recebimento e a aprovação do gestor e do fiscal, de acordo com o empenho, por meio de depósito bancário, conforme ordem cronológica de pagamentos obedecendo à exigibilidade do crédito conforme Decreto nº 106/2016 de 25 de Maio de 2016, Art. 3º, inciso III.

5.4. Será obrigatório constar no corpo de cada Nota Fiscal emitida, em local de fácil visualização, a indicação do presente Processo Licitatório (Concorrência Eletrônica nº 05/2023) e da ordem de compra, bem como dados bancário para depósito, a fim de se acelerar o trâmite do documento fiscal para pagamento.

5.5. No pagamento serão retidas do valor da contratação todas as retenções previdenciárias, impostos e taxas permitidos na Lei.

5.6. Na hipótese da licitante ser optante do SIMPLES, a empresa deverá informar através de declaração ou na Nota Fiscal a alíquota de ISSQN a ser recolhido.

5.7. A **CONTRATADA** deverá fornecer os dados bancários para o pagamento, tais como banco, agência, conta corrente da empresa.

5.8. Na nota fiscal é obrigatório que a **CONTRATADA** informe o valor de retenção do IRRF da prestação de serviços realizadas para o Município de Não-Me-Toque (RS), conforme disposto na IN RFB nº 1.234/2012, a fim de viabilizar o cumprimento do art. 1º do Decreto Municipal nº 83/2022 de 23 de fevereiro de 2022.

5.9. Considera-se ocorrido o recebimento da nota fiscal ou fatura quando o órgão contratante atestar o recebimento do objeto solicitado.

5.10. A Nota Fiscal ou Fatura deverá ser obrigatoriamente acompanhada da comprovação da regularidade fiscal, nos termos do art. 91, §4º da Lei no 14.133/2021, onde o fiscal e gestor serão os responsáveis pela verificação da regularidade da contratada.

5.10.1. Havendo erro na apresentação da Nota Fiscal ou dos documentos pertinentes à contratação, ou, ainda, circunstância que impeça a liquidação da despesa, como, por exemplo, obrigação financeira pendente, decorrente de penalidade imposta ou inadimplência, o pagamento ficará sobrestado até que a Contratada providencie as medidas saneadoras. Nesta hipótese, o prazo para pagamento iniciar-se-á após a comprovação da regularização da situação, não acarretando qualquer ônus para a Contratante.

5.10.2. Será considerada data do pagamento o dia em que constar como emitida a ordem bancária para pagamento.

5.10.3. Não havendo regularização ou sendo a defesa considerada improcedente, a contratante deverá comunicar aos órgãos responsáveis pela fiscalização da regularidade fiscal quanto à inadimplência da contratada, bem como quanto à existência de pagamento a ser efetuado, para que sejam acionados os meios pertinentes e necessários para garantir o recebimento de seus créditos.

5.10.4. Persistindo a irregularidade, a contratante deverá adotar as medidas necessárias à rescisão contratual nos

autos do processo administrativo correspondente, assegurada à contratada a ampla defesa.

5.10.5. A Contratada regularmente optante pelo Simples Nacional, nos termos da Lei Complementar no 123, de 2006, não sofrerá a retenção tributária quanto aos impostos e contribuições abrangidos por aquele regime. No entanto, o pagamento ficará condicionado à apresentação de comprovação, por meio de documento oficial, de que faz jus ao tratamento tributário favorecido previsto na referida Lei Complementar.

CLÁUSULA SEXTA – DO PRAZO PARA INÍCIO E CONCLUSÃO DOS SERVIÇOS

6.1. A **CONTRATADA** deverá iniciar os serviços num prazo máximo de 05 (cinco) dias após a emissão da Ordem de Serviço/Início e concluída num prazo máximo de **08 (Oito) meses a contar do recebimento da Ordem de Serviço/Início**, podendo ser prorrogado conforme necessidade, devidamente justificado e mediante acordo entre as partes de acordo a Lei Federal nº 14.133/21 e alterações legais.

6.2. O contrato poderá ser prorrogado, desde que suficientemente justificado pela **CONTRATADA**, e pelos fiscais do contrato administrativo do Município de Não-Me-Toque.

6.3. No início da obra, a empresa deverá apresentar a ART/RRT de execução da obra.

6.4. Caso a **CONTRATADA** e seu responsável técnico possuam a Certidão no Conselho Regional de Engenharia e Agronomia – CREA ou no Conselho de Arquitetura e Urbanismo (CAU) fora do Estado do Rio Grande do Sul, deverá apresentar o respectivo visto no Conselho Regional do RS, ou seja, CREA ou CAU na assinatura do Ordem de Serviço/Início.

5.5. A **CONTRATANTE** reconhece desde já que o presente Contrato poderá ser rescindido antecipadamente, conforme facultam a Lei Federal nº 14.133/2021, e suas alterações legais.

5.6 A **CONTRATADA** deverá apresentar, através de seu responsável técnico, seu próprio planejamento (cronograma físico financeiro), levando em conta a produtividade de suas máquinas, equipamentos e mão-de-obra, observando e obedecendo, contudo, o prazo estipulado no Cronograma Físico Financeiro deste órgão. Este planejamento deverá considerar a estratégia para cumprimento dos prazos, levando em consideração a possibilidade de ocorrência de chuvas, os prazos dos fornecedores, dentre outros fatores intervenientes. Sendo os serviços executados medidos e aprovados por unidade de serviço conforme os itens descritos na planilha orçamentária.

CLÁUSULA SÉTIMA - DO REAJUSTAMENTO E REEQUILÍBRIO ECONÔMICO EM SENTIDO GERAL

7.1. Ocorrendo o desequilíbrio econômico-financeiro do contrato, poderá ser restabelecida a relação que as partes pactuaram inicialmente, nos termos da Lei Federal nº14.133/2021.

7.1.1. A **CONTRATADA** poderá solicitar reequilíbrio econômico-financeiro a qualquer momento, desde que devidamente comprovado. O **CONTRATANTE** fará análise da solicitação de reequilíbrio, que implicará a revisão dos preços para mais ou para menos, conforme o caso.

7.1.2. O reequilíbrio econômico deverá ser precedido de pesquisa de preços prévia no mercado, banco de dados, índices ou tabelas oficiais e/ou outros meios disponíveis que assegurem o levantamento adequado das condições de mercado, envolvendo todos os elementos materiais para fins de guardar a justa remuneração do objeto contratado e no embasamento da decisão de deferir ou rejeitar o pedido.

7.2. Caso o prazo de execução do contrato ultrapasse 12 (doze) meses, os preços poderão ser reajustados pela

variação do Índice Nacional de Custo da Construção (INCC) ou outro índice legal que vier a substituí-lo, desde que solicitado pela CONTRATADA. Esse reajuste considerará a data da apresentação da proposta comercial como início da contagem do período dos 12 (doze) primeiros meses e afetará exclusivamente as etapas/parcelas da obra cujo atraso não decorra de culpa da CONTRATADA.

CLÁUSULA OITAVA - DAS RESPONSABILIDADES DA CONTRATANTE

8.1. São obrigações da **CONTRATANTE**:

- a) Receber o objeto no prazo e condições estabelecidas neste contrato administrativo;
- b) Exigir o exato cumprimento do objeto e das cláusulas contratuais;
- c) Comunicar à **CONTRATADA**, por escrito, sobre imperfeições, falhas ou irregularidades verificadas no objeto fornecido, para que seja substituído, reparado ou corrigido;
- d) Exigir o cumprimento de todas as obrigações assumidas pela Contratada, de acordo com as cláusulas contratuais e os termos de sua proposta;
- e) Acompanhar, controlar e fiscalizar o andamento da obra através dos fiscais designados;
- f) Exercer o acompanhamento e a fiscalização dos serviços, por servidor especialmente designado, anotando em registro próprio as falhas detectadas, indicando dia, mês e ano, bem como o nome dos empregados eventualmente envolvidos, e encaminhando os apontamentos à autoridade competente para as providências cabíveis.
- g) Solicitar a documentação exigida no contrato administrativo para emissão da Ordem de Início.
- h) Assegurar à contratada o recebimento do crédito decorrente do adimplemento de suas obrigações, através das medições realizadas.
- i) Efetuar o pagamento à **CONTRATADA** no valor proporcional à execução do objeto, no prazo e forma estabelecidos neste contrato administrativo;
- j) A Administração não responderá por quaisquer compromissos assumidos pela **CONTRATADA** com terceiros, ainda que vinculados à execução do Contrato, bem como por qualquer dano causado a terceiros em decorrência de ato da Contratada, de seus empregados, prepostos ou subordinados;
- k) Cientificar o setor responsável para adoção das medidas cabíveis quando do descumprimento das obrigações pela Contratada.
- l) Comunicar, com a antecedência razoável, qualquer alteração que eventualmente poderá advir durante a execução do contrato.
- m) Intervir na execução do Contrato, caso seja necessário, a fim de assegurar o seu fiel cumprimento e a regularidade dos serviços prestados e das normas pertinentes.
- n) Ordenar as correções ou substituições que se fizerem necessárias para o bom andamento do projeto.
- o) Notificar a **CONTRATADA**, por escrito, da ocorrência de eventuais imperfeições, falhas ou irregularidades constatadas no curso da execução dos serviços, fixando prazo para a sua correção, certificando-se que as soluções por ela propostas sejam as mais adequadas;
- p) Comunicar a **CONTRATADA** para emissão de Nota Fiscal relativa à parcela incontroversa da execução do objeto, para efeito de liquidação e pagamento, quando houver controvérsia sobre a execução do objeto, quanto à dimensão, qualidade e quantidade, conforme o art. 143 da Lei nº 14.133, de 2021;

- q) Aplicar ao Contratado as sanções previstas na lei Federal 14.133/21 e alterações posteriores e neste Contrato;
- r) Não praticar atos de ingerência na administração do contratado, tais como (art. 48 da Lei n.º 14.133/2021):
- s) Indicar pessoas expressamente nominadas para executar direta ou indiretamente o objeto contratado;
- t) Explicitamente emitir decisão sobre todas as solicitações e reclamações relacionadas à execução do presente Contrato, ressalvados os requerimentos manifestamente impertinentes, meramente protelatórios ou de nenhum interesse para a boa execução do ajuste;
- u) A Administração terá o prazo de 10 (dez) dias úteis, a contar da data do protocolo do requerimento para decidir, admitida a prorrogação motivada, por igual período;
- v) Responder eventuais pedidos de reestabelecimento do equilíbrio econômico-financeiro feitos pelo contratado no prazo máximo de 10 (dez) dias úteis, a contar da data do protocolo do requerimento;
- w) Notificar os emitentes das garantias quanto ao início de processo administrativo para apuração de descumprimento de cláusulas contratuais (§4º, do art. 137, da Lei nº 14.133, de 2021);
- x) Comunicar o Contratado na hipótese de posterior alteração do projeto pelo Contratante, no caso do art. 93, §2º, da Lei nº 14.133, de 2021;
- y) A Administração não responderá por quaisquer compromissos assumidos pelo Contratado com terceiros, ainda que vinculados à execução do contrato, bem como por qualquer dano causado a terceiros em decorrência de ato do Contratado, de seus empregados, prepostos ou subordinados.
- z) Arquivar, entre outros documentos, projetos, "as built", especificações técnicas, orçamentos, termos de recebimento, contratos e aditamentos, relatórios de inspeções técnicas após o recebimento do serviço e notificações expedidas.

CLÁUSULA NONA - DAS RESPONSABILIDADES DA CONTRATADA

9.1. A **CONTRATADA** deve cumprir todas as obrigações constantes neste contrato administrativo e sua proposta, assumindo como exclusivamente seus os riscos e as despesas decorrentes da boa e perfeita execução do objeto e, ainda:

- a) Executar fielmente o contrato, de acordo com as cláusulas avençadas, respondendo pelas consequências de sua inexecução total ou parcial;
- b) Responsabilizar-se pelos vícios e danos decorrentes do objeto, de acordo com os artigos 12, 13 e 17 a 27, do Código de Defesa do Consumidor (Lei nº 8.078, de 1990);
- c) Pagar todos os tributos que incidam ou venham a incidir, direta ou indiretamente, sobre o material e a mão de obra;
- d) Executar os serviços conforme especificações contidas no Projeto Básico, projetos, memoriais e demais documentos de sua proposta, com a alocação dos empregados necessários ao perfeito cumprimento das cláusulas contratuais, além de fornecer e utilizar todos os recursos necessários ao cumprimento do contrato administrativo.
- e) Manter, durante toda a execução do contrato, em compatibilidade com as obrigações assumidas, todas as

condições de habilitação e qualificação exigidas na licitação;

- f) Apresentar amostra dos materiais a serem utilizados na execução da obra, antes da instalação para aceite da do Fiscal Técnico e Gestor da Obra, quando solicitado.
- g) Emitir ART ou RRT de execução, contemplando os itens e quantidades da ART de projeto;
- h) Participar de reunião de início com o fiscal da obra, se for o caso;
- i) Ser responsável pelos danos causados diretamente à **CONTRATANTE** ou a terceiros decorrentes de sua culpa ou dolo na execução do contrato;
- j) Disponibilizar os equipamentos exigidos, maquinários, ferramentas, materiais, pessoal devidamente habilitado e o que mais se fizer necessário para a execução do objeto;
- k) Responder pelo pagamento dos salários devidos pela mão de obra empregada nos serviços, pelos encargos trabalhistas, fiscais e previdenciários respectivos, e, por tudo mais que, como empregadora, deve satisfazer;
- l) Respeitar e exigir que o seu pessoal observe e respeite as normas sobre segurança, higiene e medicina do trabalho e sua regulamentação, devendo fornecer aos seus empregados, quando necessário, os EPI's de segurança;
- m) Arcar com os custos de combustível e manutenção dos equipamentos que porventura necessite utilizar;
- n) Não contratar, durante a vigência do contrato, cônjuge, companheiro ou parente em linha reta, colateral ou por afinidade, até o terceiro grau, de dirigente do **CONTRATANTE** ou do fiscal ou gestor do contrato, nos termos do parágrafo único do art. 48 da Lei nº 14.133/ de 2021;
- o) Prestar todo esclarecimento ou informação solicitada pelo **CONTRATANTE**, garantindo-lhe o acesso, a qualquer tempo, ao local dos trabalhos, bem como aos documentos relativos à execução do objeto;
- p) Cumprir, durante todo o período de execução do contrato, a reserva de cargos prevista em lei, bem como em outras normas específicas, para pessoa com deficiência, para reabilitado da Previdência Social e para aprendiz;
- q) Atender às determinações regulares emitidas pelo fiscal do contrato ou autoridade superior;
- r) Comunicar ao fiscal do contrato, no prazo de até 24 (vinte e quatro) horas, qualquer ocorrência anormal que se verifique na execução do objeto;
- s) Reparar, corrigir, remover ou substituir, às suas expensas, no total ou em parte, no prazo fixado pelo fiscal do contrato, os serviços efetuados em que se verificarem vícios, defeitos ou incorreções.
- t) Responsabilizar-se pelos vícios e danos decorrentes da execução do objeto, bem como por todo e qualquer dano causado ao Município, devendo ressarcir imediatamente a Administração em sua integralidade, ficando a Contratante autorizada a descontar da garantia, caso exigida no edital, ou dos serviços devidos à Contratada, o valor correspondente aos danos sofridos.
- u) Atuar no presente contrato em conformidade com a Lei 13.709/2018 (Lei Geral de Proteção de Dados Pessoais);
- v) Utilizar empregados habilitados e com conhecimentos básicos dos serviços a serem executados, em conformidade com as normas e determinações em vigor.
- w) Obedecer às normas trabalhistas vigentes, contidas na Consolidação das Leis do Trabalho (CLT), no que se refere à despesa da contratação com vínculo empregatício do pessoal a ser empregado na execução do futuro contrato.
- x) Respeitar a legislação vigente, bem como as Normas Técnicas de Segurança (NB);
- y) Fornecer aos trabalhadores os equipamentos de proteção individuais (EPIs) e equipamentos de proteção

coletiva (EPCs) pertinentes a cada tarefa, bem como garantir que os seus funcionários e prestadores de serviços contratados utilizem corretamente os mesmos. Os equipamentos de EPI devem estar em conformidade com as especificações da NR6.

- z)** Responsabilizar-se pela emissão de CNO (Cadastro Nacional de Obras) e pelo cadastro no SPCO (Sistema de Comunicação Prévio de Obra), essa documentação deve ser apresentada no momento da assinatura do contrato;
- aa)** Aceitar todas as decisões, métodos de inspeção, verificação e controle, obrigando-se a fornecer todos os dados, elementos e explicações que a Fiscalização julgar necessário.
- bb)** Apresentar justificativa por escrito, devidamente comprovada, nos casos de ocorrência de fato superveniente, excepcional ou imprevisível, estranho à vontade das partes, e de impedimento de execução por fato ou ato de terceiro reconhecido pela contratante em documento contemporâneo a sua ocorrência, quando não puder cumprir os prazos estipulados para a execução, total ou parcial, do objeto.
- cc)** Realizar a limpeza do local onde estiver efetuando os serviços, com a devida remoção de entulhos e materiais remanescentes;
- dd)** Promover a guarda, manutenção e vigilância de materiais, ferramentas, e tudo o que for necessário à execução do objeto, durante a vigência do contrato;
- ee)** Indicar, no ato da assinatura do contrato, 01 (um) preposto devidamente habilitado, com poderes para representá-la junto ao **CONTRATANTE**, em tudo o que se relacionar com o objeto do contrato. Deverá, ainda, informar o(s) número(s) de telefone, o endereço de correio eletrônico (e-mail) ou qualquer outro meio de comunicação que permita a agilidade no contato para o atendimento;
- ff)** Apresentar comprovante de renovação da garantia de execução do contrato, no prazo de até 10 (dez) dias consecutivos, contados da data da assinatura do aditivo, em caso de prorrogação contratual;
- gg)** Manter, durante a execução do contrato, o profissional responsável técnico apresentado no edital. Será admitida a substituição por profissionais de experiência equivalente ou superior, desde que aprovada pela **CONTRATANTE** (gestor e fiscal do contrato), nos termos da Lei Federal nº 14.133/21.
- hh)** Fornecer ao gestor e fiscal do contrato, quando solicitado, declaração referente ao o código da Classificação Nacional de Atividades Econômicas (CNAE) que representa a atividade de maior receita da empresa contratada.
- ii)** Executar o objeto com boa qualidade, no preço, prazo e forma estipulados na proposta, no edital e seus anexos
- jj)** Aceitar, nas mesmas condições contratuais, os acréscimos ou supressões que se fizerem necessários no quantitativo do objeto deste contrato, até o limite legal;
- kk)** Manter atualizados, junto ao Município, os dados cadastrais, com endereço completo, telefone e endereço de correio eletrônico (e-mail), dentre outras informações indispensáveis à comunicação entre a **CONTRATADA** e o **CONTRATANTE**, de modo a viabilizar as convocações, intimações e notificações quando se fizerem necessárias;
- ll)** A **CONTRATADA** assume inteira responsabilidade pelas obrigações sociais e de proteção aos seus empregados, bem como pelos encargos previdenciários, sociais, fiscais e comerciais resultantes da execução do contrato, atendidas as condições previstas no Edital.
- mm)** São de exclusiva responsabilidade do contratado todas e quaisquer obrigações contraídas pelo mesmo na execução das obras; incluídos os encargos trabalhistas, previdenciários, acidentários ou outros advindos do veículo

deste para com os seus eventuais prepostos, contratados ou empregados. Em sendo o contratante demandado administrativa ou judicialmente por qualquer motivo vinculado à contratação;

nn) Caberá ao contratado à responsabilidade de utilizar pessoal devidamente registrado, e recolher todos os encargos e contribuições previdenciárias, assim como tomar as medidas necessárias relativas à segurança dos seus empregados.

oo) Garantir as adequações necessárias solicitadas pelo Fiscal Técnico, até que as mesmas se encontrem nos parâmetros exigidos pela licitação e futuro contrato.

pp) Providenciar a imediata correção das deficiências, falhas ou irregularidades constatadas pela Fiscalização referentes ao projeto e ao cumprimento das demais obrigações assumidas.

qq) Cumprir os prazos das etapas previstas no Cronograma Físico Financeiro apresentado pela empresa vencedora no processo licitatório. Justificar mensalmente eventuais atrasos em decorrência de chuvas ou alguma anomalia do decorrer da obra.

CLÁUSULA DÉCIMA - CONTROLE E FISCALIZAÇÃO DA EXECUÇÃO

10.1. Nos termos do Art. 117, da Lei nº 14.133/2021, será designado representante para acompanhar e fiscalizar a entrega do objeto contratado, anotando em registro próprio todas as ocorrências relacionadas com a execução e determinando o que for necessário à regularização de falhas ou defeitos observados.

10.2. O fiscal do contrato anotar em registro próprio todas as ocorrências relacionadas à execução do contrato, determinando o que for necessário para a regularização das faltas ou dos defeitos observados.

10.3. O fiscal do contrato informará a seus superiores, em tempo hábil para a adoção das medidas convenientes, a situação que demandar decisão ou providência que ultrapasse sua competência.

10.4. O fiscal do contrato poderá ser auxiliado pelos órgãos de assessoramento jurídico e de controle interno da Administração, que deverão dirimir dúvidas e subsidiá-lo com informações relevantes para prevenir riscos na execução contratual.

10.5. Os responsáveis pela fiscalização da obra serão os servidores: Juviana Rech, Arquiteta e Urbanista (e-mail: juviana@naometoque.rs.gov.br), e Jeová dos Santos da Rocha, Engenheiro Eletricista (e-mail: jeova@naometoque.rs.gov.br), contato pelo número (54) 3332-2600.

10.6. O responsável pela fiscalização administrativa do contrato será a servidora Mirian R. Schumann, Técnica Contábil, contato pelo número (54) 3332-2600, e-mail: mirian@naometoque.rs.gov.br

10.7. O Gestor do contrato será a Secretária Municipal de Educação Sr^a. Luciana Maria Henkes Renz, contato pelo número (54) 3332-3388.

10.8. O responsável técnico pelo projeto é a Juviana Rech, Arquiteta e Urbanista e Jeová dos Santos da Rocha, Engenheiro Eletricista.

10.9. O CONTRATANTE reserva-se ao direito de promover avaliações, inspeções e diligências visando esclarecer quaisquer situações relacionadas ao fornecimento do objeto contratado, sendo obrigação da CONTRATADA acolhê-las.

CLÁUSULA DÉCIMA PRIMEIRA – DA SUBCONTRATAÇÃO

11.1. A **CONTRATADA** não poderá transferir a outrem, no todo ou em parte, a responsabilidade pela prestação dos serviços ora contratados, salvo se expressamente autorizada a subcontratação pela **CONTRATANTE**.

11.2. Poderão ser objeto de subcontratação por parte da **CONTRATADA**, se autorizado pela **CONTRATANTE**, os serviços abaixo discriminados:

Item	Quantidade	Unidade de	Descrição / Especificação
1	50,44	M ²	Esquadrias
2	42,60	m	Calhas
3	337,23	M ²	Forro
4	66,17	M ²	Divisórias

11.3. O cessionário ficará sub-rogado em todos os direitos e obrigações do cedente e deverá atender a todos os requisitos de habilitação estabelecidos no instrumento convocatório e legislação específica.

11.4. Em qualquer caso, o consentimento na cessão não importa na quitação, exoneração ou redução da responsabilidade, da **CONTRATADA** perante a **CONTRATANTE**.

11.5. O subcontratado será responsável, junto com a Adjudicatária, pelas obrigações decorrentes do objeto do Contrato, inclusive as atinentes à **CONTRATADA**, quanto aos aspectos tributários, sociais, previdenciários e trabalhistas, nos limites da subcontratação, sendo-lhe aplicável, assim como a seus sócios, as limitações convencionais e legais.

11.6. Serão aplicados os mesmos critérios aplicados à **CONTRATADA** para HABILITAÇÃO da possível subcontratada (habilitação jurídica, técnica, econômica, financeira, fiscal e trabalhista).

CLÁUSULA DÉCIMA SEGUNDA - DAS SANÇÕES ADMINISTRATIVAS

12.1. A **CONTRATADA** será responsabilizada administrativamente pelas seguintes infrações:

- I. dar causa à inexecução parcial do contrato;
- II. dar causa à inexecução parcial do contrato que cause grave dano à Administração, ao funcionamento dos serviços públicos ou ao interesse coletivo;
- III. dar causa à inexecução total do contrato;
- IV. deixar de entregar a documentação exigida para o certame;
- V. não manter a proposta, salvo em decorrência de fato superveniente devidamente justificado;
- VI. não celebrar o contrato ou não entregar a documentação exigida para a contratação, quando convocado dentro do prazo de validade de sua proposta;
- VII. ensejar o retardamento da execução ou da entrega do objeto da licitação sem motivo justificado;
- VIII. apresentar declaração ou documentação falsa exigida para o certame ou prestar declaração falsa durante a licitação ou a execução do contrato;
- IX. fraudar a licitação ou praticar ato fraudulento na execução do contrato;
- X. comportar-se de modo inidôneo ou cometer fraude de qualquer natureza;
- XI. praticar atos ilícitos com vistas a frustrar os objetivos da licitação;
- XII. praticar ato lesivo previsto no art. 5º da Lei nº 12.846, de 1º de agosto de 2013.

12.2. Serão aplicadas ao responsável pelas infrações administrativas previstas nesta Lei as seguintes sanções:

- I. advertência;
- II. multa;
- III. impedimento de licitar e contratar;
- IV. declaração de inidoneidade para licitar ou contratar.

12.2.1. Na aplicação das sanções serão considerados:

- I. a natureza e a gravidade da infração cometida;
- II. as peculiaridades do caso concreto;
- III. as circunstâncias agravantes ou atenuantes;
- IV. os danos que dela provierem para a Administração Pública;
- V. a implantação ou o aperfeiçoamento de programa de integridade, conforme normas e orientações dos órgãos de controle.

12.2.2. A sanção prevista no inciso I do item 12.2, será aplicada exclusivamente pela infração administrativa prevista no inciso I do caput do art. 155 da Lei 14.133/2021, quando não se justificar a imposição de penalidade mais grave.

12.2.3. A sanção prevista no inciso II do item 12.2, calculada na forma do contrato, será de 15% (quinze por cento) do valor do contrato celebrado e será aplicada ao responsável por qualquer das infrações administrativas previstas no art. 155 da Lei 14.133/2021.

12.2.4. A sanção prevista no inciso III do item 12.2 deste contrato será aplicada ao responsável pelas infrações administrativas previstas nos incisos II, III, IV, V, VI e VII do caput do art. 155 da Lei 14.133/2021, quando não se justificar a imposição de penalidade mais grave, e impedirá o responsável de licitar ou contratar no âmbito da Administração Pública direta e indireta da Prefeitura Municipal de Nã-Me-Toque, pelo prazo de 3 (três) anos.

12.2.5. A sanção prevista no inciso IV do item 12.2. deste contrato será aplicada ao responsável pelas infrações administrativas previstas nos incisos VIII, IX, X, XI e XII do caput do art. 155 da Lei 14.133/2021, bem como pelas infrações administrativas previstas nos incisos II, III, IV, V, VI e VII do caput do referido artigo que justifiquem a imposição de penalidade mais grave que a sanção referida no item 12.2.4, e impedirá o responsável de licitar ou contratar no âmbito da Administração Pública direta e indireta de todos os entes federativos, pelo prazo mínimo de 3 (três) anos e máximo de 6 (seis) anos.

12.2.6. A sanção estabelecida no inciso IV do item 12.2 deste contrato será precedida de análise jurídica e observará as seguintes regras:

- I. quando aplicada por órgão do Poder Executivo, será de competência exclusiva do prefeito municipal.

12.2.7. As sanções previstas nos incisos I, III e IV do item 12.2 deste contrato, poderão ser aplicadas cumulativamente com a prevista no inciso II do mesmo item.

12.2.8. Se a multa aplicada e as indenizações cabíveis forem superiores ao valor de pagamento eventualmente devido pela Administração ao contratado, além da perda desse valor, a diferença será descontada da garantia prestada ou será cobrada judicialmente.

12.2.9. A aplicação das sanções previstas no item 12.2 não exclui, em hipótese alguma, a obrigação de reparação integral do dano causado à Administração Pública.

12.2.10. Na aplicação da sanção prevista no inciso II do item 12.2 deste contrato, será facultada a defesa do interessado

no prazo de 15 (quinze) dias úteis, contado da data de sua intimação.

12.2.11. A aplicação das sanções previstas nos incisos III e IV do item 12.2 requererá a instauração de processo de responsabilização, a ser conduzido por comissão composta de 2 (dois) ou mais servidores, que avaliará fatos e circunstâncias conhecidos e intimará o contratado para, no prazo de 15 (quinze) dias úteis, contado da data de intimação, apresentar defesa escrita e especificar as provas que pretenda produzir.

CLÁUSULA DÉCIMA TERCEIRA - DAS PENALIDADES

13.1. A sanção de suspensão de participar de licitação e contratar com o a Administração Pública poderá ser também aplicada, sem prejuízo das sanções penais e civis, àqueles que:

13.1.1. Retardarem a execução da contratação;

13.1.2. Demonstrarem não possuir idoneidade para contratar com a Administração e;

13.1.3. Fizerem declaração falsa ou cometerem fraude fiscal.

13.2. Quando da ação ou omissão decorrerem graves prejuízos ao MUNICÍPIO DE NÃO-ME-TOQUE/RS, seja pela não assinatura do contrato/ata, pela inexecução do objeto, pela execução imperfeita, ou ainda, por outras situações concretas que ensejarem a sanção.

13.3. As penalidades acima relacionadas não são exaustivas, mas sim exemplificativas, podendo outras ocorrências ser analisadas e ter aplicação por analogia e de acordo com os termos da lei.

13.4. As sanções aqui previstas são independentes entre si, podendo ser aplicadas isoladas ou cumulativamente, sem prejuízo de outras medidas cabíveis.

CLÁUSULA DÉCIMA QUARTA - DA EXTINÇÃO CONTRATUAL

14.1. As hipóteses que constituem motivo para extinção contratual estão elencadas no Art. 137 da Lei Federal nº 14.133/2021, que poderão se dar, após assegurados o contraditório e a ampla defesa à **CONTRATADA**.

14.2. A extinção do contrato poderá também se dar:

I. Determinada por ato unilateral e escrito da Administração, exceto no caso de descumprimento decorrente de sua própria conduta;

II. Consensual, por acordo entre as partes, por conciliação, por mediação ou por comitê de resolução de disputas, desde que haja interesse da Administração;

III. Determinada por decisão arbitral, em decorrência de cláusula compromissória ou compromisso arbitral, ou por decisão judicial.

CLÁUSULA DÉCIMA QUINTA - DO FUNDAMENTO LEGAL

15.1 A presente contratação tem por fundamento legal o Edital de Concorrência Eletrônica nº 05/2023 previsto na Lei Federal nº 14.133/2021 e alterações legais.

CLÁUSULA DÉCIMA SEXTA - DA DOTAÇÃO ORÇAMENTÁRIA

16.1. Os recursos destinados à cobertura das despesas ora pretendidos se encontram alocados no Orçamento Geral do

Município, de acordo com a seguinte dotação orçamentária:

1024 - Ampliação/Reforma de Escola Municipal de Ensino Fundamental

1031 - Ampliação e Reformas nas Escolas Municipais de Educ. Pré-Escolar

4.4.90.51.99.00.00.00 - Outras Obras e Instalações

0500 - Recursos não Vinculados de Impostos

0550 - Transferência do Salário-Educação

CLÁUSULA DÉCIMA SÉTIMA – GARANTIA CONTRATUAL

17.1 Será exigida a garantia da contratação de que tratam os Arts. 96 e seguintes da Lei nº 14.133, de 2021 e alterações posteriores:

17.1.1 No prazo de **até 05 (cinco) dias úteis**, a contar da convocação expedida pela Administração Municipal a contratada deverá encaminhar ao Setor de Compras e Licitações, uma das modalidades previstas Arts. 96 e seguintes da Lei nº 14.133, de 2021 e alterações posteriores, **correspondente a 5% (cinco por cento)** do valor contratado, sendo que a ordem de serviço/início dos serviços somente será expedida após a comprovação de que a garantia foi regularmente prestada em uma das modalidades a seguir:

a) caução em dinheiro ou em títulos da dívida pública emitidos sob a forma escritural, mediante registro em sistema centralizado de liquidação e de custódia autorizado pelo Banco Central do Brasil, e avaliados por seus valores econômicos, conforme definido pelo Ministério da Economia;

b) seguro-garantia;

c) fiança bancária emitida por banco ou instituição financeira devidamente autorizada a operar no País pelo Banco Central do Brasil.

17.1.2. Na hipótese de suspensão do contrato por ordem ou inadimplemento da Administração, o contratado ficará desobrigado de renovar a garantia ou de endossar a apólice de seguro até a ordem de reinício da execução ou o adimplemento pela Administração.

17.1.3. Não será aceita a prestação de garantia que não cubra todos os riscos ou prejuízos eventualmente decorrentes da execução do contrato, tais como a responsabilidade por multas e obrigações trabalhistas, previdenciárias ou sociais.

17.1.4. A garantia deve estar em vigor durante toda a execução do contrato, conforme faculta a Lei Federal nº 14.133/21, sendo de responsabilidade da contratada e contratante (através do gestor e fiscal do contrato) observar os prazos de validade da garantia contratual.

17.1.5. No caso de garantia na modalidade de fiança bancária, deverá constar expressa renúncia do fiador aos benefícios do artigo 827 do Código Civil.

17.1.6. No caso da garantia prestada na forma de caução em dinheiro, está ficará depositada em conta vinculada a execução do contrato - caderneta de poupança - sendo restituída após a execução do contrato e estando regularmente cumpridas todas as obrigações por parte da Contratada.

CLÁUSULA DÉCIMA OITAVA - ORIGEM DOS RECURSOS

18.1. As despesas e custeio dos serviços serão subsidiados com os seguintes recursos próprios do Município de Não-Me-Toque/RS.



CLÁUSULA DÉCIMA NONA - DAS DISPOSIÇÕES FINAIS

19.1. Fica eleito o Foro da Comarca de Não-Me-Toque/RS, para solucionar todas as questões oriundas deste Contrato, renunciando as partes a qualquer outro por mais privilegiado que seja.

19.2. E por estarem às partes assim, justas e contratadas, assinam o presente instrumento, perante duas testemunhas, para que produza seus efeitos legais.

NÃO-ME-TOQUE, ___ DE _____ DE 2023.

MUNICÍPIO DE NÃO-ME-TOQUE (RS)

GILSON DOS SANTOS

PREFEITO MUNICIPAL

CONTRATANTE

CONTRATADA

Examinado e aprovado por:

DOUGLAS MICAEL PELLEZ

ASSESSOR JURÍDICO

OAB/RS 97.170

TESTEMUNHAS:

MEMORIAL DESCRITIVO DE PROJETO E DE OBRA

OBRA: Reforma EMEF Valdomiro Graciano

LOCAL: Rua São Vicente de Paulo esquina com a Rua Lucio Luft – Bairro Jardim - Não-Me-Toque/RS

ÁREA: 1.152,93 m²

O presente memorial descritivo tem como objetivo discriminar soluções de projeto adotadas, especificar materiais, equipamentos e técnicas construtivas referentes a reforma da EMEF Valdomiro Graciano, no Bairro Jardim, da cidade de Não-Me-Toque/RS.

Para execução da obra projetada, o presente Memorial não limita a aplicação de boa técnica e experiência por parte da Empreiteira, indicando apenas as condições mínimas necessárias; as quais deverão obrigatoriamente atender às normas e especificações da Associação Brasileira de Normas Técnicas (ABNT), quanto a sua execução e aos materiais empregados.

1. GENERALIDADES:

O presente memorial descritivo tem como objetivo discriminar materiais e técnicas construtivas que serão utilizadas para o Revestimento interno e de fachadas, ampliação do setor administrativo, reformar a cozinha e refeitório, trocar parte do telhado, forro, instalações elétricas e rede lógica, instalações hidrossanitárias, com fornecimento de material e mão-de-obra com área de 1923,02 m².

ACESSIBILIDADE

Com base no artigo 80 do Decreto Federal N°5.296, de 2 de Dezembro de 2004, a acessibilidade é definida como “Condição para utilização, com segurança e autonomia, total ou assistida, dos espaços, mobiliários e equipamentos urbanos, das edificações, dos serviços de transporte e dos dispositivos, sistemas e meios de comunicação e informação, por pessoa portadora de deficiência ou com mobilidade reduzida”.

O projeto arquitetônico baseado na norma ABNT NBR 9050 - Acessibilidade a edificações, mobiliário, espaços e equipamentos urbanos.

2. SERVIÇOS PRELIMINARES:

2.1 Limpeza do Terreno:

Deverá a Empresa Contratada executar a limpeza da área, retirando todo e qualquer tipo de entulho inaproveitável para aterro e material proveniente de capina de mato, preservando as árvores existentes.

2.2 Demolições e remoções

Demolição manual ou com martelo dos trechos de paredes de alvenaria indicados. Todos os sistemas e elementos existentes nas paredes deverão ser removidos antes da demolição, e os sistemas elétricos isolados e desligados. Caso haja dúvida sobre a

passagem de sistemas elétricos no interior do trecho, desligar os disjuntores do pavimento.

Nas interfaces com os trechos que permanecem, os cortes deverão ser feitos com serra disco própria para este fim, e posteriormente o topo da superfície regularizado, preenchido e rebocado, para ser entregue em condições de continuidade dos demais serviços.

IMPORTANTE: No interior das paredes das áreas molhadas estão localizadas as CAFs que abastecem às instalações hidráulicas; não há projeto ou mapeamento das mesmas; deste modo, é necessário extremo cuidado ao iniciar as demolições, evitando deste modo a ruptura de tubulações ativas. Conforme previsto em projeto complementar, componente da licitação da obra.

Nas paredes com revestimento cerâmico remover completamente os revestimentos cerâmicos das paredes, incluindo camada de assentamento, colas, argamassas e materiais desagregados, se houver.

A demolição deverá preservar as paredes e sistemas nela embutidos, assim como os pisos limítrofes e áreas de revestimentos a serem mantidas. Quaisquer danos aos pisos adjacentes ou revestimentos limítrofes serão de responsabilidade da contratada.

Retirada, onde indicado, das portas em madeira existentes, juntamente com seus marcos, guarnições, batentes e demais elementos. Tanto as portas quanto as ferragens, apenas se em bom estado, deverão ser depositadas em local indicado pela Fiscalização, de modo ordenado. As demais serão descartadas.

Retirada completa da rede elétrica instalada atualmente sobre os forros, incluindo perfilados, eletrocalhas, eletrodutos, corrugados, elementos de sustentação, pendurais, braçadeiras e demais componentes. Antes do início efetivo do serviço, toda a rede elétrica do pavimento deverá ser desligada e isolada, e instalada a iluminação provisória. Este serviço será realizado após a retirada dos forros e dutos de ar condicionado de cada ambiente. Os perfilados e eletrocalhas que estiverem em condições devem ser depositados, de forma ordenada, em local indicado pela Fiscalização. Os demais elementos serão descartados. O resultado deverá ser a área completamente desimpedida de quaisquer elementos remanescentes. As lâmpadas armazenar em local adequado para reutilizar.

2.3 Locação:

Deverá ser providenciado o alinhamento e a locação da obra a ser construída, obedecendo-se os recuos projetados. A locação deverá ser feita pelo processo de tábuas corridas, sendo definidos claramente os eixos de referência.

A obra será locada com conferência in loco das demarcações para as paredes de reformas e ampliação os esquadros serão conferidos à trena e as medidas tomadas em nível.

2.4 Tapumes

Todas as áreas em reforma ou ampliação da escola deverão estar devidamente isoladas com tapumes durante o período escolar, não deverá em hipótese alguma os alunos ou funcionários da escola terem contato com a obra ou material da obra.

3. FUNDAÇÕES:

A execução de fundações seguirá rigorosamente o projeto, a especificação e a norma da ABNT – NBR 6122.

As estruturas de concreto armado, que compuserem o sistema de fundação, serão projetadas e ou executados conforme a norma da ABNT – NBR 6118. Todo o concreto será produzido, obrigatoriamente, com o uso de betoneira, ou adquirido usinado, de firma idônea, aceita pela fiscalização.

Deverão ser deixados vãos para a passagem das tubulações de esgoto.

3.1 Escavação manual de valas:

Conforme projeto estrutural das fundações, as valas deverão ser abertas até atingirem terreno com resistência adequada à carga prevista, sendo seu fundo perfeitamente nivelado.

3.2 Concreto ciclópico:

A escavação para a colocação do concreto deverá ter 40 cm de largura e profundidade mínima de 30 cm, e ser contínua ao longo de todas as paredes. Esta vala assim aberta será bem apiloada e preenchida com concreto ciclópico, ou seja, concreto de mistura de cimento, areião e brita nr. 1 (1:3:6), com cerca de 30% de pedra de mão.

3.3 Fundações:

As fundações deverão ser executadas obedecendo o projeto em anexo. As perfurações conforme indicado na planta. As estacas serão executadas a trado, com diâmetro nominal de 30cm e profundidade de 2,00 e as sapatas de 1,10x1,10x0,40cm toda a armadura será com ferro de 10 mm e estribos a cada 15 cm.

3.4 Embasamento de alvenaria:

Os tijolos maciços cerâmicos obedecerão às normas da ABNT – NBR 6460, 7170 e 8041.

Os tijolos não apresentarão defeitos sistemáticos, tais como trincas, quebras, superfícies, irregulares, deformações de cor e dimensões.

A argamassa de assentamento será no traço 1:4 (cimento, areia). A alvenaria será de tijolo inteiro com espessura de 19cm.

3.5 Viga Baldrame:

Deverá ser executada a viga de concreto armado com mínimo de $F_{ck}=30$ Mpa. A viga seguirá a técnica e cuidados exigidos para o concreto, formas e ferragens. As dimensões serão de (19x27)cm de largura e altura, armada com aço CA-50, com 4 ferros de $\varnothing=10$ mm, estribada a cada 15cm com aço CA-60 de 5,0 mm de diâmetro. As tubulações que atravessam as vigas baldrame deverão ser colocadas antes da concretagem.

3.6 Reaterro apiloado:

Os aterros e reaterros serão feitos em camadas sucessivas de 20 cm. Devidamente molhadas e apiloadas com material isento de impurezas, restos de raízes e elementos orgânicos, para receber o contrapiso.

3.7 Impermeabilização:

A execução de serviços de impermeabilização obedecerão rigorosamente as normas da ABNT NBR 9574 e ABNT NBR 9575. Sobre o respaldo e a lateral interna da viga limpas e secas, deverão ser aplicadas 3 camadas de impermeabilizante, Manta líquida, de base asfalto elastomérico e aplicação a frio sem emendas. A base deve estar limpa e seca, sem impregnação de produtos que prejudiquem a aderência. Serão impermeabilizadas toda a face interna/externa e parte superior da viga baldrame, será impermeabilizada também toda a parede que estiver em contato com a terra.

Será utilizado aditivo impermeabilizante em todo o contrapiso da obra, sendo o mesmo diluído no preparo do concreto conforme dosagem mínima fornecida pelo fabricante do produto.

Na parede de contenção haverá instalação de manta asfáltica com camada dupla. Na parte interna será utilizado impermeabilizante do tipo resina, aplicado antes da execução do chapisco, numa altura de 60cm.

4. ESTRUTURA:

Todo o concreto será produzido, obrigatoriamente, com o uso de betoneira, ou adquirido usinado, de firma idônea, aceita pela fiscalização. O adensamento será mecânico, com utilização de vibradores. Todos os concretos devem ter FCK 30 MPA. Os serviços de correção de falhas, rebarbas e saliências dependerão da inspeção e orientação da fiscalização.

A execução de qualquer parte da estrutura implicará na integral responsabilidade da Contratada por sua resistência e estabilidade.

4.1 Pilares e vigas:

Os pilares e as vigas serão de concreto armado. As dimensões dos pilares e vigas serão de acordo com o projeto. Todos com estribos dos pilares serão de $\varnothing=5,0$ mm a cada 15cm e armadura longitudinal com 4 $\varnothing12,5$ mm. Nas vigas de amarração será necessário deixar esperas de 5,0 mm para a fixação das tesouras. As barras e os fios de aço para armadura de concreto deverão seguir a norma NBR – 7480 e cimento CP II – NBR 5732. As vigas seguirão a técnica e cuidados exigidos para o concreto, formas e ferragens.

Nas emendas com estrutura existente deverão ser pergurados e realizada a ancoragem com armaduras e resina epóxi. No revestimento utilizar tela estuque.

4.2 Vergas e contra-verga:

As vergas e contra-vergas serão executadas sobre vão de portas e janelas serão executadas vergas em concreto FCK \varnothing 25 MPA, na largura da parede e altura mínima de 0,12m, prolongando-se até os pilares mais próximos para cada lado do vão a cobrir de forma a assegurar um perfeito engastamento na estrutura, pode ser utilizada treliça inteira do tipo h=8. Sob as janelas haverá também a contra-verga, com as mesmas características da verga.

4.3 Lançamento do Concreto:

Antes do lançamento do concreto para confecção dos elementos de fundação, as

cavas deverão estar limpas, isentas de quaisquer materiais que sejam nocivos ao concreto, tais como madeira, solo carreado por chuvas, etc. Em caso de existência de água nas valas da fundação, deverá haver total esgotamento, não sendo permitida sua concretagem antes dessa providência.

Nas vigas superiores e pilares, deverá ser cuidado o lançamento para não deixar a existência de ninhos de concretagem, sendo de responsabilidade da empresa o devido controle de adensamento e lançamento do concreto. Deverá ser utilizado concreto com fator de abatimento de no mínimo 12+-2cm.

4.4 Fôrmas:

Antes do início da concretagem, as fôrmas estarão limpas e estanques, de modo a evitar eventuais fugas de pasta. Estas serão molhadas até a saturação a fim de evitar-se a absorção da água de amassamento do concreto.

4.5 Armadura:

A armadura não poderá ficar em contato direto com a fôrma, Para isso serão empregados afastadores de armadura dos tipos “clipes” plásticos ou pastilhas de argamassa.

As armaduras deverão ser adequadamente amarradas a fim de manterem as posições indicadas em projeto.

4.6 Concreto:

A fim de se evitar quaisquer variações de coloração ou textura, serão empregados materiais de qualidade rigorosamente uniforme.

As formas serão mantidas úmidas desde o início do lançamento até o endurecimento do concreto e protegido da ação dos raios solares

A concretagem só poderá ser iniciada após a colocação prévia de todas as tubulações e outros elementos exigidos pelos demais projetos.

A Contratada deverá garantir a cura do concreto durante 7 (sete) dias, após a concretagem. O concreto deverá ser convenientemente adensado após o lançamento, de modo a se evitar as falhas de concretagem e a segregação da nata de cimento.

O adensamento será obtido por meio de vibradores de imersão ou por vibradores de forma.

Na hipótese de ocorrência de lesões, como "ninhos de concretagem", vazios ou demais imperfeições, a Fiscalização fará exame da extensão do problema e definirá os casos de demolição e recuperação de peças.

Para perfeita amarração das alvenarias com pilares, muros de arrimo, cortinas de concreto, etc., serão empregados fios de aço com diâmetro de 5 mm, comprimento total de 50 cm, distanciados entre si cerca de 60 cm, engastados no concreto e na alvenaria. Molhagem contínua das superfícies expostas do concreto.

5. PAREDES:

Todas as paredes serão em alvenaria de tijolos. Serão empregados tijolos cerâmicos obedecendo as dimensões, alinhamento e níveis indicados em projeto de Arquitetura. A execução das alvenarias obedecerá as normas: ABNT NBR 6460, ABNT NBR 7170,

ABNT NBR 8041, ABNT NBR 8545, ABNT NBR 15270-1, ABNT NBR 15270-2, ABNT NBR 6136.

5.1 Assentamento dos tijolos:

Antes do assentamento os tijolos serão molhados previamente a fim de evitar a absorção de água da argamassa. Os tijolos serão assentados de frontal com argamassa de assentamento de cimento, cal e areia média, no traço 1:2:6. As fileiras serão contínuas e verticais desencontradas, para perfeita amarração. Os tijolos deverão ser nas dimensões de 11,5x14x24cm com 9 furos, sendo assentados na espessura de 14cm.

5.2 Alvenaria de Elementos Vazados de Concreto – Cobogós:

Peças pré-fabricadas em concreto de medidas 40x40x6cm, devem ser de primeira qualidade, com as faces planas, e cor uniforme. O acabamento deve ser em pintura acrílica segundo cor indicada no projeto. Compõem o painel em cobogós, base, pilares e testeira superior com acabamento em pré-moldado de concreto.

Peça: Largura 40 cm; Altura 40 cm; Profundidade 6 cm;

Os blocos devem ser assentados com argamassa de cimento, areia e adesivo plastificante (vedalit) e revestidas conforme especificações do projeto de arquitetura.

Iniciar pelo piso, assentar os elementos vazados, providenciando bom acabamento da interface com fechamentos laterais e superior.

Não será aceito pela fiscalização cortes nos cobogós, não estarem alinhados e cobogós com trincas ou defeitos.

5.3 Parede em divisórias leve

As paredes em divisória leve tipo naval de eucatex, deverá ser de espessura de 35 mm e altura do pé direito sendo painel cego até a altura 1,05 m e um painel de vidro na altura de 1,05 m e acima um painel cego até a altura exigida, vidro liso de 4mm. estrutura interna celular em colmeia, na cor cinza cristal ou areia pérola, conforme for definido pela fiscalização. Todas as divisórias deverão ser estruturadas com perfis de aço zincado com pintura epóxi na cor preto, cinza, branco ou marrom a ser definido pela fiscalização, padrão do fornecedor, parafusos instalados com buchas, de forma convencional, absorvendo todas as cargas atuantes. Os montantes, batentes, rodapés e guias do teto deverão permitir a passagem de fiação elétrica, telefônica e colocação de tomadas e interruptores e rede lógica (conforme projeto/layout/croqui). Fornecimento e instalação de divisórias novas nos locais indicados no projeto.

Mesmo material e padrão das divisórias, completas, com ferragens, batentes/limitadores, dobradiças, cinza, branco ou cromados conforme escolha da fiscalização, catálogos do fabricante e nas dimensões conforme projeto/layout/croqui. O painel de vidro fixo da porta deverá ser instalado a uma altura de 1,05 m, e terá as medidas de 0,95 x 0,65 m. O vidro será liso, com espessura de 4 mm. Os conjuntos de ferragens empregados devem incluir uma fechadura com maçaneta bola taco de golfe com chave e pino, deverão ser produzidos com antirruído, dotadas de, no mínimo, 02 (duas) chaves. A correção de eventuais desníveis de piso será obtida pelo emprego de suportes reguláveis.

5.4 Caixas de inspeção:

As caixas de inspeção que serão construídas em alvenaria nas dimensões internas de 40x40cm, rebocadas com fundo em concreto. Executadas nos pontos determinados no projeto. Serão com grade para receber a água do condutor. Haverá também bocas de lobo com dimensões maiores em locais de encontro com tubos pluviais existentes.

5.5 Condutores Horizontais e Verticais:

Todas as tubulações aparentes deverão ser pintadas e sustentadas por abraçadeiras galvanizadas com espaçamento adequado ao diâmetro, de modo a impedir a formação de flechas. Deverão ser utilizadas as cores previstas em norma.

As passagens previstas para as tubulações, através de elementos estruturais, deverão ser executadas antes da concretagem, conforme indicação das posições das tubulações previstas no projeto.

Todos os tubos serão assentados de acordo com alinhamento, elevação e com a mínima cobertura possível.

Reaterro da vala deverá ser feito com material de boa qualidade, isento de entulhos e pedras, em camadas sucessivas e compactadas conforme as especificações do projeto.

6. COBERTURA:

A cobertura será com telhas de aluzinco termoacústica do tipo trapezoidal TP35 com EPS 30mm e segunda camada de Ø43mm, a telha terá espessura de Ø0,50mm na cor natural. Com inclinação conforme projeto estrutural. A aplicação das telhas deverá ser feita com parafusos apropriados. Todos os elementos de fixação devem seguir as recomendações e especificações do fabricante. No encaixe lateral de cada telha deverá ser realizada a costura entre elas com parafusos a cada 50cm ou conforme orientação do fabricante. Os parafusos de fixação das telhas serão do tipo auto brocantes com arruela metálica e de borracha para vedação, das marcas recomendadas pelo fabricante das telhas. Todos os acessórios metálicos a serem utilizados na cobertura deverão ser zincados/galvanizados.

Os encontros com empenas e fechamentos verticais em alvenaria, devem receber rufos metálicos, para evitar infiltrações de água. Os encontros dos planos de telhado com planos horizontais deverão receber calhas coletoras. As telhas seguirão as prescrições das normas da ABNT NBR 14514.

6.1 Cobertura (toldo)

Nos fundos da escola será executado um acesso secundário para os alunos, conforme projeto arquitetônico. Essa cobertura terá pilares metálicos em tubo de 150 mm, pintados, fechamento será com telha TP 35, conforme projeto em anexo.

7. FORRO:

7.1 Forro

O forro será executado em chapas de PVC rígido para forro serão de procedência conhecida e idônea, uniformes em cor branca. Serão resistentes a agentes químicos, resistentes ao fogo e inalteráveis à corrosão, isentas de quaisquer defeitos.

As peças serão armazenadas em local seco e protegido, de modo a evitar o contato com substâncias nocivas, danos e outras condições prejudiciais.

Deverão ser recebidas em embalagens adequadas e armazenadas em local protegido, seco e sem contato com o solo, de modo a evitar o contato com substâncias nocivas, danos e outras condições prejudiciais.

Os forros de chapas de PVC serão fixados sob perfis metálicos, ou apoiados em perfis de alumínio presos à estrutura de apoio. A fixação das chapas na estrutura de sustentação será realizada conforme as recomendações do fabricante, através de pregos, grampos ou parafusos.

Forro modular 625 x 1250 mm constituído por placas de PVC rígido, cor branco. Sustentação em perfis “T” de 24mm de chapa de aço galvanizado e pintado na cor branco. Os dispositivos de regulagem de altura e fixação do forro deverão ser fornecidos pelos Instaladores e fabricante. Deverá ter grampos para fixação das placas.

Todas as etapas do processo executivo deverão ser inspecionadas pelas Fiscalização, de conformidade com as indicações do responsável técnico, bem como as diretrizes gerais desse item.

Na execução do forro deverão ser observadas as recomendações do fabricante. Deverá ser feito teste em todas as instalações antes do fechamento do forro, localizar as luminárias, executar em perfeito alinhamento do forro e alinhamento das respectivas juntas.

Após o término dos serviços, todas as instalações deverão estar limpas e em perfeito estado de funcionamento, sendo da empresa executora dos serviços a responsabilidade e o ônus sobre quaisquer danos ocorridos durante a montagem do forro.

Nos serviços de execução do forro deverá estar incluído o fornecimento de todos os materiais que se façam necessários tais como: as placas propriamente ditas, sistema de suspensão, etc., assim como todos os andaimes que se façam necessários. Deverá estar incluída também toda a mão de obra necessária para fixação e colocação do forro.

8. REVESTIMENTO:

Ressalta-se a importância de teste das tubulações hidrossanitárias, antes de iniciar qualquer serviço de revestimento. Após esses testes, recomenda-se o enchimento dos rasgos feitos durante a execução das instalações, a limpeza da alvenaria, a remoção de eventuais saliências de argamassa das justas.

8.1 Chapisco:

As paredes externas e internas e o forro de laje receberão chapisco com argamassa de cimento e areia no traço 1:3. As paredes serão molhadas antes da aplicação do emboço, sendo a espessura deste revestimento nunca superior, em nenhum local a 15 mm.

8.2 Emboço:

Três dias após a aplicação do chapisco é que serão iniciados os serviços de revestimento com emboço. A argamassa para emboço terá o traço 1:2:8 (cimento, cal e areia média). Ao final a superfície deverá se apresentar perfeitamente lisa, plana e uniforme. Deverá ser instalada tela estuque nas emendas com alvenarias existente, evitando a fissuração.

8.3 Reboco:

Esse revestimento será feito sobre a camada de emboço. O traço será de 1:2:6 (cimento, cal e areia fina peneirada) e a espessura será de 7 mm ou adquirida industrializada.

8.4 Revestimento cerâmico:

As paredes internas das áreas da cozinha e sanitário receberão revestimento cerâmico até a altura do forro e o refeitório até a altura de 1,50 metros nas dimensões aproximadas de 0,30x0,60 m na cor branca, com rejunte cinza claro. No refeitório acima da borda superior, haverá uma barra de placas de 0,10 x 0,10 m, conforme a planta de vista e acima haverá pintura em tinta acrílica acetinada lavável sobre massa corrida acrílica.

Onde houverem peças como registros, saídas de canos ou esgoto, deverão ser feitos furos com brocas especiais para a passagem dos mesmos, não sendo permitido o corte do azulejo em dois para a posterior junção na parede.

Todos os revestimentos serão assentados com argamassa ACIII.

9. PISOS:

Após a execução dos aterros internos e das canalizações de esgoto que correrão sob o piso, o contrapiso será executado sobre a camada de 3 cm de concreto, umedecida e apiloada.

9.1 Lastro de brita:

Haverá lastro de brita para os locais onde será realizado todo o piso novo, sendo numa espessura de 5cm.

9.2 Lastro de concreto magro:

Haverá uma camada de 3cm de concreto magro para após o nivelamento com o contrapiso.

Nessa etapa será instalada uma lona plástica de 200micras para impermeabilização.

9.3 Contrapiso:

O contrapiso deverá ser executado em concreto simples traço 1:3, com espessura mínima de 4cm (cerca de 200kg de cimento/m³ de massa). Será colocado um aditivo para dar aderência sobre a laje de concreto.

Será necessário esperar a cura completa (duas semanas) do contrapiso para a colocação da cerâmica.

9.4 Massa de Regularização e de Preparação:

A massa de regularização a camada de areia e cimento na proporção de 3:1 para corrigir ondulações, desníveis e buracos do contrapiso prevendo caimento mínimo de 0,5% em áreas internas e 2% em áreas externas, em direção aos coletores de água. Todo o contrapiso deve estar limpo, seco, firme, isento de umidade, óleo, graxa ou sujeiras que possam impedir a colagem da massa de preparação ou da massa de regularização.

9.5 Piso cerâmico:

O piso será de placas cerâmicas de classe A com resistência PEI mínimo 5 ou

porcelanato. A cor será cinza claro e com rejunte cinza claro, assentadas sobre o contrapiso já curado, os azulejos das paredes serão na cor branca classe A e resistência PEI 3. O assentamento deverá ser executado com cimento-cola do tipo ACIII. As juntas ficarão perfeitamente esquadrejadas e serão arrematadas com rejunte impermeável. O rejunte será colocado depois de 72 horas do assentamento da cerâmica.

Deverá seguir as normas ABNT NBR 9817, ABNT NBR 13816, ABNT NBR 13817, ABNT NBR 13818.

9.6 Calçada em concreto intertravado:

No acesso secundário aos fundos será construído uma calçada de PAVER até a escola conforme projeto arquitetônico em anexo.

9.4.1 Regularização e Compactação:

As escavações e o transporte de terra necessária para o nivelamento do terreno serão de responsabilidade da contratada, incluindo remoção da vegetação existente e limpeza superficial do terreno.

9.4.2 Subleito:

O subleito deve ser constituído de solo natural ou, quando necessário, proveniente de empréstimo e devidamente regularizado e compactado, pois é a base do pavimento. Alguns detalhes devem ser observados durante a execução desta etapa:

- O solo utilizado no subleito não pode ser expansivo, ou seja, não pode inchar com a presença de água;
- A superfície não deve apresentar buracos e grandes desníveis. Recomenda-se que o caimento seja de no mínimo de 2% para facilitar o escoamento da água.
- Antes da compactação da camada do subleito, deve ser verificada a presença de contenções laterais (meio-fio) em bom estado por toda a extensão que será executada a obra a fim de evitar o deslizamento das peças. Em caso negativo, deverá ser comunicada a situação para a Prefeitura Municipal.

9.4.3 Base:

A base será executada em pó de pedra e a camada deverá ser devidamente regularizada e compactada, resultando em uma espessura final de 5 cm. A superfície da camada da base deve ficar bem fechada, ou seja, com o mínimo de vazios possível para que a camada de assentamento (areia) não se perca durante o assentamento das peças de concreto.

9.4.4 Assentamento do Meio-fio:

O meio-fio é um elemento pré-moldado em concreto destinado a separar a faixa de pavimentação da faixa de Jardim. A sua base terá 15cm, altura de 30cm, face superior 13cm e comprimento de 100cm. A medição deste serviço será feita por metro linear executado. Para o assentamento dos meios-fios, o terreno de fundação deve estar com sua superfície devidamente regularizada, apresentando-se liso e isento de partículas soltas ou sulcadas e, não deve apresentar solos que contenham substâncias orgânicas. Devem estar também, sem qualquer índice de infiltrações d'água ou umidade excessiva. Deverá ter-se um cuidado especial no nivelamento da peça, bem como no rejunte de argamassa. A

colocação do meio-fio deve preceder à execução da pavimentação.

9.4.5 Areia de Assentamento:

A construção do piso intertravado começa de fato pela constituição da camada de areia para assentamento dos blocos de concreto. Esta camada deve ser composta por areia média, limpa e seca, ou seja, a areia não pode estar saturada.

É imprescindível que a espessura da camada de areia de assentamento seja uniforme e constante, não carecendo variar em determinados pontos para compensar irregularidades grosseiras que tenham ficado no acabamento superficial da camada de base.

Como a espessura da areia, após a compactação das peças de concreto deve apresentar 3 cm, é necessário que seja acrescida na espessura inicial uma camada de areia superior a 3 cm. Uma vez espalhada, a areia não deve permanecer no local por longo tempo até a colocação dos blocos. Por isso, deve ser lançado apenas o suficiente para cumprir a jornada de trabalho prevista para o assentamento dos blocos.

9.4.6 Camada de Revestimento:

Os blocos a serem empregados na pavimentação do passeio serão de concreto vibro-prensado, com resistência final a compressão de no mínimo 35 Mpa, conforme ABNT NBR 9781 – Peças de Concreto para Pavimentação – Especificação e métodos de ensaio. Deverão ser observadas as dimensões das peças do piso, sendo que o bloco utilizado deverá ter 10 x 20 cm e espessura geral de 6 cm.

A colocação dos blocos é uma das atividades mais importantes durante toda a construção do passeio, pois essa etapa é responsável, em grande parte, pela qualidade final. Dela dependerão níveis, alinhamentos do padrão de assentamento, regularidade da superfície, largura das juntas, que são fundamentais para o bom acabamento e durabilidade do pavimento. Como é uma atividade manual, da qual participam muitas pessoas, é fundamental um controle rigoroso para que não ocorram desníveis, degraus e ressalto.

Uma vez assentados todos os blocos que caibam inteiros na área a pavimentar, é necessário fazer ajustes e acabamentos nos espaços que ficaram vazios. Os pedaços de blocos que serão usados como acabamento devem ser cortados cerca de 2 mm menores que o tamanho do lugar onde serão colocados.

As juntas entre os blocos devem ter em média 3 mm, e eles não devem ficar excessivamente juntos, ou seja, com as juntas muito fechadas. Alguns blocos já apresentam separadores com a medida certa das juntas.

Colocados todos os blocos e feitos todos os ajustes e acabamentos, faz-se a primeira compactação do pavimento, antes do lançamento da areia para preenchimento das juntas entre os blocos. A compactação inicial é fundamental para o nivelamento da superfície da camada de blocos de concreto, inicialização da compactação da camada de areia de assentamento e ainda para fazer com que a areia preencha parcialmente as juntas, de baixo para cima, dando-lhes um primeiro estágio de travamento.

A compactação deve ser feita em toda a área pavimentada, com placas vibratórias e devem ser dadas pelo menos duas passadas, em diferentes direções, percorrendo toda a área em uma direção (longitudinal, por exemplo) antes de percorrer a outra (transversal),

tendo o cuidado de sempre ocorrer o recobrimento do percurso anterior, para evitar a formação de degraus. As bordas e os locais de difícil acesso devem ser compactados utilizando equipamentos de menor porte.

Após a conclusão da compactação inicial, deve-se espalhar uma camada de areia fina, de maneira que os grãos penetrem nas juntas. A selagem das juntas (seu preenchimento com areia) é necessária para o bom funcionamento do pavimento. Por isso, é importante empregar o material adequado e executar a selagem da melhor maneira possível. O excesso de areia deverá ser eliminado por varrição e na sequência deverá ser realizada a compactação final da mesma maneira e com os mesmos equipamentos da compactação inicial.

O trânsito sobre a pavimentação só poderá ser liberado quando todos os serviços estiverem completos.

10. ESQUADRIAS:

Todas as esquadrias deverão ser perfeitamente colocadas obedecendo nível e prumo para evitar problemas de movimento. Devem apresentar bom funcionamento, rigidez, segurança a impactos e estanqueidade.

As ferragens não deverão receber pintura. Não serão toleradas folgas que exijam correção com massa, taliscas de madeira ou outros artifícios.

Seguirão as normas da ABNT NBR 10821-1, ABNT NBR 10821-2, ABNT NBR 7203, ABNT NBR 15930-1, ABNT NBR 15930-2, ABNT NBR 10821-1, ABNT NBR 10821-2.

Os tamanhos das esquadrias estão demarcadas em tabela anexa na planta baixa e vistas.

10.1 Esquadrias de alumínio:

As esquadrias serão de alumínio na cor preta, com excessão das janelas da cozinha que serão brancas, fixadas na alvenaria, em vãos requadrados e nivelados com o contramarco. Os vidros deverão ser do tipo temperados liso incolor e ter espessura de 6mm para as janelas. Os perfis em alumínio variam de 3 a 5cm, de acordo com o fabricante.

A colocação das peças deve garantir perfeito nivelamento, prumo e fixação, verificando se as alavancas ficam suficientemente afastadas das paredes para a ampla liberdade dos movimentos. Observar também os seguintes pontos: Para o chumbamento do contramarco, toda a superfície do perfil deve ser preenchida com argamassa de areia e cimento (traço em volume 3:1). Utilizar régua de alumínio ou gabarito, amarrados nos perfis do contramarco, reforçando a peça para a execução do chumbamento.

As portas serão com fechadura de embutir, com maçaneta tipo alavanca e espelho em ambos os lados. As fechaduras serão de modelo simples, metálico, cromados, com chaves individuais e não-fixas.

10.2 Esquadrias de madeira:

As portas internas serão de madeira semi-oca, sendo recusadas as esquadrias que apresentarem sinais de empenamento, deslocamento, rachaduras ou outros defeitos. Sua fechadura será de embutir, com maçaneta tipo alavanca e espelho em ambos os lados.

As fechaduras serão de modelo simples, metálico, cromados, com chaves individuais e não-fixas.

A madeira deve estar bem seca. As folhas de porta deverão ser executadas em madeira compensada de 35 mm, com enchimento sarrafeado, semi-ôca, revestidas com compensado de 3mm em ambas as faces.

Os marcos e alisares (largura 5cm) deverão ser fixados por intermédio de parafusos, sendo no mínimo 8 parafusos por marco.

10.3 Vidros:

Serão fixados nas esquadrias atreavés de borracha. Na entrega da obra todos os vidros deverão ser revisados, sendo substituídos os que apresentarem rachaduras. Serão do tipo temperado liso incolor, com espessura de 6 mm.

Os vidros a serem empregados nas obras não poderão apresentar bolhas, lentes, ondulações, ranhuras ou outros defeitos como beiradas lascadas, pontas salientes, cantos quebrados, corte de bisel nem folga excessiva com relação ao requadro de encaixe.

10.4 Ferragens:

As ferragens deverão ser de latão ou em liga de alumínio, cobre, magnésio e zinco, com partes de aço. O acabamento deverá ser cromado. As dobradiças devem suportar, com folga o peso das portas e o regime de trabalho que venham a ser submetidas.

10.5 Portão de Ferro:

Porta/portão de correr de ferro em gradil fixo de barra chata de 3x1/4”, instalada na vertical. Será executado e instalado o portão deslizante, com uma folha, constituído por: estrutura em aço carbono SAE 1008 / 1010, com dimensões conforme projeto, duas roldanas inferiores em aço com rolamento de 5, fixadas à estrutura tubular por meio de solda, todo o material metálico deverá ser fornecido com tratamento superficial antioxidante à base de fundo de óxido.

Sistema eletrônico de automatização de portão deslizante, para esforços até 800 kg: Execução e fornecimento de sistema eletrônico de automação para portão deslizante, contendo motorreductor monofásico (220 V), para esforços até 800 kg; dois controles remotos.

Todo material a ser empregado deverá ser de boa qualidade e sem defeito de fabricação. Todos os quadros, fixos ou móveis, serão perfeitamente esquadrinhados ou limados, de modo que desapareçam as rebarbas e saliências de solda. A estrutura da esquadria deverá ser rígida.

Todos os furos dos rebites ou parafusos serão escariados e as asperezas limadas. Os rebaixos ou encaixes para dobradiças, fechaduras de embutir, chapa testa, terão a forma das ferragens, não sendo toleradas folgas que exijam emendas ou outros artifícios.

Os acessórios, ornatos e aplicações das serralherias serão colocados após os serviços de argamassa e revestimentos ou devidamente protegidos, até a conclusão da obra.

10.6 Tela de nylon

Será instalada nas janelas da cozinha, tela de proteção tipo mosquiteiro em nylon, como objetivo de evitar a entrada de insetos nas áreas de preparo e armazenagem de

alimentos, cor cinza. O conjunto é composto de tela cor cinza, embutido na janela que será com 3 folhas, duas com vidro e uma com tela.



Imagem ilustrativa

11. INSTALAÇÕES ELÉTRICAS:

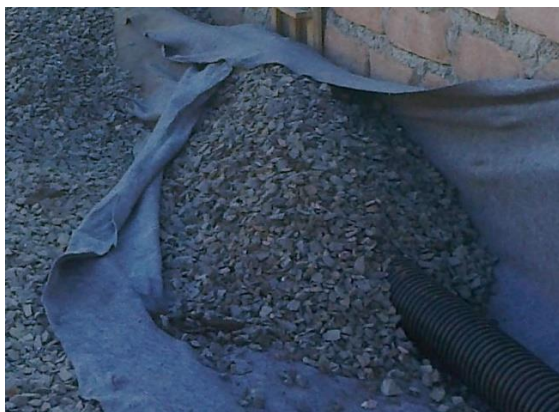
As instalações elétricas e rede lógica estão em projeto anexo.

12. DRENOS:

Os drenos serão executados na parte externa dos muros de contenções, sendo os mesmos realizados com brita, manta geotextil e tubo dreno perfurado em PEAD de Ø100mm.

Na execução das salas do administrativo será um dreno em brita em toda a sua altura, sendo 0,50cm de largura por 2,60 de altura, a mesma toda envelopada com manta geotextil. Deverá ter o máximo de cuidado para não danificar a manta asfáltica de impermeabilização.

No muro pre moldado o dreno será de 0,50cm x 1,50m também com o tubo dreno e a manta geotextil.



13. INSTALAÇÃO HIDROSSANITÁRIA

As instalações hidrossanitárias serão feitas de acordo com as normas da CORSAN e NBR 5626/96. A água potável será fornecida pela Corsan.

Toda a rede de água e esgoto ficarão embutidas nas paredes, solo ou contrapiso. A rede de esgoto atenderá as normas NBR 8160/83, NBR 7229/92 e NBR 13969.

Para a instalação de tubulações embutidas em paredes de alvenaria, os tijolos deverão ser recortados cuidadosamente com talhadeira, conforme marcação prévia dos limites de corte.

Para a instalação de tubulações embutidas em paredes de alvenaria, os tijolos deverão ser recortados cuidadosamente com talhadeira, conforme marcação prévia dos limites de corte.

Após a conclusão das obras e instalação de todos os aparelhos sanitários, a instalação será posta em carga e o funcionamento de todos os componentes do sistema deverá ser verificado.

13.1 Água Fria:

A rede de água fria será executada com tubos e conexões de PVC soldáveis, de superior qualidade, com certificação, inclusive as prumadas e barriletes. As instalações de água serão nas bitolas indicadas em projeto anexo, e ficarão totalmente embutidos nas alvenarias. Serão abertas canaletas nas alvenarias, fixadas os tubos com argamassa de fixação. Nas emendas dos tubos serão utilizadas luvas de PVC. As peças serão soldadas com cola específica para PVC, previamente lixadas e limpas com solução limpadora. Será instalado um registro de gaveta. Deverá ser empregado joelho (tipo azul) LR reforçado com bucha de latão para instalação dos terminais de pontos hidráulicos.

13.2 Esgoto:

12.2.1. Caixa de inspeção e gordura, ralos:

Os esgotos e águas servidas serão munidos de elementos de proteção tais como caixas sifonadas e de inspeção que serão construídas em alvenaria nas dimensões internas de 40x40cm e colocadas nos pontos determinados no projeto. A caixa de gordura será em PVC rígido soldável, com Ø 300mm, será instalada na saída de esgoto da pia. Todas as tampas das caixas sifonadas serão em PVC.

12.2.2. Tubos e conexões:

Será instalado tubo de ventilação, com Ø 50 mm, estendendo-se até 30 cm além da laje de cobertura. Os ramais de descarga devem ter declividade mínima 2%. Os tubos de ponta e bolsa serão assentados com bolsa voltada para o montante, isto é, em sentido oposto ao do escoamento.

12.2.3. Fossa Séptica, filtro anaeróbio e sumidouro:

Os efluentes serão conduzidos até a fossa séptica, filtro e sumidouro, ambos executados no local com tijolos maciços.

14. PINTURAS:

A CONTRATADA deverá, antes de aplicar a tinta, preparar a superfície tornando-a limpa, seca, lisa, isenta de graxas, óleos, poeiras, ceras, resinas, sais solúveis e ferrugem,

corrigindo-se a porosidade, quando exagerada.

As superfícies de acabamento (paredes, tetos e forros) receberão acabamento em massa base látex PVA ou acrílica nas paredes internas e forro, que deverão ser lixadas, além de verificado o perfeito nivelamento das superfícies antes da aplicação da tinta.

Antes da realização da pintura ou aplicação da textura é obrigatória a realização de um teste de coloração, utilizando a base com a cor selecionada pela FISCALIZAÇÃO. Deverá ser preparada uma amostra de cores com as dimensões mínimas de 0,50x1,00m no próprio local a que se destina, para aprovação da FISCALIZAÇÃO.

Deverão ser usadas as tintas já preparadas em fábricas, não sendo permitidas composições, salvo se especificadas pelo projeto ou FISCALIZAÇÃO. As tintas aplicadas serão diluídas conforme orientação do fabricante e aplicadas na proporção recomendada. As camadas serão uniformes, sem corrimento, falhas ou marcas de pincéis.

Para a execução de qualquer tipo de pintura as superfícies a serem pintadas serão cuidadosamente limpas, escovadas e raspadas, de modo a remover sujeiras, poeiras e outras substâncias estranhas, serão protegidas quando perfeitamente secas e lixadas, cada demão de tinta somente será aplicada quando a precedente estiver perfeitamente seca, devendo-se observar um intervalo de 24 horas entre demãos sucessivas, igual cuidado deverá ser tomado entre demãos de tinta e de massa plástica, observando um intervalo mínimo de 48 horas após cada demão de massa, deverão ser adotadas precauções especiais, a fim de evitar respingos de tinta em superfícies não destinadas à pintura, como vidros, ferragens de esquadrias e outras.

As superfícies e peças deverão ser protegidas e isoladas com tiras de papel, pano ou outros materiais e os salpicos deverão ser removidos, enquanto a tinta estiver fresca, empregando-se um removedor adequado, sempre que necessário.

Serão de responsabilidade da CONTRATADA todos os materiais, equipamentos e mão-de-obra necessários para a perfeita execução dos serviços acima discriminados.

14.1 TEXTURA ACRÍLICA

A CONTRATADA deverá fornecer e aplicar pintura com textura de rolo acrílica sobre superfície de concreto, com uma demão, conforme indicação no projeto.

A superfície deverá ser raspada ou escovada com uma escova de aço para retirada de excesso de argamassa, sujeiras ou outros materiais estranhos, após será corrigido pequenas imperfeições com enchimento. Em seguida, serão removidas todas as manchas de óleo, graxa e outras da superfície, eliminandose qualquer tipo de contaminação que possa prejudicar a pintura posterior. A superfície será preparada com uma demão de tinta seladora, quando indicada no projeto, que facilitará a aderência das camadas de tintas posteriores.

Serão de responsabilidade da CONTRATADA todos os materiais, equipamentos e mão-de-obra necessários para a perfeita execução dos serviços acima discriminados.

Textura não poderá apresentar pontas vivas, deverá ter uma aparência leve e baixa, caso aconteça a superfície deverá que ser lixada para retirada das pontas.

14.2 LÁTEX ACRÍLICO

A CONTRATADA deverá fornecer e aplicar pintura em látex acrílico nas cores

branco neve e branco gelo sobre superfície de reboco, com no mínimo duas demãos, conforme indicação no projeto.

Em todas as superfícies rebocadas, deverão ser verificadas eventuais trincas ou outras imperfeições visíveis, aplicando-se enchimento de massa, conforme o caso, e lixando-se levemente as áreas que não se encontrem bem niveladas e aprumadas. As superfícies deverão estar perfeitamente secas, sem gordura, lixadas e seladas para receber o acabamento

Serão de responsabilidade da CONTRATADA todos os materiais, equipamentos e mão-de-obra necessários para a perfeita execução dos serviços acima discriminados.

Deverão ser obedecidas rigorosamente as orientação do fabricante quanto ao procedimento de preparação da superfície, aplicação e secagem da tinta. Os materiais e execução dos serviços deverão atender a ABNT NBR 11702 e ABNT NBR 13245.

15. LOUÇAS, METAIS E ACESSÓRIOS:

Deverão atender ao que prescreve as normas da ABNT.

15.1 Bancadas:

As bancadas de granito cor cinza andorinha, com cuba embutida de louça branca de primeira qualidade.

Dimensões variáveis, conforme projeto, espessura: 20mm.

A altura das bancadas: 60cm.

A fixação das bancadas de granito só poderá ser feita após a colagem das cubas (realizada pela marmoraria).

15.2 Metais:

O lavatório receberá torneira metálica fixa alta de diâmetro ½”, de primeira qualidade, cromada. As torneiras serão com vedação substituível.

No lado externo da parede será instalada uma torneira de jardim metálica, conforme marcado em planta.

Será instalado um registro de gaveta de 25mm para cada descida de água fria. Com acabamento cromado.

16. INSTALAÇÃO DE GÁS COMBUSTIVEL:

O projeto de instalação predial de gás combustível foi baseado na ABNT NBR 13.523 – Central de Gás Liquefeito de Petróleo – GLP e ABNT NBR 15.526 – Redes de Distribuição Interna para Gases Combustíveis em Instalações Residenciais e Comerciais – Projeto e Execução.

O ambiente destinado ao projeto de instalação de gás é a cozinha. Será instalado um fogão de 6 bocas, do tipo semi-industrial, na cozinha.

O sistema existente deverá ser removido e reconstruído em local indicado no projeto arquitetônico.

16.1 Materiais:

Os materiais a serem utilizados na execução das redes, primárias e secundárias, de GLP serão fabricados em obediência às especificações das normas, regulamentos e códigos específicos. Serão empregados tubos de aço galvanizado, enterrado, com proteção em fita anticorrosiva (2 camadas) e envelopado em 3cm de concreto. As roscas serão cônicas (NPT) ou macho – cônica e fêmea – paralela (BSP). O vedante, para roscas, terá características

compatíveis para o uso de GLP, como a fita vedarosa de pentatetrafluoretileno.

Serão realizados dois ensaios de estanqueidade: o primeiro, na rede ainda aparente e em toda a sua extensão e, o segundo, na liberação para o abastecimento com o GLP. O ensaio deverá ser realizado com pressão PCDumática de 10kg/cm² por, no mínimo 2 horas, e ser fornecido laudo técnico das instalações juntamente com a ART do serviço.

16.2 Normas Técnicas Relacionadas:

_ABNT NBR 6493, _ABNT NBR 8613, _ABNT NBR 13103, _ABNT NBR 13419, _ABNT NBR 13523, _ABNT NBR 14177, _ABNT NBR 15526, _ABNT NBR 15923.

17. INSTALAÇÕES DE SISTEMA DE EXAUSTÃO.

O acionamento dos exaustores comandado por interruptor simples foi discriminado no projeto de instalações elétricas. Respeitar as observações para a saída do ar no duto, que constam no projeto e as normas de instalação de tubulações e dutos industriais de fluxo.

17.1 Coifa:

O início do sistema é composto pela coifa ou captor, que fica instalado acima e abrangendo toda a área dos equipamentos de fritura e cozimento dos alimentos. A coifa será em Aço Inoxidável ANSI 304 com o mínimo de 0,94mm de espessura. Conterá filtro metálico removível para retenção de gordura. A construção da coifa deve permitir o fácil acesso para limpeza dos mesmos, evitando-se pontos de passagem ou acúmulo de gordura em locais inacessíveis.

Todo o perímetro das coifas e as partes inferiores dos suportes dos filtros devem dispor de calhas coletoras dotadas de drenos tamponados para remoção eficiente de gordura e condensados, no mesmo material da coifa. As distância vertical entre o equipamento de cocção e a borda inferior dos filtros deve ser superior a 0,75m, já a altura entre a borda inferior da coifa e a superfície de cocção não deverá ultrapassar a 1,20m.

17.2 Rede de dutos

Os dutos são utilizados para conduzir os gases e vapores, e serão confeccionados em Aço Inoxidável ANSI 304 com no mínimo 1,09mm de espessura. Todas as juntas longitudinais e as seções transversais devem ser soldadas e totalmente estanques a vazamentos de líquidos. A sustentação dos dutos deve ser feita por perfilados metálicos dimensionados para atender às necessidades estruturais e da operação de limpeza dos mesmos.

17.3 Exaustor

No banheiro dos professores será instalado um exaustor tipo Ventokit 150 com no mínimo 20W de potência e capacidade de renovação nominal de 150m³h. A instalação deverá ser feita na parede e canalizado até área exterior

18. MURO DE CONTENÇÃO

Muro de contenção em placas de concreto pré moldada com espessura de 8cm, engastadas nos pilares também pré moldados. Cada pilar será fixado em uma estaca de concreto moldada in loco de 2m de profundidade e diâmetro de 80cm.

Projeto executivo do muro será por conta da empresa executora.

Nas juntas das placas e pilares será realizado o fechamento com argamassa e selante PU.

Haverá dreno de brita e manta geotextil na parte interna do muro e uma canaleta superficial para escoamento das águas.

19. TESTES:

Serão testados as luminárias, as vedações dos caixilhos e seu Funcionamento, as tubulações hidrossanitárias quanto às pressões e vazamentos, as impermeabilizações e calhas quanto a vazamento, as ferragens das esquadrias, as esquadrias quanto: seu nível, sua abertura e seu funcionamento e os exaustores.

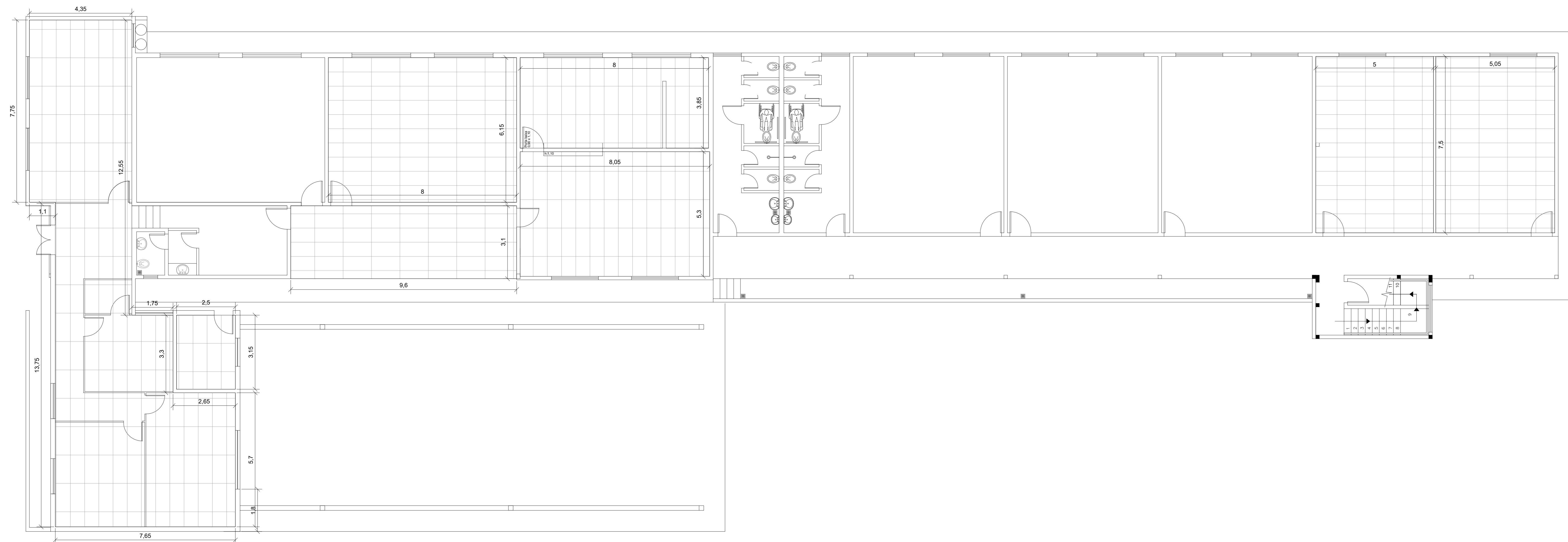
OBSERVAÇÕES:

1. A obra deverá estar de acordo com a NBR 9050, no que diz respeito a rampas, corredores, portas, destinados a acessibilidade de Pessoas Portadoras de Deficiência.
2. Todas as despesas relativas à execução dos serviços contratados, tais como: materiais, mão-de-obra, equipamentos, ferramentas, fretes, transportes, impostos, taxas, encargos sociais e etc., serão de responsabilidade da empresa contratada.
3. Todos os serviços e recomposições, não explícitos nestas especificações, mas necessárias para a execução dos serviços programados e ao perfeito acabamento das áreas existentes, e que resultem num todo único acabado, serão de responsabilidade da Contratada.
4. Durante a execução da obra, as medidas de proteção aos empregados e a terceiros civil, nos termos da legislação pertinente em vigor, em especial a NR- 18.

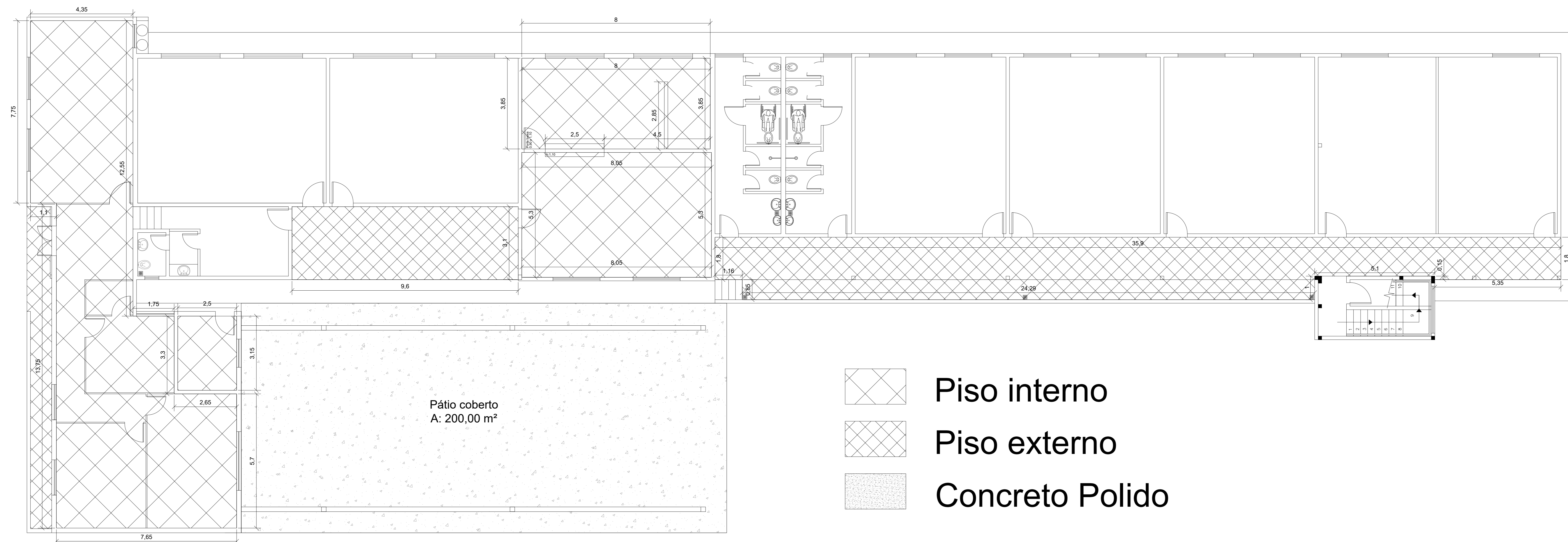
NÃO-ME-TOQUE/RS, OUTUBRO DE 2023.

Arq e Urb. JUVIANA RECH
Resp. Técnico CAU: A67050-2

GILSON DOS SANTOS
Prefeito Municipal

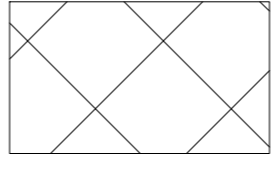
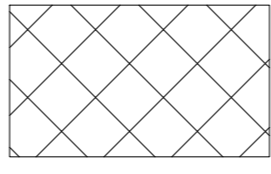
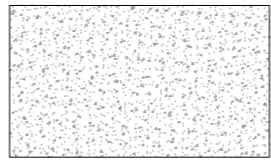


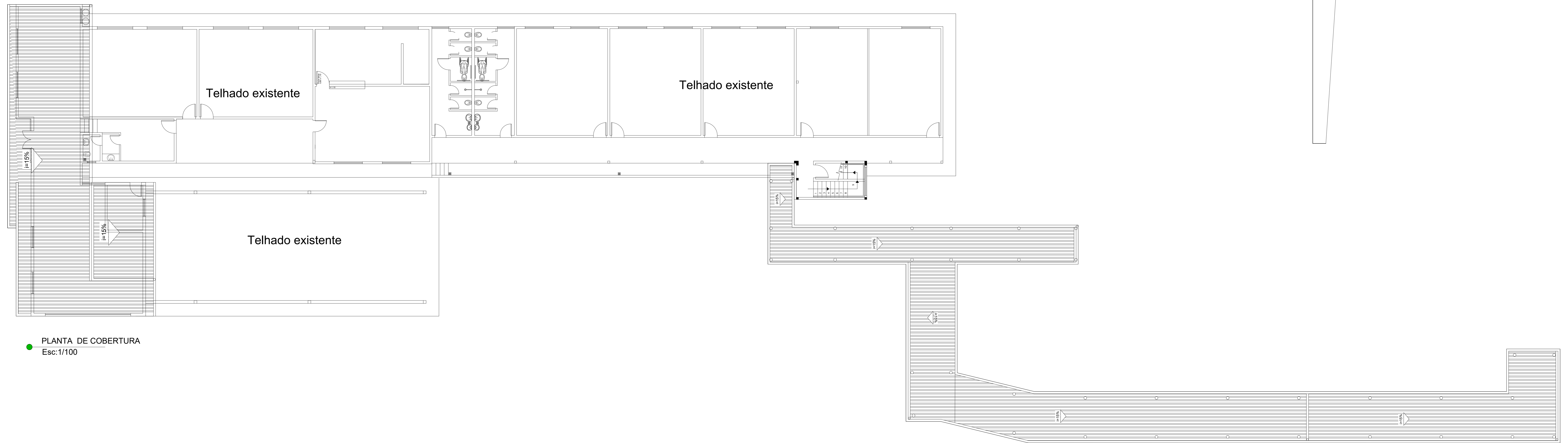
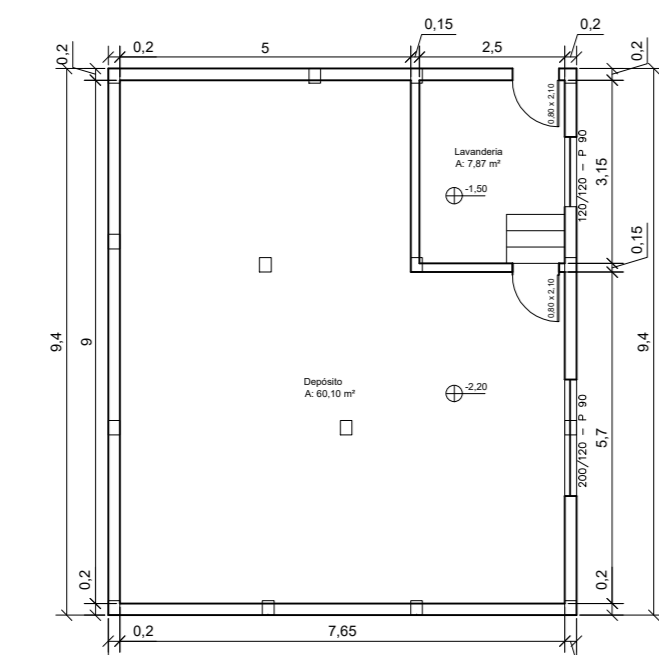
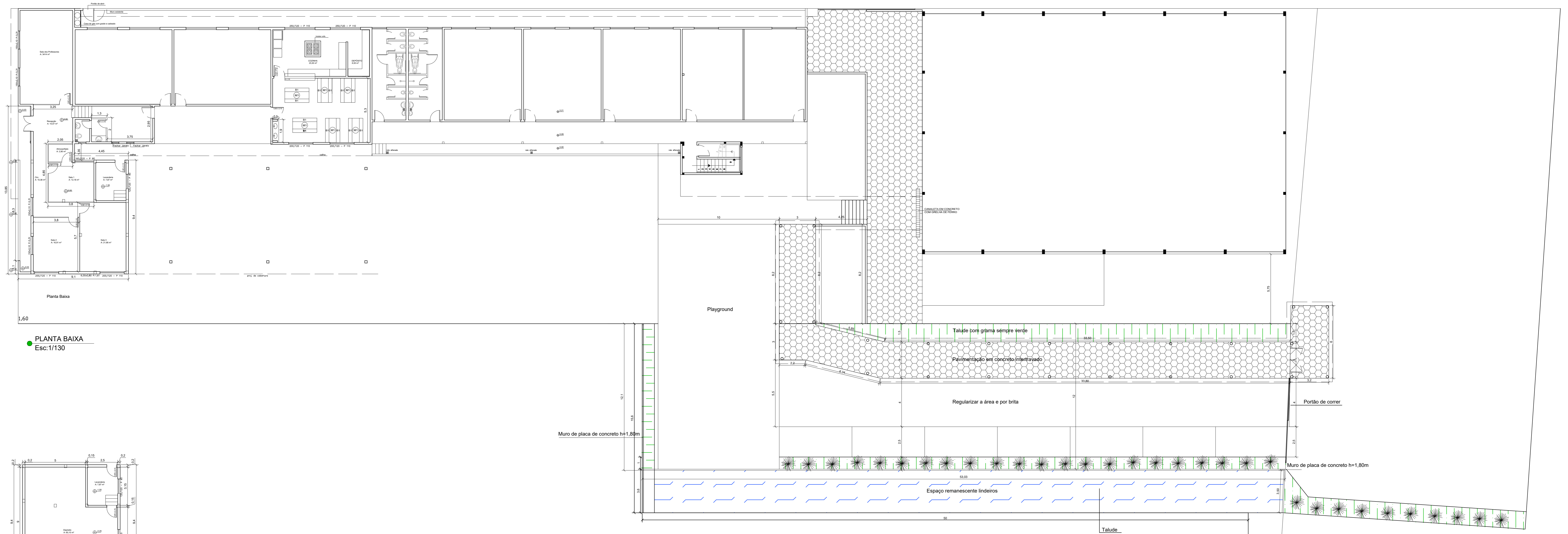
● PLANTA DE FORRO
Esc:1/75



● PLANTA DE PISO
Esc:1/75

Pátio coberto
A: 200,00 m²

-  Piso interno
-  Piso externo
-  Concreto Polido



EMEF VALDOMIRO GRACIANO

**MEMORIAL TÉCNICO DESCRITIVO DE PROJETO ELÉTRICO
INTERNO DA EMEF VALDOMIRO GRACIANO
NÃO-ME-TOQUE – RS**

Não-Me-Toque/RS, 26 de Outubro de 2023.

Documento com pendência de assinatura(s).

Documento assinado eletronicamente por **GILSON DOS SANTOS, Prefeito Municipal**, em 26/10/2023, às 16:07:39

Documento assinado eletronicamente por **JEOVA DOS SANTOS DA ROCHA**, em 26/10/2023, às 14:32:03

Para conferir a autenticidade do documento acesse <https://grp.naometoquers.com.br/grp/acessoexterno/programaAcessoExterno.faces?codigo=670270> e informe a chancela UEJE.LMBL.MLTU.TTEN

MEMORIAL TÉCNICO DESCRITIVO

1. Generalidades:

Estas especificações referem-se ao **projeto elétrico interno da EDIFICAÇÃO EXISTENTE da EMEF Valdomiro Graciano**. Este projeto será executado nas imediações da Rua São Vicente de Paulo, nº 415, bairro Jardim em **Não-Me-Toque/RS**, tendo como interessada a Prefeitura Municipal de Não-Me-Toque, inscrita no **CNPJ: 87.613.519/0001-23**. Desta forma, o memorial técnico descritivo tem por objetivo complementar as informações necessárias à execução do projeto elétrico.

2. Relação de Plantas:

EL 01/02: Projeto elétrico interno da edificação existente da EMEF Valdomiro Graciano e Ginásio, legenda da simbologia, notas complementares, detalhes construtivos quadro de cargas, demanda calculada e cálculo da queda de tensão;
EL 02/02: Legenda fiação, legenda da simbologia, diagrama unifilar e detalhes construtivos;

3. Procedimento e cálculo:

O projeto foi elaborado de acordo com as prescrições das Normas Técnicas, códigos e regulamentos aplicáveis aos serviços em pauta, sendo que as especificações da ABNT (Associação Brasileira de Normas Técnicas) e normas abaixo relacionadas deverão ser consideradas como elementos base para quaisquer serviços ou fornecimentos de materiais e equipamentos.

- Fornecimento em Tensão Secundária de Distribuição - GED-13/CPFL
- NBR 5410 - Instalações Elétricas de baixa tensão;
- NBR 6147:2000 – Plugues e tomadas para uso doméstico e análogo – Especificação;
- NBR 6150:1980 – Eletrodutos de PVC rígido.
- NBRISO/CIE8995-01 de 03/2013 – Iluminação em ambientes de trabalho;

As prescrições, indicações, especificações e normas de instalação dos fabricantes dos equipamentos a serem fornecidos e instalados, deverão ser obedecidas, atendendo as normas especificadas.

4. Sistema elétrico:

O sistema elétrico considerado foi de 380/220 V - 60 Hz.

5. Carga projetada QGBT:

A potência total projetada para o quadro geral de baixa tensão (QGBT) é de 86,83 kW e a demanda calculada para o sistema é de 65,80 kVA, sendo alimentado a partir da entrada de energia a ser readequada.

Os valores de carga instalada e demanda calculada para o QGBT foram estimados considerando a carga da edificação existente e a carga futura (conforme solicitado pela equipe diretiva do instituto). A carga prevista será alimentada por 3 centros de distribuição (CDs) individuais, os quais foram definidos conforme as características dos circuitos terminais em questão.

A entrada de energia deve ser adequada, para o padrão C10 como categoria de fornecimento: disjuntor trifásico 3x100A, ramal de entrada de #35mm² e saída subterrânea (conforme especificações da Norma técnica: Fornecimento em tensão secundária de distribuição – GED 13 – tabela 1B).

6. Centros de Distribuição (CDs):

6.1CD - 01

O CD-01 é destinado a alimentar os circuitos terminais das salas da equipe diretiva e pedagógica, além das dependências da cozinha e refeitório. Tendo carga prevista de 34,18kVA e demanda calculada de 32,68kVA. A carga prevista está dividida em 23 circuitos (iluminação, tomadas de uso geral e tomadas de uso específico).

Para proteção do CD-01 está previsto um disjuntor trifásico de 50A e um dispositivo de proteção residual (DR) com corrente nominal de 63A e corrente residual de 300mA. Além do DR geral foram previstos DRs individuais de 30mA para proteções individuais dos circuitos destinados a alimentar pontos de iluminação e/ou tomadas em áreas úmidas (cozinha, lavanderia ...). Os condutores utilizados para alimentação deste CD deverão ser do tipo cabo unipolar com isolamento 450/750V na configuração 3#16mm².

6.2 CD - 02

O CD-02 é destinado a alimentar os circuitos terminais das salas de aula e biblioteca. Tendo carga prevista de 35,83kVA e demanda calculada de 35,25kVA. A carga prevista está dividida em 22 circuitos (iluminação, tomadas de uso geral e tomadas de uso específico).

Para proteção do CD-02 está previsto um disjuntor trifásico de 63A e um dispositivo de proteção residual (DR) com corrente nominal de 80A e corrente residual de 300mA. Além do DR geral foram previstos DRs individuais de 30mA para proteções individuais dos circuitos destinados a alimentar pontos de tomadas em áreas úmidas (bebedouro). Os condutores utilizados para alimentação deste CD deverão ser do tipo cabo unipolar com isolamento 450/750V na configuração 3#16mm².

6.3 CD - 03

O CD-03 é destinado a alimentar os circuitos terminais do ginásio e dependências análogas. Tendo carga prevista de 21,15kVA e demanda calculada de 21,15kVA. A carga prevista está dividida em 10 circuitos (iluminação, tomadas de uso geral e tomadas de uso específico).

Para proteção do CD-03 está previsto um disjuntor trifásico de 50A e um dispositivo de proteção residual (DR) com corrente nominal de 63A e corrente residual de 300mA. Além do DR geral foram previstos DRs individuais de 30mA para proteções individuais dos circuitos destinados a alimentar pontos de tomadas em áreas úmidas (bebedouro). Os condutores utilizados para alimentação deste CD deverão ser do tipo cabo unipolar com isolamento 450/750V na configuração 3#16mm².

A bitola do cabeamento foi definida como 16mm² em virtude da necessidade de atender o critério do cálculo de queda de tensão estipulado para os pontos em análise (ponto de entrega/medição ao CD-03).

7. Sistema de Iluminação:

O sistema de iluminação proposto conta com três tipos de luminárias:

- Luminária hermética 2x18W;
- Luminária LED tipo bulbo 20W, 40W e 50W;
- Refletor LED 50W
- Refletor LED 200W.

7.1 Luminária LED tipo hermética 2x18w:

Para a iluminação da quadra de esportes localizada no ginásio foi prevista a utilização de luminárias LED do tipo hermética 2x18w, a disposição das mesmas foi feita de acordo com as características de cada local.

As luminárias LED serão instaladas de forma sobreposta nas treliças metálicas, sendo acionadas através de interruptores (conforme especificado em projeto) ou relé fotoelétrico. A temperatura de cor destas luminárias é de 6000K –, tensão de funcionamento 220V e frequência de operação 60Hz.

Figura 1 – Luminária LED tubular sobrepor (completa)



7.2 Refletor LED 50W:

Para iluminação externa da escola e da fachada do ginásio foram previstos refletores LED de 50W, sendo acionadas através de fotocélulas (conforme especificado em projeto). A temperatura de cor destas luminárias é de 5000K - 5500K, tensão de funcionamento 220V e frequência de operação 60Hz.

Figura 2 – Refletor LED 50W



7.2 Refletor LED 200W:

Para iluminação interna do ginásio foram previstos refletores LED de 200W, sendo acionadas através de interruptor (conforme especificado em projeto). A

temperatura de cor destas luminárias é de 6000K , tensão de funcionamento 220V e frequência de operação 60Hz.

Figura 2 – Refletor LED 200W



7.3 Luminária LED tipo bulbo:

Nos banheiros e corredores de circulação foi prevista a instalação de luminárias LED do tipo bulbo de 20W. A disposição das mesmas foi feita de acordo com as características de cada local.

No pátio coberto foi prevista a instalação de luminárias LED do tipo bulbo de 40W. A disposição das mesmas foi feita de acordo com as características de cada local.

Nas salas de aula, salas da equipe diretiva e salas da equipe pedagógica foi prevista a instalação de luminárias LED do tipo bulbo de 40W. A disposição das mesmas foi feita de acordo com as características de cada local e de acordo com a NBRISO/CIE8995-01 de 03/2013 – Iluminação em ambientes de trabalho (no item 8 do presente memorial será apresentada a simulação luminotécnica realizada para as salas de aula e ambientes análogos).

As luminárias LED do tipo bulbo serão instaladas de forma sobreposta no teto, através de instalação aparente, sendo acionadas através de interruptores ou sensores de presença (conforme especificado em projeto). A temperatura de cor destas luminárias é de 5000K - 6500K, tensão de funcionamento 220V e frequência de operação 60Hz.

Figura 3 – Luminária LED bulbo



a) Lâmpada LED tipo bulbo

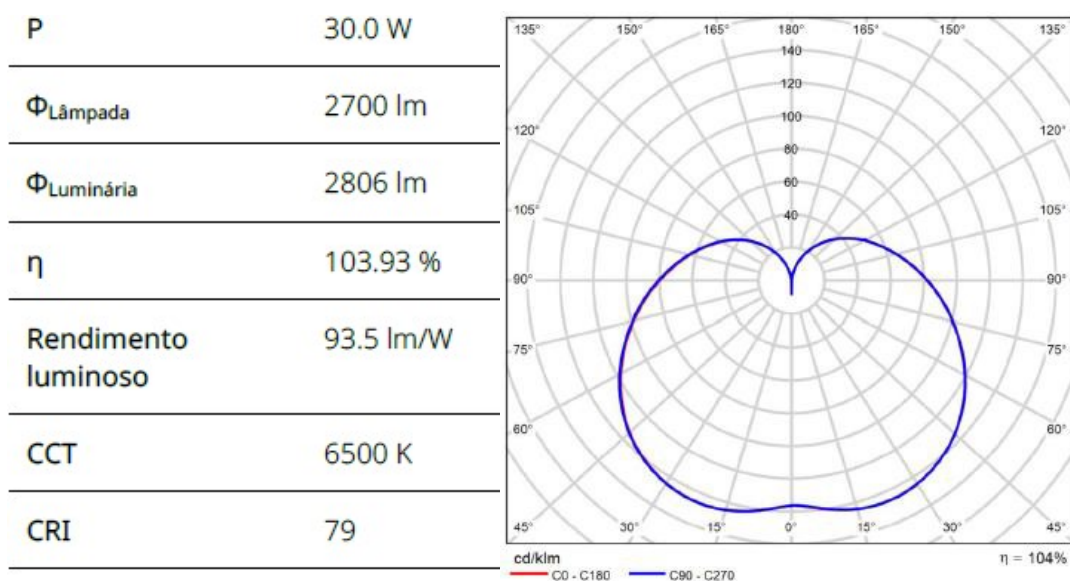
b) Suporte tipo plafon banco E-27

8. Simulação Luminotécnica:

Afim de analisar as luminárias propostas para as salas de aula, salas da equipe diretiva, salas da equipe pedagógica e salas análogas foi realiza a simulação luminotécnica no software DIALux Evo versão 11. Os parâmetros da simulação foram estabelecidos de acordo com as normativas aplicáveis, considerando os seguintes indicadores mínimos: **iluminância média de 300 lux e uniformidade de 0,6**.

Foram utilizadas na simulação luminotécnica dois tipos de luminárias, as quais possuem as seguintes especificações técnicas:

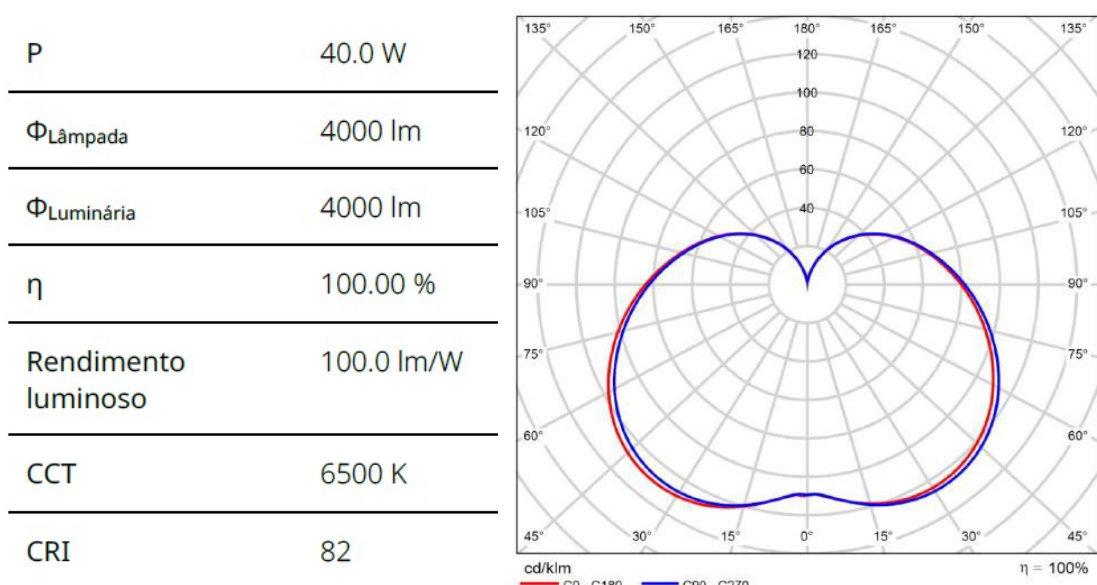
Figura 4 – Luminária LED bulbo 30W



a) Especificações técnicas

b) Curva IES

Figura 5 – Luminária LED bulbo 40W



a) Especificações técnicas

b) Curva IES

Foram empregadas na simulação luminotécnica as luminárias de 30W e 40W, entretanto para fins de projeto foi considerada apenas a potência de 40W. Abaixo seguem resultados da simulação luminotécnica retirada do software DIALux Evo.

Biblioteca: simulado com 3 lâmpadas LED tipo bulbo de 30W.

Resultados

	Tamanho	Calculado	Nominal	Check
Plano de uso	$\bar{E}_{vertical}$	360 lx	≥ 300 lx	✓
	g_1	0.70	≥ 0.60	✓
Dimensões de consumo ⁽²⁾	Consumo	[7.42 - 12.15] kWh/a	máx. 900 kWh/a	✓
Sala	Potência de ligação específica	3.52 W/m ²	-	
		0.98 W/m ² /100 lx	-	

Coordenação: simulado com 2 lâmpadas LED tipo bulbo de 30W.

Resultados

	Tamanho	Calculado	Nominal	Check
Plano de uso	$\bar{E}_{vertical}$	377 lx	≥ 300 lx	✓
	g_1	0.70	≥ 0.60	✓
Dimensões de consumo ⁽²⁾	Consumo	[4.94 - 8.10] kWh/a	máx. 500 kWh/a	✓
Sala	Potência de ligação específica	4.30 W/m ²	-	
		1.14 W/m ² /100 lx	-	

Direção: simulado com 2 lâmpadas LED tipo bulbo de 30W.

Resultados

	Tamanho	Calculado	Nominal	Check
Plano de uso	$\bar{E}_{vertical}$	357 lx	≥ 300 lx	✓
	g_1	0.69	≥ 0.60	✓
Dimensões de consumo ⁽²⁾	Consumo	[4.94 - 8.10] kWh/a	máx. 600 kWh/a	✓
Sala	Potência de ligação específica	3.73 W/m ²	-	
		1.04 W/m ² /100 lx	-	

Sala 1 = Sala dos prof: simulado com 6 lâmpadas LED tipo bulbo de 30W.

Resultados

	Tamanho	Calculado	Nominal	Check
Plano de uso	$\bar{E}_{vertical}$	441 lx	≥ 300 lx	✓
	g_1	0.70	≥ 0.60	✓
Dimensões de consumo ⁽²⁾	Consumo	[14.83 - 24.30] kWh/a	máx. 1750 kWh/a	✓
Sala	Potência de ligação específica	3.66 W/m ²	-	
		0.83 W/m ² /100 lx	-	

Sala 2 = Sala 3 = Sala 4: simulado com 6 lâmpadas LED tipo bulbo de 30W.

Resultados

	Tamanho	Calculado	Nominal	Check
Plano de uso	$\bar{E}_{vertical}$	466 lx	≥ 300 lx	✓
	g_1	0.71	≥ 0.60	✓
Dimensões de consumo ⁽²⁾	Consumo	[14.83 - 24.30] kWh/a	máx. 1700 kWh/a	✓
Sala	Potência de ligação específica	3.75 W/m ²	-	
		0.80 W/m ² /100 lx	-	

Sala 5: simulado com 6 lâmpadas LED tipo bulbo de 30W.

Resultados

	Tamanho	Calculado	Nominal	Check
Plano de uso	$\bar{E}_{vertical}$	458 lx	≥ 300 lx	✓
	g_1	0.69	≥ 0.60	✓
Dimensões de consumo ⁽²⁾	Consumo	[14.83 - 24.30] kWh/a	máx. 1750 kWh/a	✓
Sala	Potência de ligação específica	3.62 W/m ²	-	
		0.79 W/m ² /100 lx	-	

Secretaria: simulado com 1 lâmpada LED tipo bulbo de 30W.

Resultados

	Tamanho	Calculado	Nominal	Check
Plano de uso	$\bar{E}_{vertical}$	324 lx	≥ 300 lx	✓
	g_1	0.88	≥ 0.60	✓
Dimensões de consumo ⁽²⁾	Consumo	[2.47 - 4.05] kWh/a	máx. 350 kWh/a	✓
Sala	Potência de ligação específica	3.33 W/m ²	-	
		1.03 W/m ² /100 lx	-	

Sala 7: simulado com 3 lâmpadas LED tipo bulbo de 40W.

Resultados

	Tamanho	Calculado	Nominal	Check
Plano de uso	$\bar{E}_{vertical}$	386 lx	≥ 300 lx	✓
	g_1	0.66	≥ 0.50	✓
Dimensões de consumo ⁽²⁾	Consumo	[13.18 - 21.60] kWh/a	máx. 1300 kWh/a	✓
Sala	Potência de ligação específica	4.40 W/m ²	-	
		1.14 W/m ² /100 lx	-	

Sala 8: simulado com 4 lâmpadas LED tipo bulbo de 40W.

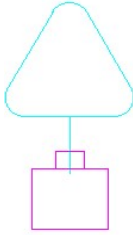







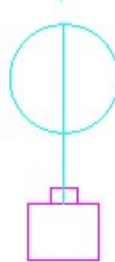

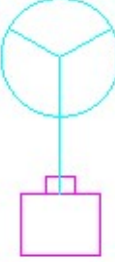

Resultados

	Tamanho	Calculado	Nominal	Check
Plano de uso	$\bar{E}_{vertical}$	313 lx	≥ 300 lx	✓
	g_1	0.64	≥ 0.60	✓
Dimensões de consumo ⁽²⁾	Consumo	[13.18 - 21.60] kWh/a	máx. 1700 kWh/a	✓
Sala	Potência de ligação específica	3.31 W/m ²	-	
		1.06 W/m ² /100 lx	-	

9. Especificação pontos de interruptores e tomadas:

Tabela 1 – Pontos de tomada e interruptores

Configuração	Representação planta	em	Montagem
--------------	----------------------	----	----------

Tomada simples		
Interruptor simples com tomada		
Interruptor duplo com tomada		
Tomada dupla		
Interruptor duplo		
Interruptor triplo		

10. Tipo de instalações:

Para este projeto foram previstos dois tipos de instalações elétricas: instalação embutida e instalação aparente.

10.1 Instalação embutida:

Em alguns locais, onde o teto possui forro de PVC foi prevista a passagem da tubulação e cabeamento de forma embutida (apenas no teto), sendo que a luminária prevista deve ser instalada de forma sobreposta. Tais locais estão especificados em planta.

Os eletrodutos utilizados para as instalações embutidas devem ser do tipo PVC corrugado flexível na cor amarela (instalação teto). A bitola de cada trecho está especificada em projeto, todavia a secção mínima prevista é Ø3/4”.

10.2 Instalação aparente:

Em toda a edificação os pontos de tomadas e interruptores previstos devem ser instalados de forma aparente, dispostos em condutores, os quais devem ser do tipo múltiplo de PVC na cor cinza, para as instalações internas. Em relação as luminárias e instalações elétricas dispostas no teto, as mesmas devem ser feitas de forma aparente/sobreposta, exceto nos locais identificados no item anterior.

Para as instalações aparentes, está previsto a utilização de eletroduto de PVC rígido roscável na cor cinza para áreas internas e eletroduto PVC rígido roscável na cor preta para áreas externas (disposição cabeamento para alimentação refletores). A bitola de cada trecho está especificada em projeto, todavia a secção mínima prevista é Ø3/4”.

Os olhais dos condutores só devem ser abertos onde forem introduzidos os eletrodutos, que deverão ser fixados com buchas e arruelas rosqueadas. Serão empregadas caixas nos locais indicados em projeto e toda vez que houver curvas ou a cada 15m de tubulação contínua. Os eletrodutos utilizados devem ser compatíveis aos condutores.

Figura 6 – Conduleto múltiplo PVC padrão cinza



11 Conduitos:

Neste projeto estão previstos 3 tipos de condutos utilizados para comportar e proteger os condutores elétricos, eletroduto PVC rígido, eletroduto corrugado PVC flexível e eletrocalha.

11.1 Eletroduto PVC rígido:

Para as instalações elétricas internas aparentes, está previsto a utilização de eletroduto PVC rígido roscável na cor cinza. Para as instalações elétricas externas

aparentes, está previsto a utilização de eletroduto PVC rígido roscável preto antichama. A bitola de cada trecho está especificada em projeto, todavia a secção mínima prevista é Ø3/4”.

11.2 Eletroduto PVC corrugado flexível:

Para as instalações elétricas internas embutidas, está previsto a utilização de eletroduto PVC corrugado flexível na cor amarela (instalações embutidas em teto PVC). A bitola de cada trecho está especificada em projeto, todavia a secção mínima prevista é Ø3/4”.

11.3 Eletrocalha:

Para comportar o cabeamento da alimentação do QGBT (parte interna) e alimentação dos CDs, bem como a distribuição dos seus respectivos circuitos foi prevista a utilização de eletrocalha perfurada com tampa (instalações internas) e eletrocalha lisa com tampa (instalações externas, susceptíveis a intempéries climáticas), ambos os tipos deverão ser fixados na parede (próxima ao teto) dos corredores. As dimensões das eletrocalhas utilizadas estão especificadas em planta, entretanto a menor dimensão prevista foi 50x50mm.

Figura 7 – Eletrocalha perfurada com tampa



Figura 8 – Eletrocalha lisa com tampa



12 Condutores:

Serão utilizados condutores isolados para 450/750V, tipo Pirastic Antiflam, nas instalações elétricas internas e condutores isolados 0,6/1kV tipo HEPR nas instalações subterrâneas (interligação entre a entrada de energia e o QGBT). Todos os condutores utilizados deverão ter classe de encordoamento 2. Os fios e/ou cabos elétricos de qualquer seção, deverão ter seus isolamentos nas seguintes cores:

- Condutores fase: branco, preto e vermelho (respectivamente: R, S e T);
- Condutor neutro: azul claro;
- Condutor aterramento ou proteção: verde ou verde-amarela.

Em hipótese alguma deverão ser utilizados condutores com isolamento nas cores azul e verde para condutores fase.

A seção nominal dos condutores deve seguir as especificações dispostas em planta.

É vedado o uso de substâncias graxas ou aromáticas (cadeias de benzeno), derivadas de petróleo, como lubrificante, na enfição de qualquer fio ou cabo da obra. Caso necessário utilizar apenas Talco Industrial. Nunca efetuar a enfição, antes do reconhecimento, limpeza e enxugamento da tubulação.

13 Emendas:

As interligações dos eletrodutos às caixas de ligação ou passagem, quadros e caixas de distribuição deverão ser efetuadas por meio de buchas de alumínio para os eletrodutos de PVC rígido. Todos os condutores alimentadores deverão ser passados sem emendas. As emendas nos condutores dos circuitos terminais somente poderão ser efetuadas nas caixas de ligação ou passagem, estanhadas ou por luvas à compressão, de tal forma a garantir contatos firmes e duráveis e adequadamente isoladas por fita auto-vulcanizante e fita isolante.

14 Quadro Geral de Baixa Tensão:

O Quadro Geral de Baixa Tensão – QGBT alimentará os centros de distribuição – CDs: CD-01, CD-02 e CD-03 a serem instalados.

O QGBT deverá ser protegido por disjuntor 3x100A e alimentado de forma trifásica através de cabos flexíveis 35mm², com isolação de 1kV para as instalações subterrâneas. Nesse sentido, é necessário alterar o padrão de entrada atual (3x50A), para o padrão C10 (disjuntor 3x100A e cabeamento 35mm²), a fim de ser compatível com a carga da edificação.

Ressalta-se a necessidade de observar as curvas especificadas para os disjuntores do padrão de entrada e do disjuntor geral do QGBT (ambos 3x100A), a fim de garantir o correto funcionamento das proteções. Disjuntor padrão de entrada curva C e disjuntor QGBT curva B

O QGBT irá comportar os disjuntores de proteção de cada CD (proteção montante), sendo que estes disjuntores devem ser do tipo caixa moldada, tendo sua corrente nominal indicada no projeto elétrico e no quadro de cargas.

Além dos disjuntores o QGBT irá comportar os dispositivos de proteção contra surtos (DPS), sendo previstos 1 DPS por fase. Os DPSs utilizados devem ser tipo Classe I e II, com 3 módulos monofásicos de 275V de capacidade de isolação e corrente nominal de descarga de 12,5kA, ligado em paralelo com o barramento de entrada do quadro e o barramento de terra (BEP).

15 Centro de Distribuição:

Os centros de distribuição (CDs) serão instalados em áreas distintas da edificação, como indicado nos quadros de carga, plantas baixas, detalhes e diagramas unifilares do projeto.

Atendendo as necessidades da obra os quadros de distribuição serão do tipo sobrepôr em metal, devendo possuir todos os equipamentos indicados nos diagramas unifilares e quadros de carga.

A instalação dos quadros de distribuição da edificação será de acordo com as especificações em projeto. O barramento principal deverá ser executado em cobre eletrolítico, fixado por isoladores e suportes. Deverá ser instalado nos quadros, conforme norma NBR-5410, o Disjuntor Diferencial Residual, o qual protegerá os circuitos contra correntes de fuga.

Uma barra de terra (especificado em planta como BEP), deverá ser conectada com todas as partes metálicas não destinadas a condução de corrente elétrica. Os barramentos estão com dimensões indicadas em projeto.

16 Disjuntores de baixa tensão:

Para proteção, supervisão, controle e comando dos diversos circuitos elétricos, serão utilizados exclusivamente disjuntores termomagnéticos.

Todos os disjuntores serão obrigatoriamente do padrão IEC, não se admitindo do tipo NEMA. Terão número de polos e capacidade de corrente indicados no projeto, com fixação por engate rápido e com capacidade compatível com os circuitos, em caixa moldada (QGBT) e também minidisjuntores (CDs). Não serão admitidos disjuntores acoplados com alavancas unidas por gatilho ou outro elemento, em substituição a disjuntores tripolares.

Na ligação dos diversos circuitos, observar a alternância de fases (RST), de modo a se tentar um equilíbrio no carregamento dos alimentadores. Este equilíbrio deverá ser verificado após a ocupação das salas com o uso de alicates amperímetros, e providenciado o seu remanejamento, caso se faça necessário.

17 Quedas de Tensão:

Os circuitos foram projetados para que a queda de tensão máxima não ultrapasse 2%, no trecho entre o ponto de entrega (medição) e os CDs.

18 Entrada de energia:

A entrada de energia atual deve ser readequada para o padrão C10 de acordo com as especificações da Norma técnica: Fornecimento em tensão secundária de distribuição – GED 13 – tabela 1B). O padrão de entrada de energia proposto foi estipulado de forma a atender as cargas instaladas na edificação. Na planilha orçamentária não foi inclusa a instalação do padrão de entrada (conforme orientações do contratante), mas foi incluso o cabeamento e eletroduto necessário para interligar o ponto de entrada ao QGBT.

19 Instalações elétricas existentes:

Todos e quaisquer componentes das instalações elétricas existentes (antigas) internas a edificação devem ser retirados, sempre que possível. Prevendo o fechamento dos pontos elétricos (antigos), com tampa cega, sempre que necessário. Exceto dos banheiros e da copa do Ginásio (dependências em boas condições) conforme especificado em planta. Nesses locais a alimentação deve ser conectada aos pontos existentes.

20 Observações complementares:

Todas as etapas das instalações elétricas deverão ser executadas com o máximo de esmero e capricho, condizentes com as demais instalações e serviços

da obra. Eventuais alterações de projeto deverão ser comunicadas ao responsável técnico pelo projeto e ter a sua prévia concordância.

Detalhes omissos neste memorial ou no projeto deverão ser executados conforme as normas e regulamentos da Concessionária e da ABNT.

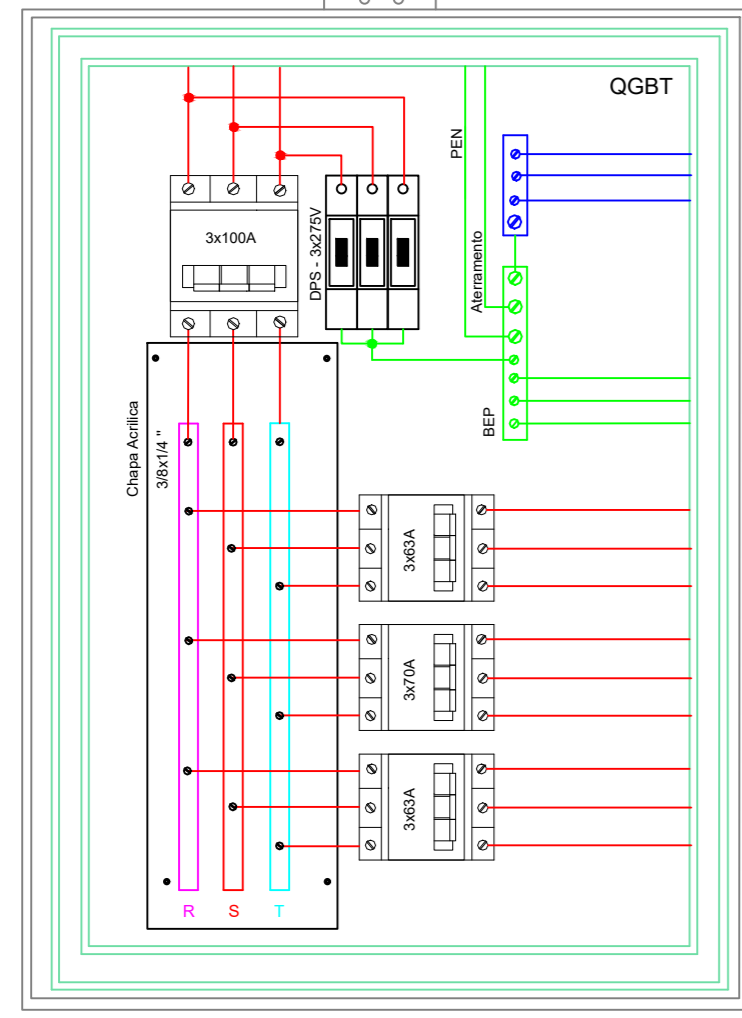
Não-Me-Toque, 26 de Outubro de 2023.

Jeová dos Santos da Rocha
Engenheiro Eletricista
CREA-RS: 194971

Prefeitura Municipal de Não-Me-Toque
CNPJ: 87.613.519/0001-23

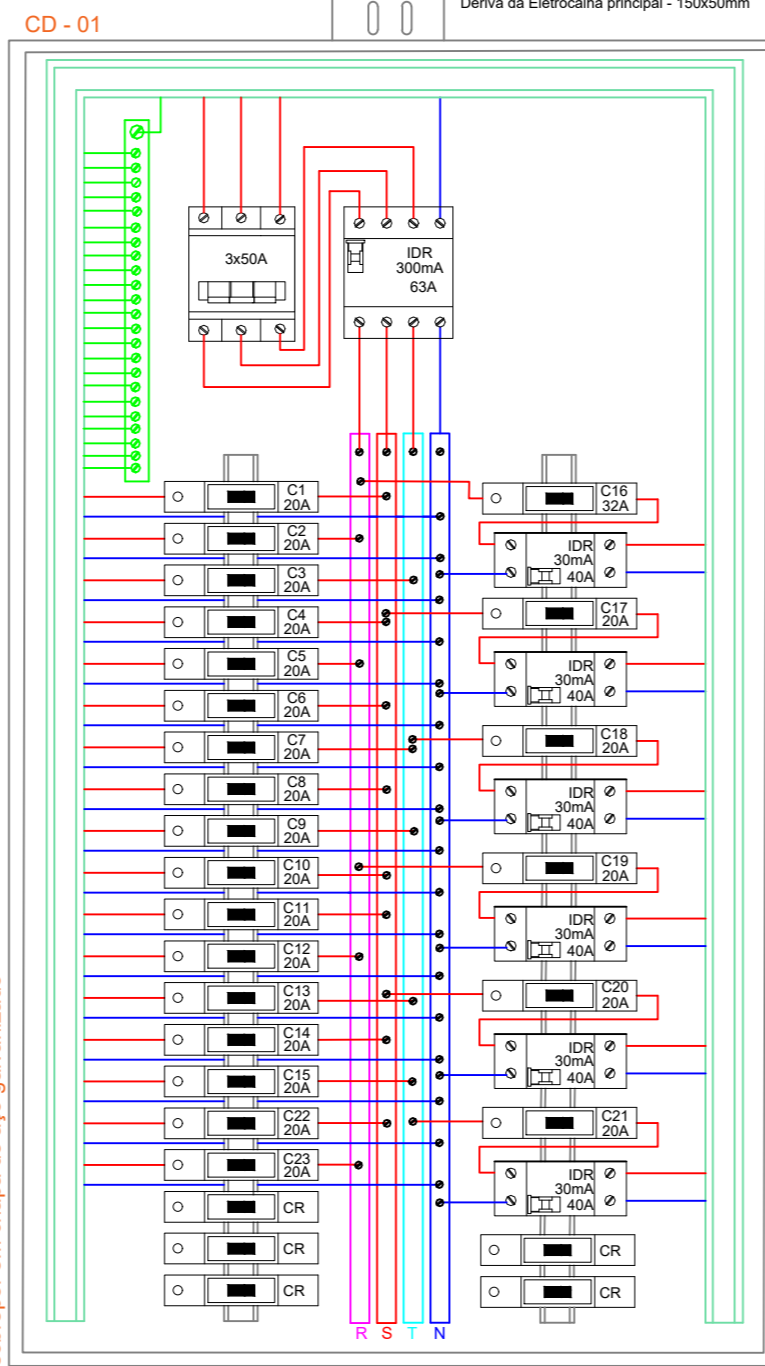
Entrada alimentação QGBT
3#(35)35mm² + 35mm² - 1kV
Eletrocalha Perfurada - 150x50mm

Sai alimentação CDs
3x3#(16)16mm² + 16mm² - 750V



Entrada alimentação CD - 02
3#(16)16mm² + 16mm² - 750V

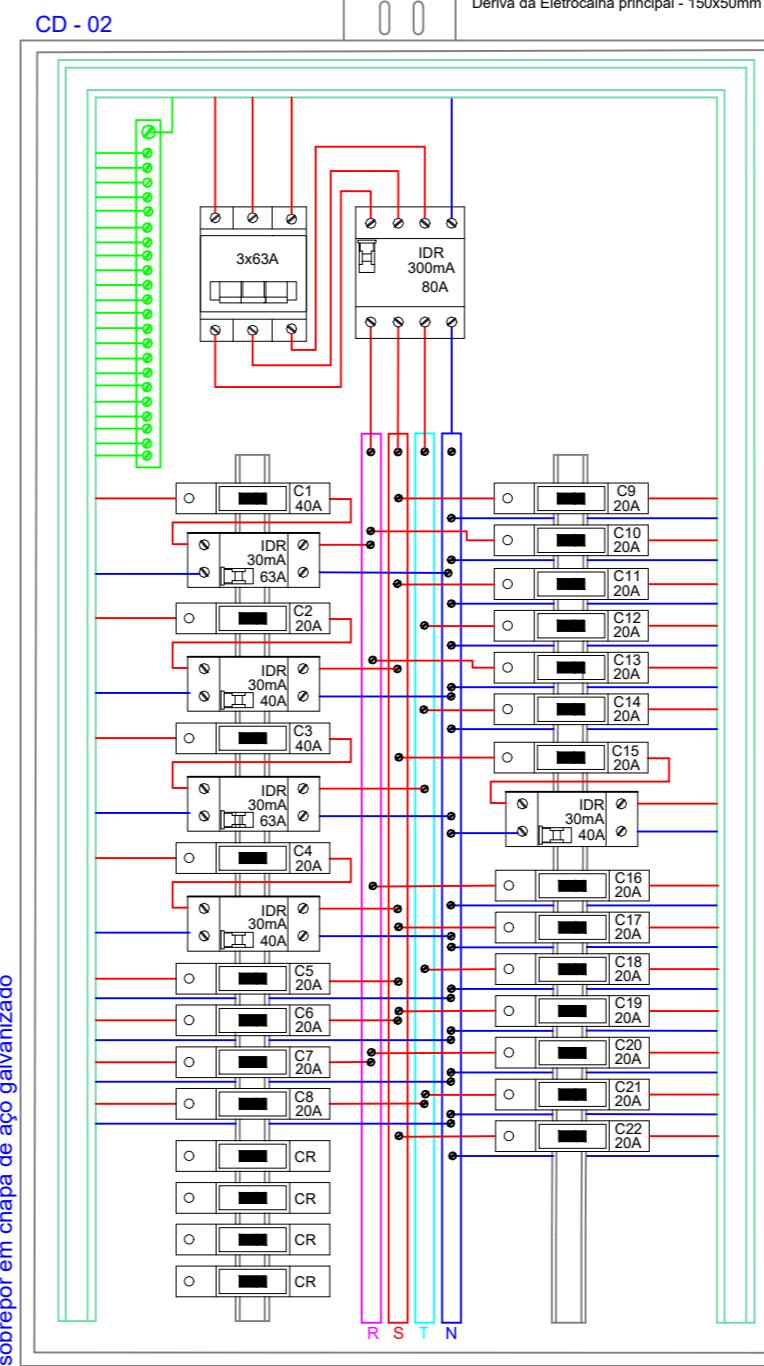
Sai alimentação circuitos
22x1#(2,5)2,5mm² + 2,5mm² - 750V
1x1#(4)4mm² + 4mm² - 750V



Quadro com barramento trifásico padrão DIN para 42 disjuntores - sobrepôr em chapa de aço galvanizado

Entrada alimentação CD - 02
3#(16)16mm² + 16mm² - 750V

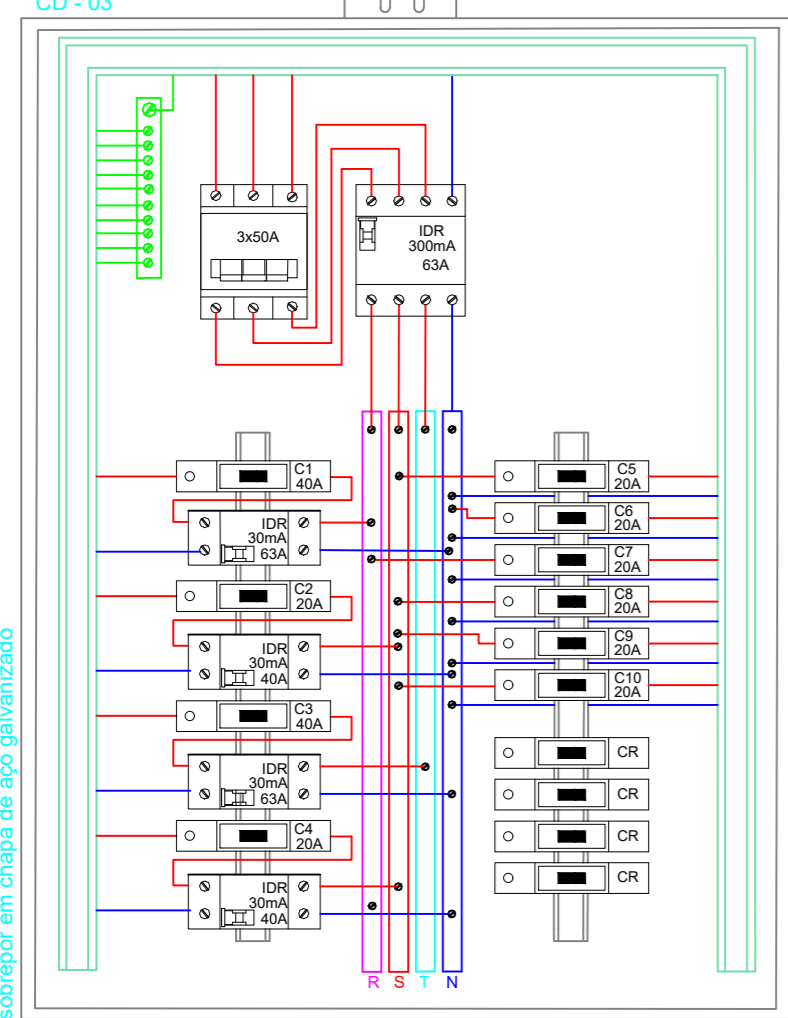
Sai alimentação circuitos
20x1#(2,5)2,5mm² + 2,5mm² - 750V
2x1#(6)6mm² + 6mm² - 750V



Quadro com barramento trifásico padrão DIN para 42 disjuntores - sobrepôr em chapa de aço galvanizado

Entrada alimentação CD - 03
3#(16)16mm² + 16mm² - 750V

Sai alimentação circuitos
10x1#(2,5)2,5mm² + 2,5mm² - 750V
2x1#(6)6mm² + 6mm² - 750V



Quadro com barramento trifásico padrão DIN para 28 disjuntores - sobrepôr em chapa de aço galvanizado

ORÇAMENTO

Obra: Reforma EMEF VALDOMIRO GRACIANO	SINAPI = 09/2023 /Desonerado
Endereço: Rua São Vicente, Não-Me-Toque/RS	Encargos Sociais = 82,31% Horista
	BDI (%) = 28,24

Ítem	Código Sinapi	Descrição	Unidade	Quantidade	Custo unitário	Preço unitário	BDI (%)	Total
Serviços iniciais								
1.1		SERVIÇOS PRELIMINARES						
1.1.1	104790	DEMOLIÇÃO DE PISO DE CONCRETO SIMPLES, DE FORMA MECANIZADA COM MARTELETE, SEM REAPROVEITAMENTO. AF_09/2023	m2	5,6	112,43	629,61	28,24	R\$ 807,41
1.1.2	97626	DEMOLIÇÃO DE PILARES E VIGAS EM CONCRETO ARMADO, DE FORMA MANUAL, SEM REAPROVEITAMENTO. AF_09/2023	m2	1,56	518,69	809,16	28,24	R\$ 1.037,67
1.1.3	98459	TAPUME COM TELHA METÁLICA. AF_05/2018	m3	43,7	81,94	3580,78	28,24	R\$ 4.591,99
1.1.4	97645	REMOÇÃO DE JANELAS, DE FORMA MANUAL, SEM REAPROVEITAMENTO. AF_09/2023	M³	16,13	22,27	359,22	28,24	R\$ 460,66
1.1.5	97644	REMOÇÃO DE PORTAS, DE FORMA MANUAL, SEM REAPROVEITAMENTO. AF_09/2023	KG/KM	12,07	8,63	104,16	28,24	R\$ 133,57
1.1.6	97622	DEMOLIÇÃO DE ALVENARIA DE BLOCO FURADO, DE FORMA MANUAL, SEM REAPROVEITAMENTO. AF_09/2023	M²	25,54	51,61	1318,12	28,24	R\$ 1.690,36
1.1.7	97640	REMOÇÃO DE FORROS DE DRYWALL, PVC E FIBROMINERAL, DE FORMA MANUAL, SEM REAPROVEITAMENTO. AF_09/2023	UNID.	222,94	1,8	401,29	28,24	R\$ 514,61
1.1.8	Local	Tele entulho	UNID.	48	230	11040	28,24	R\$ 14.157,70
Total								R\$ 23.393,97

1.2		MOVIMENTAÇÃO DE TERRA						
1.2.1	96525	ESCAVAÇÃO MECANIZADA PARA VIGA BALDRAME COM MINI-ESCAVADEIRA (INCLUINDO ESCAVAÇÃO PARA COLOCAÇÃO DE FÓRMAS). AF_06/2017	M3	32,73	47,82	1565,15	28,24	R\$ 2.007,15
1.2.2	93382	REATERRO MANUAL DE VALAS, COM COMPACTADOR DE SOLOS DE PERCUSSÃO. AF_08/2023	M3	22,91	24,17	553,73	28,24	R\$ 710,10
1.2.3	100207	TRANSPORTE HORIZONTAL COM CARREGADEIRA, DE MASSA/ GRANEL (UNIDADE: M3XKM). AF_07/2019	M3XKM	6,55	493,68	3233,6	28,24	R\$ 4.146,77
Total								R\$ 6.864,02

Estrutura								
2.1		FUNDAÇÃO						
2.1.1	100899	ESTACA ESCAVADA MECANICAMENTE, SEM FLUIDO ESTABILIZANTE, COM 25CM DE DIÂMETRO, CONCRETO LANÇADO MANUALMENTE (EXCLUSIVE MOBILIZAÇÃO E DESMOBILIZAÇÃO). AF_01/2020_PA	M	20	84,65	1693	28,24	R\$ 2.171,10
2.1.2	104488	COMPOSIÇÃO PARAMÉTRICA PARA EXECUÇÃO DE ESTRUTURAS DE CONCRETO ARMADO VIGAS BALDRAMES, FCK = 25 MPA.	M3	3,56	2612,83	9301,67	28,24	R\$ 11.928,46
2.1.3	96619	LASTRO DE CONCRETO MAGRO, APLICADO EM BLOCOS DE COROAMENTO OU SAPATAS, ESPESSURA DE 5 CM. AF_08/2017	M2	21,6	29,53	637,85	28,24	R\$ 817,98
2.1.4	96546	ARMAÇÃO DE BLOCO, VIGA BALDRAME OU SAPATA UTILIZANDO AÇO CA-50 DE 10 MM - MONTAGEM. AF_06/2017	KG	244,2	12,85	3137,97	28,24	R\$ 4.024,13
2.1.5	96558	CONCRETAGEM DE SAPATAS, FCK 30 MPA, COM USO DE BOMBA ▢ LANÇAMENTO, ADENSAMENTO E ACABAMENTO. AF_11/2016	M3	7,26	657,6	4774,18	28,24	R\$ 6.122,41
2.1.6	102487	INCLUSIVE LANÇAMENTO. AF_05/2021	M3	5,14	531,18	2730,27	28,24	R\$ 3.501,30
Total								R\$ 28.565,38

2.2		IMPERMEABILIZAÇÃO						
2.2.1	98557	IMPERMEABILIZAÇÃO DE SUPERFÍCIE COM EMULSÃO ASFÁLTICA, 2 DEMÃOS. AF_09/2023	M2	58,64	49,63	2910,3	28,24	R\$ 3.732,17
2.2.2	98547	IMPERMEABILIZAÇÃO DE SUPERFÍCIE COM MANTA ASFÁLTICA, DUAS CAMADAS, INCLUSIVE APLICAÇÃO DE PRIMER ASFÁLTICO, E=3MM E E=4MM. AF_09/2023	M2	48,1	247,81	11919,66	28,24	R\$ 15.285,77
2.2.3	98556	POLIMÉRICA / MEMBRANA ACRÍLICA, 4 DEMÃOS, REFORÇADA COM VÉU DE POLIÉSTER (MAV). AF_09/2023	M2	26,4	58,14	1534,9	28,24	R\$ 1.968,36
Total								R\$ 20.986,30

Superestrutura								
2.3		Superestrutura						
2.3.1	104485	COMPOSIÇÃO PARAMÉTRICA EXECUÇÃO DE ESTRUTURAS DE CONCRETO ARMADO, PARA EDIFICAÇÃO HABITACIONAL UNIFAMILIAR COM DOIS PAVIMENTOS (CASA EM EMPREENDIMENTOS), FCK = 25 MPA. AF_11/2022	M3	20,84	3048,88	63538,66	28,24	R\$ 81.481,98
2.3.2	101963	LAJE PRÉ-MOLDADA UNIDIRECIONAL, BIAPOIADA, PARA PISO, ENCHIMENTO EM CERÂMICA, VIGOTA CONVENCIONAL, ALTURA TOTAL DA LAJE (ENCHIMENTO+CAPA) = (8+4). AF_11/2020_PA	M2	94,26	170,16	16039,28	28,24	R\$ 20.568,77
2.3.3	156	ADESIVO ESTRUTURAL A BASE DE RESINA EPOXI, BICOMPONENTE, FLUIDO	KG	5	55,29	276,45	28,24	R\$ 354,52
Total								R\$ 102.405,27

Vedações								
3.1		ALVENARIA						
3.1.1	103334	ALVENARIA DE VEDAÇÃO DE BLOCOS CERÂMICOS FURADOS NA HORIZONTAL DE 14X9X19 CM (ESPESSURA 14 CM, BLOCO DEITADO) E ARGAMASSA DE	M2	279,38	131,48	36732,88	28,24	R\$ 47.106,25
3.1.2	101166	ALVENARIA DE EMBAAMENTO COM BLOCO ESTRUTURAL DE CERÂMICA, DE 14X19X29CM E ARGAMASSA DE ASSENTAMENTO COM PREPARO EM BETONEIRA. AF_05/2020	M3	36,12	618,45	22338,41	28,24	R\$ 28.646,78

Documento com pendência de assinatura(s).

Documento assinado eletronicamente por **GILSON DOS SANTOS, Prefeito Municipal**, em 26/10/2023, às 16:07:39

Documento assinado eletronicamente por **JEOVA DOS SANTOS DA ROCHA**, em 26/10/2023, às 14:32:03

Documento assinado eletronicamente por **JUVIANA RECH**, em 26/10/2023, às 16:04:01

Para conferir a autenticidade do documento acesse <https://grp.naometoquers.com.br/grp/acessoexterno/programaAcessoExterno.faces?codigo=670270> e informe a chancela YSJW.DCWL.ZRS0.VVYV

3.1.3	101161	ALVENARIA DE VEDAÇÃO COM ELEMENTO VAZADO DE CONCRETO (COBOGÓ) DE 7X50X50CM E ARGAMASSA DE ASSENTAMENTO COM PREPARO EM BETONEIRA. AF_05/2020	M2	7,22	236,83	1709,91	28,24	R\$	2.192,79
3.1.4	104718	PAREDE COM SISTEMA EM CHAPAS DE GESSO PARA DRYWALL, USO INTERNO, COM DUAS FACES SIMPLES E ESTRUTURA METÁLICA COM GUIAS SIMPLES PARA PAREDES COM ÁREA LÍQUIDA MENOR QUE 6 M2, COM VÃOS.	M2	9,9	137,05	1356,8	28,24	R\$	1.739,96
3.1.5	LOCAL	DIVISÓRIA PAINEL CEGO DE 35MM DE ESPESSURA, TIPO EUCATEX OU SIMILAR PAINEL CEGO ALTURA DE 1,05M VIDRO 4MM INCOLOR ALTURA 1,05 M, RESTANTE DO FECHAMENTO COM PAINEL CEGO - FORNECIMENTO E	M²	71,26	212,18	15119,95	28,24	R\$	19.389,82
3.1.6	LOCAL	PORTA INTERNA COM MATERIAL DE DIVISÓRIA PAINEL CEGO DE 35MM DE ESPESSURA, TIPO EUCATEX OU SIMILAR, COM VIDRO FIXO, 0,80X2,10M, INCLUSO FERRAGENS, BATENTES/LIMITADORES, DOBRADIÇAS, COMPLETA -	Unidade	5	559,86	2799,3	28,24	R\$	3.589,82
3.1.7	100202	TRANSPORTE HORIZONTAL COM CARRINHO DE MÃO, DE SACOS DE 30 KG (UNIDADE: KGXKM). AF_07/2019	KGXKM	30	0,85	25,5	28,24	R\$	32,70
3.1.8	100211	TRANSPORTE HORIZONTAL COM CARRINHO DE MÃO, DE BLOCOS CERÂMICOS FURADOS NA HORIZONTAL DE 9X19X19CM (UNIDADE: BLOCOXKM). AF_07/2019	UNXKM	50	6,32	316	28,24	R\$	405,24
3.1.9	93197	CONTRAVERGA MOLDADA IN LOCO EM CONCRETO PARA VÃOS DE MAIS DE 1,5 M DE COMPRIMENTO. AF_03/2016	M	23,1	74,83	1728,57	28,24	R\$	2.216,72
3.1.10	93187	VERGA MOLDADA IN LOCO EM CONCRETO PARA JANELAS COM MAIS DE 1,5 M DE VÃO. AF_03/2016	M	23,1	79,5	1836,45	28,24	R\$	2.355,06
3.1.11	93188	VÃO. AF_03/2016	M	4,16	65,45	272,27	28,24	R\$	349,16
3.1.12	93186	VÃO. AF_03/2016	M	1,6	69,39	111,02	28,24	R\$	142,37
Total								R\$	108.166,67

3.2		REVESTIMENTOS							
3.2.1	87904	CHAPISCO APLICADO EM ALVENARIA (COM PRESENÇA DE VÃOS) E ESTRUTURAS DE CONCRETO DE FACHADA, COM COLHER DE PEDREIRO. ARGAMASSA TRAÇO 1:3 COM PREPARO MANUAL. AF_10/2022	M2	631,68	7,58	4788,13	28,24	R\$	6.140,30
3.2.2	87528	PREPARO MANUAL, APLICADO MANUALMENTE EM FACES INTERNAS DE PAREDES, PARA AMBIENTE COM ÁREA MENOR QUE 5M2, ESPESSURA DE	M2	60,09	41,42	2488,93	28,24	R\$	3.191,80
3.2.3	LOCAL	REMOÇÃO DA PINTURA ATRAVÉS DE RASPAGEM E LIXAMENTO	H	160	6,22	995,2	28,24	R\$	1.276,24
3.2.4	97634	DEMOLIÇÃO DE REVESTIMENTO CERÂMICO, DE FORMA MECANIZADA COM MARTELETE, SEM REAPROVEITAMENTO. AF_09/2023	M2	189,17	6,79	1284,46	28,24	R\$	1.647,19
3.2.5	LOCAL	APICOAMENTO MANUAL	M2	30	5	150	28,24	R\$	192,36
3.2.6	LOCAL	APLICAÇÃO DE RESINA DE ALTO DESEMPENHO MISTURADO COM CIMENTO EM TRAÇO 1:1 APLICADO COM TRINCHA	M2	30	18	540	28,24	R\$	692,50
3.2.7	87775	REVESTIMENTO CERÂMICO PARA PAREDES INTERNAS COM PLACAS TIPO MECÂNICO COM BETONEIRA 400 L, APLICADA MANUALMENTE EM PANOS DE FACHADA COM PRESENÇA DE VÃOS, ESPESSURA DE 25 MM. AF_08/2022	M2	571,59	48,35	27636,38	28,24	R\$	35.440,89
3.2.8	104615	REVESTIMENTO CERÂMICO PARA PAREDES INTERNAS COM PLACAS TIPO PASTILHA DE DIMENSÕES 10 X10 CM APLICADAS NA FINALIZAÇÃO DA	M2	2,66	188,63	501,76	28,24	R\$	643,46
3.2.9	104611	REVESTIMENTO CERÂMICO PARA PAREDES INTERNAS COM PLACAS TIPO ESMALTADA EXTRA DE DIMENSÕES 60X60 CM APLICADAS NA ALTURA INTEIRA DAS PAREDES. AF_02/2023_PE	M2	75,69	77,48	5864,46	28,24	R\$	7.520,58
3.2.10	104612	REVESTIMENTO CERÂMICO PARA PAREDES INTERNAS COM PLACAS TIPO ESMALTADA EXTRA DE DIMENSÕES 60X60 CM APLICADAS A MEIA ALTURA DAS PAREDES. AF_02/2023_PE	M2	37,5	78,06	2927,25	28,24	R\$	3.753,91
3.2.11	88648	RODAPE CERÂMICO DE 7CM DE ALTURA COM PLACAS TIPO ESMALTADA EXTRA DE DIMENSÕES 35X35CM. AF_02/2023	M	182,91	6,7	1225,5	28,24	R\$	1.571,58
3.2.12	7161	TELA EM METAL PARA ESTUQUE	M2	30	4,17	125,1	28,24	R\$	160,43
3.2.13	87882	CHAPISCO APLICADO NO TETO OU EM ALVENARIA E ESTRUTURA, COM ROLO PARA TEXTURA ACRÍLICA. ARGAMASSA TRAÇO 1:4 E EMULSÃO POLIMÉRICA	M2	80,53	7,45	599,95	28,24	R\$	769,38
3.2.14	90408	1:2:8, PREPARO MECÂNICO COM BETONEIRA 400L, APLICADA	M2	80,53	31,59	2543,94	28,24	R\$	3.262,35
Total								R\$	66.262,97

Cobertura									
4.1		Cobertura Administrativo							
4.1.1	92580	TRAMA DE AÇO COMPOSTA POR TERÇAS PARA TELHADOS DE ATÉ 2 ÁGUAS PARA TELHA ONDULADA DE FIBROCIMENTO, METÁLICA, PLÁSTICA OU TERMOACÚSTICA, INCLUSO TRANSPORTE VERTICAL. AF_07/2019	M2	180,86	60,95	11023,42	28,24	R\$	14.136,43
4.1.2	92594	FABRICAÇÃO E INSTALAÇÃO DE TESOURA INTEIRA EM AÇO, VÃO DE 9 M, PARA TELHA CERÂMICA OU DE CONCRETO, INCLUSO IÇAMENTO. AF_12/2015	UN	2	2171,82	4343,64	28,24	R\$	5.570,28
4.1.3	92588	FABRICAÇÃO E INSTALAÇÃO DE TESOURA INTEIRA EM AÇO, VÃO DE 6 M, PARA TELHA CERÂMICA OU DE CONCRETO, INCLUSO IÇAMENTO. AF_12/2015	UN	5	1496,98	7484,9	28,24	R\$	9.598,64
4.1.4	94216	TELHAMENTO COM TELHA METÁLICA TERMOACÚSTICA E = 30 MM, COM ATÉ 2 ÁGUAS, INCLUSO IÇAMENTO. AF_07/2019	M2	158,86	177,32	28169,06	28,24	R\$	36.124,00
4.1.5	94213	TELHAMENTO COM TELHA DE AÇO/ALUMÍNIO E = 0,5 MM, COM ATÉ 2 ÁGUAS, INCLUSO IÇAMENTO. AF_07/2019	M2	22		0	28,24	R\$	-
4.1.6	94228	CALHA EM CHAPA DE AÇO GALVANIZADO NÚMERO 24, DESENVOLVIMENTO DE 50 CM, INCLUSO TRANSPORTE VERTICAL. AF_07/2019	M	28,8	97,8	2816,64	28,24	R\$	3.612,06
4.1.7	94231	RUFO EM CHAPA DE AÇO GALVANIZADO NÚMERO 24, CORTE DE 25 CM, INCLUSO TRANSPORTE VERTICAL. AF_07/2019	M	61,85	57,72	3569,98	28,24	R\$	4.578,14
4.1.8	94227	CALHA EM CHAPA DE AÇO GALVANIZADO NÚMERO 24, DESENVOLVIMENTO DE 33 CM, INCLUSO TRANSPORTE VERTICAL. AF_07/2019	M	25,7	71,41	1835,24	28,24	R\$	2.353,51

Documento com pendência de assinatura(s).

Documento assinado eletronicamente por **GILSON DOS SANTOS, Prefeito Municipal**, em 26/10/2023, às 16:07:39

Documento assinado eletronicamente por **JEOVA DOS SANTOS DA ROCHA**, em 26/10/2023, às 14:32:03

Documento assinado eletronicamente por **JUVIANA RECH**, em 26/10/2023, às 16:04:01

Para conferir a autenticidade do documento acesse <https://grp.naometoquers.com.br/grp/acessoexterno/programaAcessoExterno.faces?codigo=670270> e informe a chancela YSJW.DCWL.ZRS0.VVYV

4.1.9	94229	CALHA EM CHAPA DE AÇO GALVANIZADO NÚMERO 24, DESENVOLVIMENTO DE 100 CM, INCLUSO TRANSPORTE VERTICAL. AF_07/2019	M	9,03	189,92	1714,98	28,24	R\$	2.199,29
Total								R\$	78.172,35

4.2		Cobertura acesso ao secundário							
4.2.1	92580	TRAMA DE AÇO COMPOSTA POR TERÇAS PARA TELHADOS DE ATÉ 2 ÁGUAS PARA TELHA ONDULADA DE FIBROCIMENTO, METÁLICA, PLÁSTICA OU TERMOACÚSTICA, INCLUSO TRANSPORTE VERTICAL. AF_07/2019	M2	357,77	60,95	21806,08	28,24	R\$	27.964,12
4.2.2	94213	TELHAMENTO COM TELHA DE AÇO/ALUMÍNIO E = 0,5 MM, COM ATÉ 2 ÁGUAS, INCLUSO IÇAMENTO. AF_07/2019	M2	272,27	63,11	17182,96	28,24	R\$	22.035,43
4.2.3	94213	TELHAMENTO COM TELHA DE AÇO/ALUMÍNIO E=0,5MM, COM ATÉ 2 ÁGUAS, INCLUSO IÇAMENTO - FECHAMENTO LATERAL	M2	119,75	63,11	7557,42	28,24	R\$	9.691,64
4.2.4	LOCAL	PILARES METÁLICOS TUBO Ø150MM	Unidade	36	26,41	950,76	28,24	R\$	1.219,25
4.2.5	100899	ESTACA ESCAVADA MECANICAMENTE, SEM FLUIDO ESTABILIZANTE, COM 25CM DE DIÂMETRO, CONCRETO LANÇADO MANUALMENTE (EXCLUSIVE MOBILIZAÇÃO E DESMOBILIZAÇÃO). AF_01/2020_PA	M	90	84,65	7618,5	28,24	R\$	9.769,96
4.2.6	94228	CALHA EM CHAPA DE AÇO GALVANIZADO NÚMERO 24, DESENVOLVIMENTO DE 50 CM, INCLUSO TRANSPORTE VERTICAL. AF_07/2019	M	171	97,8	16723,8	28,24	R\$	21.446,60
Total								R\$	92.127,00

4.3		FORRO							
4.3.1	39512	FORRO DE PVC EM PLACAS DE 1250X625, E=8MM, APOIADO EM PERFIL DE AÇO GALVANIZADO COM 24 MM DE BASE - FORNECIMENTO E INSTALAÇÃO	M2	337,23	109,07	36781,68	28,24	R\$	47.168,83
4.3.2	97640	REMOÇÃO DE FORROS DE DRYWALL, PVC E FIBROMINERAL, DE FORMA MANUAL, SEM REAPROVEITAMENTO. AF_09/2023	M2	277,11	1,8	498,8	28,24	R\$	639,66
Total								R\$	47.808,49

Cobertura									
5.1		Cerâmica							
5.1.1	87640	MECÂNICO COM BETONEIRA 400 L, APLICADO EM ÁREAS SECAS SOBRE LAJE, ADITIVO ADESIVO LIQUIDO PARA ARGAMASSAS DE REVESTIMENTOS CIMENTICIOS	M2	207,76	45,81	9517,49	28,24	R\$	12.205,23
5.1.2	7334	LASTRO COM MATERIAL GRANULAR, APLICADO EM PISOS OU LAJES SOBRE SOLO, ESPESSURA DE *5 CM*. AF_08/2017	L	36	19,93	717,48	28,24	R\$	920,10
5.1.3	96622	LASTRO DE CONCRETO MAGRO, APLICADO EM PISOS, LAJES SOBRE SOLO OU RADIERS, ESPESSURA DE 3 CM. AF_07/2016	M2	148	17,04	2521,92	28,24	R\$	3.234,11
5.1.4	95240	CAMADA SEPARADORA PARA EXECUÇÃO DE RADIER, PISO DE CONCRETO OU LAJE SOBRE SOLO, EM LONA PLÁSTICA. AF_09/2021	M2	148	3,29	486,92	28,24	R\$	624,43
5.1.5	97087	REVESTIMENTO CERÂMICO PARA PISO COM PLACAS TIPO ESMALTADA EXTRA DE DIMENSÕES 60X60 CM ASSENTAMENTO COM ARGAMASSA ACIII	M2	385,97	80,5	31070,59	28,24	R\$	39.844,92
5.1.6	87257	PEITORIL LINEAR EM GRANITO OU MÁRMORE, L = 15CM, COMPRIMENTO DE ATÉ 2M, ASSENTADO COM ARGAMASSA 1:6 COM ADITIVO. AF_11/2020	M	26,76	119,82	3206,38	28,24	R\$	4.111,86
5.1.7	101965	GRELHA DE FERRO FUNDIDO SIMPLES COM REQUADRO, 300 X 1000 MM, EXECUÇÃO DE PASSEIO EM PISO INTERTRAVADO, COM BLOCO RETANGULAR	UN	4	420,32	1681,28	28,24	R\$	2.156,07
5.1.8	103003	ASSENTAMENTO DE GUIA (MEIO-FIO) EM TRECHO RETO, CONFECCIONADA EM CONCRETO PRÉ-FABRICADO, DIMENSÕES 80X08X08X25 CM	M	97,1	42,49	4125,78	28,24	R\$	5.290,90
5.1.9	92396	EXECUÇÃO E COMPACTAÇÃO DE BASE E OU SUB-BASE PARA PAVIMENTAÇÃO DE SOLO (PREDOMINANTEMENTE ARGILOSO) BRITA - 50/50 - EXCLUSIVE SOLO, ESCAVAÇÃO, CARGA E TRANSPORTE. AF_11/2019	M3	31,23	76,97	2403,77	28,24	R\$	3.082,59
5.1.10	94277	EXECUÇÃO DE PASSEIO (CALÇADA) OU PISO DE CONCRETO COM CONCRETO	M2	200	87,82	17564	28,24	R\$	22.524,07
5.1.11	100573	ACABAMENTO POLIDO PARA PISO DE CONCRETO ARMADO OU LAJE SOBRE SOLO DE ALTA RESISTÊNCIA. AF_09/2021	M2	200	38,86	7772	28,24	R\$	9.966,81
5.1.12	94995	SELANTE À BASE DE SILICONE. AF_09/2023	M	50	42,02	2101	28,24	R\$	2.694,32
5.1.13	97097								
5.1.14	98577								
Total								R\$	136.170,72

Esquadrias									
6.1		Janelas							
6.1.1	94590	CONTRAMARCO DE ALUMÍNIO, FIXAÇÃO COM PARAFUSO - FORNECIMENTO E INSTALAÇÃO. AF_12/2019	M	96,58	20,31	1961,54	28,24	R\$	2.515,48
6.1.2	LOCAL	JANELA DE ALUMÍNIO DE CORRER COM 5 FOLHAS SENDO DUAS PARA VIDROS E UMA DE TELA DE NYLON (MOSQUITEIRO), COM VIDROS, BATENTE,	M²	6	823	4938	28,24	R\$	6.332,49
6.1.3	LOCAL	JANELA DE ALUMÍNIO DE CORRER COM FOLHAS PARA VIDROS, COM VIDROS, BATENTE, ACABAMENTO COM ACETATO OU BRILHANTE E FERRAGENS.	M²	12,6	1263,5	15920,1	28,24	R\$	20.415,94
6.1.4	94573	VIDROS, BATENTE, ACABAMENTO COM ACETATO OU BRILHANTE E	M2	9,6	502,28	4821,89	28,24	R\$	6.183,59
Total								R\$	35.447,50

6.2		Portas							
6.2.1	100701	AF_12/2019	M2	6,12	568,68	3480,32	28,24	R\$	4.463,16
6.2.2	37562	1/4" NA VERTICAL, SEM REQUADRO, ACABAMENTO NATURAL, COM TRILHOS	M2	7,2	639,16	4601,95	28,24	R\$	5.901,54
6.2.3	102185	PORTA DE ABRIR COM MOLA HIDRÁULICA, EM VIDRO TEMPERADO, 2 FOLHAS DE 90X210 CM, ESPESSURA DD 10MM, INCLUSIVE ACESSÓRIOS. AF_01/2021	UN	1	3635,46	3635,46	28,24	R\$	4.662,11
6.2.4	91338	PORTA DE ALUMÍNIO DE ABRIR COM LAMBRI, COM GUARNIÇÃO, FIXAÇÃO COM PARAFUSOS - FORNECIMENTO E INSTALAÇÃO. AF_12/2019	M2	3,36	1217,62	4091,2	28,24	R\$	5.246,55
6.2.5	90824	80X210CM, ESPESSURA DE 3,5CM, INCLUSO DOBRADIÇAS - FORNECIMENTO E	UN	1,68	805,87	1353,86	28,24	R\$	1.736,19
Total								R\$	22.009,55

Instalações Hidrossanitárias e Pluvial									
7.1		Água fria							

Documento com pendência de assinatura(s).

Documento assinado eletronicamente por **GILSON DOS SANTOS, Prefeito Municipal**, em 26/10/2023, às 16:07:39

Documento assinado eletronicamente por **JEOVA DOS SANTOS DA ROCHA**, em 26/10/2023, às 14:32:03

Documento assinado eletronicamente por **JUVIANA RECH**, em 26/10/2023, às 16:04:01

Para conferir a autenticidade do documento acesse <https://grp.naometoquers.com.br/grp/acessoexterno/programaAcessoExterno.faces?codigo=670270> e informe a chancela YSJW.DCWL.ZRS0.VVYV

7.1.1	89957	PONTO DE CONSUMO TERMINAL DE ÁGUA FRIA (SUBRAMAL) COM TUBULAÇÃO DE PVC, DN 25 MM, INSTALADO EM RAMAL DE ÁGUA, INCLUSOS RASGO E CHUMBAMENTO EM ALVENARIA. AF_12/2014	UN	9	134,46	1210,14	28,24	R\$	1.551,88
7.1.2	97662	REMOÇÃO DE TUBULAÇÕES (TUBOS E CONEXÕES) DE ÁGUA FRIA, DE FORMA MANUAL, SEM REAPROVEITAMENTO. AF_09/2023	M	20	0,46	9,2	28,24	R\$	11,80
7.1.3	89402	TUBO, PVC, SOLDÁVEL, DN 25MM, INSTALADO EM RAMAL DE DISTRIBUIÇÃO DE ÁGUA - FORNECIMENTO E INSTALAÇÃO. AF_06/2022	M	50	12,42	621	28,24	R\$	796,37
7.1.4	103979	TUBO, PVC, SOLDÁVEL, DN 50MM, INSTALADO EM RAMAL DE DISTRIBUIÇÃO DE ÁGUA - FORNECIMENTO E INSTALAÇÃO. AF_06/2022	M	45	30,78	1385,1	28,24	R\$	1.776,25
7.1.5	90466	CHUMBAMENTO LINEAR EM ALVENARIA PARA RAMAIS/DISTRIBUIÇÃO DE INSTALAÇÕES HIDRÁULICAS COM DIÂMETROS MENORES OU IGUAIS A 40 MM. AF_09/2023	M	12	14,29	171,48	28,24	R\$	219,91
7.1.6	91190	CHUMBAMENTO PONTUAL EM PASSAGEM DE TUBO COM DIÂMETRO MENOR OU IGUAL A 40 MM. AF_09/2023	UN	6	9,92	59,52	28,24	R\$	76,33
7.1.7	90443	RASGO LINEAR MANUAL EM ALVENARIA, PARA RAMAIS/ DISTRIBUIÇÃO DE INSTALAÇÕES HIDRÁULICAS, DIÂMETROS MENORES OU IGUAIS A 40 MM. AF_09/2023	M	12	7,34	88,08	28,24	R\$	112,95
7.1.8	90436	FURO MANUAL EM ALVENARIA, PARA INSTALAÇÕES HIDRÁULICAS, DIÂMETROS MENORES OU IGUAIS A 40 MM. AF_09/2023	UN	6	13,66	81,96	28,24	R\$	105,11
7.1.9	89395	TE, PVC, SOLDÁVEL, DN 25MM, INSTALADO EM RAMAL OU SUB-RAMAL DE ÁGUA - FORNECIMENTO E INSTALAÇÃO. AF_06/2022	UN	8	12,77	102,16	28,24	R\$	131,01
7.1.10	89408	JOELHO 90 GRAUS, PVC, SOLDÁVEL, DN 25MM, INSTALADO EM RAMAL DE DISTRIBUIÇÃO DE ÁGUA - FORNECIMENTO E INSTALAÇÃO. AF_06/2022	UN	20	8,45	169	28,24	R\$	216,73
7.1.11	89503	CURVA 90 GRAUS, PVC, SOLDÁVEL, DN 50MM, INSTALADO EM PRUMADA DE ÁGUA - FORNECIMENTO E INSTALAÇÃO. AF_06/2022	UN	1	23,62	23,62	28,24	R\$	30,29
7.1.12	89579	LUVA DE REDUÇÃO, PVC, SOLDÁVEL, DN 50MM X 25MM, INSTALADO EM PRUMADA DE ÁGUA - FORNECIMENTO E INSTALAÇÃO. AF_06/2022	UN	1	12,18	12,18	28,24	R\$	15,62
7.1.13	94706	ADAPTADOR COM FLANGE E ANEL DE VEDAÇÃO, PVC, SOLDÁVEL, DN 50 MM X 1 1/2, INSTALADO EM RESERVAÇÃO DE ÁGUA DE EDIFICAÇÃO QUE POSSUA RESERVATÓRIO DE FIBRA/FIBROCIMENTO - FORNECIMENTO E INSTALAÇÃO. AF_06/2016	UN	1	46,79	46,79	28,24	R\$	60,00
7.1.14	102622	CAIXA D'ÁGUA EM POLIETILENO, 500 LITROS (INCLUSOS TUBOS, CONEXÕES E TORNEIRA DE BÓIA) - FORNECIMENTO E INSTALAÇÃO. AF_06/2021	UN	1	726,23	726,23	28,24	R\$	931,32
7.1.15	89987	REGISTRO DE GAVETA BRUTO, LATÃO, ROSCÁVEL, 3/4", COM ACABAMENTO E CANOPLA CROMADOS - FORNECIMENTO E INSTALAÇÃO. AF_08/2021	UN	4	109,27	437,08	28,24	R\$	560,51
7.1.16	94492	REGISTRO DE ESFERA, PVC, SOLDÁVEL, COM VOLANTE, DN 50 MM - FORNECIMENTO E INSTALAÇÃO. AF_08/2021	UN	2	86,03	172,06	28,24	R\$	220,65
7.1.17	94489	REGISTRO DE ESFERA, PVC, SOLDÁVEL, COM VOLANTE, DN 25 MM - FORNECIMENTO E INSTALAÇÃO. AF_08/2021	UN	4	40,81	163,24	28,24	R\$	209,34
7.1.18	86913	TORNEIRA CROMADA 1/2"DU 3/4"PARA TANQUE, PADRÃO POPULAR - FORNECIMENTO E INSTALAÇÃO. AF_01/2020	UN	4	82,99	331,96	28,24	R\$	425,71
Total								R\$	7.451,78

7.2		Esgoto							
7.2.1	98110	CAIXA DE GORDURA COM TAMPA REFORÇADA - DIÂMETRO DE 300MM COM CAPACIDADE DE 21,6L	UN	1	387,93	387,93	28,24	R\$	497,48
7.2.2	104328	CAIXA SIFONADA, COM GRELHA QUADRADA, PVC, DN 150 X 150 X 50 MM, JUNTA SOLDÁVEL, FORNECIDA E INSTALADA EM RAMAL DE DESCARGA OU EM RAMAL DE ESGOTO SANITÁRIO. AF_08/2022	UN	2	70,01	140,02	28,24	R\$	179,56
7.2.3	89708	CAIXA SIFONADA, PVC, DN 150 X 185 X 75 MM, JUNTA ELÁSTICA, FORNECIDA E INSTALADA EM RAMAL DE DESCARGA OU EM RAMAL DE ESGOTO SANITÁRIO. AF_08/2022	UN	1	103,86	103,86	28,24	R\$	133,19
7.2.4	89711	TUBO PVC, SERIE NORMAL, ESGOTO PREDIAL, DN 40 MM, FORNECIDO E INSTALADO EM RAMAL DE DESCARGA OU RAMAL DE ESGOTO SANITÁRIO. AF_08/2022	M	4	21,69	86,76	28,24	R\$	111,26
7.2.5	89712	TUBO PVC, SERIE NORMAL, ESGOTO PREDIAL, DN 50 MM, FORNECIDO E INSTALADO EM RAMAL DE DESCARGA OU RAMAL DE ESGOTO SANITÁRIO. AF_08/2022	M	8	28,01	224,08	28,24	R\$	287,36
7.2.6	89713	TUBO PVC, SERIE NORMAL, ESGOTO PREDIAL, DN 75 MM, FORNECIDO E INSTALADO EM RAMAL DE DESCARGA OU RAMAL DE ESGOTO SANITÁRIO. AF_08/2022	M	11	35,05	385,55	28,24	R\$	494,43
7.2.7	89714	TUBO PVC, SERIE NORMAL, ESGOTO PREDIAL, DN 100 MM, FORNECIDO E INSTALADO EM RAMAL DE DESCARGA OU RAMAL DE ESGOTO SANITÁRIO. AF_08/2022	M	27	38,99	1052,73	28,24	R\$	1.350,02
7.2.8	89726	JOELHO 45 GRAUS, PVC, SERIE NORMAL, ESGOTO PREDIAL, DN 40 MM, JUNTA SOLDÁVEL, FORNECIDO E INSTALADO EM RAMAL DE DESCARGA OU RAMAL DE ESGOTO SANITÁRIO. AF_08/2022	UN	3	10,63	31,89	28,24	R\$	40,90
7.2.9	89724	JOELHO 90 GRAUS, PVC, SERIE NORMAL, ESGOTO PREDIAL, DN 40 MM, JUNTA SOLDÁVEL, FORNECIDO E INSTALADO EM RAMAL DE DESCARGA OU RAMAL DE ESGOTO SANITÁRIO. AF_08/2022	UN	6	10,37	62,22	28,24	R\$	79,79
7.2.10	89732	JOELHO 45 GRAUS, PVC, SERIE NORMAL, ESGOTO PREDIAL, DN 50 MM, JUNTA ELÁSTICA, FORNECIDO E INSTALADO EM RAMAL DE DESCARGA OU RAMAL DE ESGOTO SANITÁRIO. AF_08/2022	UN	1	16,15	16,15	28,24	R\$	20,71
7.2.11	89733	CURVA CURTA 90 GRAUS, PVC, SERIE NORMAL, ESGOTO PREDIAL, DN 50 MM, JUNTA ELÁSTICA, FORNECIDO E INSTALADO EM RAMAL DE DESCARGA OU RAMAL DE ESGOTO SANITÁRIO. AF_08/2022	UN	8	24,98	199,84	28,24	R\$	256,27

Documento com pendência de assinatura(s).

Documento assinado eletronicamente por **GILSON DOS SANTOS, Prefeito Municipal**, em 26/10/2023, às 16:07:39

Documento assinado eletronicamente por **JEOVA DOS SANTOS DA ROCHA**, em 26/10/2023, às 14:32:03

Documento assinado eletronicamente por **JUVIANA RECH**, em 26/10/2023, às 16:04:01

Para conferir a autenticidade do documento acesse <https://grp.naometoquers.com.br/grp/acessoexterno/programaAcessoExterno.faces?codigo=670270> e informe a chancela YSJW.DCWL.ZRS0.VVYV

7.2.12	89739	JOELHO 45 GRAUS, PVC, SERIE NORMAL, ESGOTO PREDIAL, DN 75 MM, JUNTA ELÁSTICA, FORNECIDO E INSTALADO EM RAMAL DE DESCARGA OU RAMAL DE ESGOTO SANITÁRIO. AF_08/2022	UN	1	24,73	24,73	28,24	R\$	31,71
7.2.13	89795	JUNÇÃO SIMPLES, PVC, SERIE NORMAL, ESGOTO PREDIAL, DN 75 X 75 MM, JUNTA ELÁSTICA, FORNECIDO E INSTALADO EM RAMAL DE DESCARGA OU RAMAL DE ESGOTO SANITÁRIO. AF_08/2022	UN	1	43,57	43,57	28,24	R\$	55,87
7.2.14	89785	JUNÇÃO SIMPLES, PVC, SERIE NORMAL, ESGOTO PREDIAL, DN 50 X 50 MM, JUNTA ELÁSTICA, FORNECIDO E INSTALADO EM RAMAL DE DESCARGA OU RAMAL DE ESGOTO SANITÁRIO. AF_08/2022	UN	1	27,93	27,93	28,24	R\$	35,82
7.2.15	20044	REDUCAO EXCENTRICA PVC, DN 100 X 75 MM, PARA ESGOTO PREDIAL	UN	2	11,92	23,84	28,24	R\$	30,57
7.2.16	20080	ADESIVO PLASTICO PARA PVC, FRASCO COM 175 GR	UN	3	23,85	71,55	28,24	R\$	91,76
7.2.17	104178	CAP, PVC, SERIE R, ÁGUA PLUVIAL, DN 100 MM, JUNTA ELÁSTICA, FORNECIDO E INSTALADO EM RAMAL DE ENCAMINHAMENTO. AF_06/2022	UN	3	23,47	70,41	28,24	R\$	90,29
7.2.18	89584	JOELHO 90 GRAUS, PVC, SERIE R, ÁGUA PLUVIAL, DN 100 MM, JUNTA ELÁSTICA, FORNECIDO E INSTALADO EM CONDUTORES VERTICAIS DE ÁGUAS PLUVIAIS. AF_06/2022	UN	3	46,49	139,47	28,24	R\$	178,86
7.2.19	89585	JOELHO 45 GRAUS, PVC, SERIE R, ÁGUA PLUVIAL, DN 100 MM, JUNTA ELÁSTICA, FORNECIDO E INSTALADO EM CONDUTORES VERTICAIS DE ÁGUAS PLUVIAIS. AF_06/2022	UN	1	47,66	47,66	28,24	R\$	61,12
7.2.20	89693	TÊ, PVC, SERIE R, ÁGUA PLUVIAL, DN 100 X 100 MM, JUNTA ELÁSTICA, FORNECIDO E INSTALADO EM CONDUTORES VERTICAIS DE ÁGUAS PLUVIAIS. AF_06/2022	UN	2	84,39	168,78	28,24	R\$	216,44
7.2.21	97902	CAIXA ENTERRADA HIDRÁULICA RETANGULAR EM ALVENARIA COM TIJOLOS CERÂMICOS MACIÇOS, DIMENSÕES INTERNAS: 0,6X0,6X0,6 M PARA REDE DE ESGOTO. AF_12/2020	UN	3	526,48	1579,44	28,24	R\$	2.025,47
7.2.22	93358	ESCAVAÇÃO MANUAL DE VALA COM PROFUNDIDADE MENOR OU IGUAL A 1,30 M. AF_02/2021	M3	4,5	77,85	350,33	28,24	R\$	449,26
7.2.23	93382	REATERRO MANUAL DE VALAS, COM COMPACTADOR DE SOLOS DE PERCUSSÃO. AF_08/2023	M3	2,25	24,17	54,38	28,24	R\$	69,74
7.2.24	98082	TANQUE SÉPTICO RETANGULAR, EM ALVENARIA COM BLOCOS DE CONCRETO, DIMENSÕES INTERNAS: 1,0 X 2,0 X H=1,4 M, VOLUME ÚTIL: 2000 L (PARA 5 CONTRIBUINTES). AF_12/2020	UN	1	3512,48	3512,48	28,24	R\$	4.504,40
7.2.25	98088	FILTRO ANAERÓBIO RETANGULAR, EM ALVENARIA COM BLOCOS DE CONCRETO, DIMENSÕES INTERNAS: 0,8 X 1,2 X H=1,67 M, VOLUME ÚTIL: 1152 L (PARA 5 CONTRIBUINTES). AF_12/2020	UN	1	3030,32	3030,32	28,24	R\$	3.886,08
7.2.26	98099	SUMIDOURO RETANGULAR, EM ALVENARIA COM BLOCOS DE CONCRETO, DIMENSÕES INTERNAS: 1,0 X 3,0 X H=3,0 M, ÁREA DE INFILTRAÇÃO: 25 M² (PARA 10 CONTRIBUINTES). AF_12/2020	UN	1	4426,48	4426,48	28,24	R\$	5.676,52
Total								R\$	20.854,88

7.3		Pluvial							
7.3.1	90695	TUBO DE PVC PARA REDE COLETORA DE ESGOTO DE PAREDE MACIÇA, DN 150 MM, JUNTA ELÁSTICA - FORNECIMENTO E ASSENTAMENTO. AF_01/2021	M	84	99,35	8345,4	28,24	R\$	10.702,14
7.3.2	89580	TUBO PVC, SÉRIE R, ÁGUA PLUVIAL, DN 150 MM, FORNECIDO E INSTALADO EM CONDUTORES VERTICAIS DE ÁGUAS PLUVIAIS. AF_06/2022	M	15	76,65	1149,75	28,24	R\$	1.474,44
7.3.3	89578	TUBO PVC, SÉRIE R, ÁGUA PLUVIAL, DN 100 MM, FORNECIDO E INSTALADO EM CONDUTORES VERTICAIS DE ÁGUAS PLUVIAIS. AF_06/2022	M	12	36,95	443,4	28,24	R\$	568,62
7.3.4	90696	TUBO DE PVC PARA REDE COLETORA DE ESGOTO DE PAREDE MACIÇA, DN 200 MM, JUNTA ELÁSTICA - FORNECIMENTO E ASSENTAMENTO. AF_01/2021	M	32	166,17	5317,44	28,24	R\$	6.819,09
7.3.5	20158	JOELHO, PVC SERIE R, 90 GRAUS, DN 150 MM, PARA ESGOTO PREDIAL	UN	4	88,27	353,08	28,24	R\$	452,79
7.3.6	93358	ESCAVAÇÃO MANUAL DE VALA COM PROFUNDIDADE MENOR OU IGUAL A 1,30 M. AF_02/2021	M3	23,2	77,85	1806,12	28,24	R\$	2.316,17
7.3.7	20166	LUVA DE CORRER, PVC SERIE R, 150 MM, PARA ESGOTO PREDIAL	UN	2		0	28,24	R\$	-
7.3.8	93382	REATERRO MANUAL DE VALAS, COM COMPACTADOR DE SOLOS DE PERCUSSÃO. AF_08/2023	M3	11,6	24,17	280,37	28,24	R\$	359,55
7.3.9	97902	CERÂMICOS MACIÇOS, DIMENSÕES INTERNAS: 0,6X0,6X0,6 M PARA REDE DE ESGOTO. AF_12/2020	UN	13	526,48	6844,24	28,24	R\$	8.777,05
7.3.10	97947	CAIXA COM GRELHA SIMPLES RETANGULAR, EM ALVENARIA COM TIJOLOS CERÂMICOS MACIÇOS, DIMENSÕES INTERNAS: 0,5X1X1 M. AF_12/2020	UN	1	1722,41	1722,41	28,24	R\$	2.208,82
7.3.11	95567	TUBO DE CONCRETO (SIMPLES) PARA REDES COLETORAS DE ÁGUAS PLUVIAIS, DIÂMETRO DE 300 MM, JUNTA RÍGIDA, INSTALADO EM LOCAL COM BAIXO NÍVEL DE INTERFERÊNCIAS - FORNECIMENTO E ASSENTAMENTO. AF_12/2015	M	152	95,31	14487,12	28,24	R\$	18.578,28
Total								R\$	52.256,95

7.4		Dreno							
7.4.1	102684	DRENO PROFUNDO (SEÇÃO 0,50 X 1,50 M), COM TUBO DE PEAD CORRUGADO PERFURADO, DN 100 MM, ENCHIMENTO COM BRITA, ENVOLVIDO COM MANTA GEOTÊXTIL. AF_07/2021	M	88	151,58	13339,04	28,24	R\$	17.105,98

Documento com pendência de assinatura(s).

Documento assinado eletronicamente por **GILSON DOS SANTOS, Prefeito Municipal**, em 26/10/2023, às 16:07:39

Documento assinado eletronicamente por **JEOVA DOS SANTOS DA ROCHA**, em 26/10/2023, às 14:32:03

Documento assinado eletronicamente por **JUJIANA RECH**, em 26/10/2023, às 16:04:01

Para conferir a autenticidade do documento acesse <https://grp.naometoquers.com.br/grp/acessoexterno/programaAcessoExterno.faces?codigo=670270> e informe a chancela YSJW.DCWL.ZRS0.VYVY

7.4.2	102679	DRENO PROFUNDO (SEÇÃO 0,50 X 1,50 M), CEGO, ENCHIMENTO DE BRITA, ENVOLVIDO COM MANTA GEOTÊXTIL. AF_07/2021	M	20	139,92	2798,4	28,24	R\$	3.588,67
7.4.3	102989	CANALETAS MEIA CANA PRÉ-MOLDADA DE CONCRETO (D = 20 CM) - FORNECIMENTO E INSTALAÇÃO. AF_08/2021	M	108	32,09	3465,72	28,24	R\$	4.444,44
Total								R\$	25.139,09

Pintura									
8.1		Paredes							
8.1.1	88497	EMASSAMENTO COM MASSA LÁTEX, APLICAÇÃO EM PAREDE, DUAS DEMÃOS, LIXAMENTO MANUAL. AF_04/2023	M2	175,1	17,91	3136,04	28,24	R\$	4.021,66
8.1.2	88496	EMASSAMENTO COM MASSA LÁTEX, APLICAÇÃO EM TETO, DUAS DEMÃOS, LIXAMENTO MANUAL. AF_04/2023	M2	74	29,92	2214,08	28,24	R\$	2.839,34
8.1.3	88411	APLICAÇÃO MANUAL DE FUNDO SELADOR ACRÍLICO EM PANOS COM PRESENÇA DE VÃOS DE EDIFÍCIOS DE MÚLTIPLOS PAVIMENTOS. AF_06/2014	M2	1528,88	2,76	4219,71	28,24	R\$	5.411,36
8.1.4	99814	LIMPEZA DE SUPERFÍCIE COM JATO DE ALTA PRESSÃO. AF_04/2019	M2	1528,88	1,77	2706,12	28,24	R\$	3.470,33
8.1.5	88489	PINTURA LÁTEX ACRÍLICO PREMIUM, APLICAÇÃO MANUAL EM PAREDES, DUAS DEMÃOS. AF_04/2023	M2	1528,88	12,56	19202,73	28,24	R\$	24.625,58
8.1.6	95305	TEXTURA ACRÍLICA, APLICAÇÃO MANUAL EM PAREDE, UMA DEMÃO. AF_04/2023	M2	1528,88	13,43	20532,86	28,24	R\$	26.331,34
8.1.7	102193	LIXAMENTO DE MADEIRA PARA APLICAÇÃO DE FUNDO OU PINTURA. AF_01/2021	M2	30,24	1,99	60,18	28,24	R\$	77,17
8.1.8	102197	PINTURA FUNDO NIVELADOR ALQUÍDICO BRANCO EM MADEIRA. AF_01/2021	M2	30,24	31,8	961,63	28,24	R\$	1.233,19
8.1.9	102230	PINTURA TINTA DE ACABAMENTO (PIGMENTADA) ESMALTE SINTÉTICO BRILHANTE EM MADEIRA, 3 DEMÃOS. AF_01/2021	M2	30,24	22,57	682,52	28,24	R\$	875,26
8.1.10	100760	PINTURA COM TINTA ALQUÍDICA DE ACABAMENTO (ESMALTE SINTÉTICO BRILHANTE) APLICADA A ROLO OU PINCEL SOBRE SUPERFÍCIES METÁLICAS (EXCETO PERFIL) EXECUTADO EM OBRA (02 DEMÃOS). AF_01/2020	M2	50,04	45,14	2258,81	28,24	R\$	2.896,70
8.1.11	100717	LIXAMENTO MANUAL EM SUPERFÍCIES METÁLICAS EM OBRA. AF_01/2020	M2	50,04	8,9	445,36	28,24	R\$	571,13
Total								R\$	72.353,06

Bancada de granito com saia e rodabanca, cubas, louças e acessório e metais									
9.1		Bancada de Granito							
9.1.1	102253	BANCADA DE GRANITO 1,90X0,50M CINZA ANDORINHA COM RECORTE PARA ENCAIXAR A CUBA DE LOUÇA E=2CM - REFEITÓRIO	M2	1,55	745,33	1155,26	28,24	R\$	1.481,51
9.1.2	86937	CUBA DE EMBUTIR OVAL EM LOUÇA BRANCA, 35 X 50CM OU EQUIVALENTE, INCLUSO VÁLVULA EM METAL CROMADO E SIFÃO FLEXÍVEL EM PVC - FORNECIMENTO E INSTALAÇÃO. AF_01/2020	UN	3	269,1	807,3	28,24	R\$	1.035,28
9.1.3	102253	SAIA DE GRANITO H=5CM CINZA ANDORINHA E=2CM	M2	0,36	745,33	268,32	28,24	R\$	344,09
9.1.4	102253	RODABANCA DE GRANITO H=10CM CINZA ANDORINHA E=2CM	M2	0,36	745,33	268,32	28,24	R\$	344,09
9.1.5	102253	REMOÇÃO E REINSTALAÇÃO DA BANCADA DA COZINHA	M2	3	745,33	2235,99	28,24	R\$	2.867,43
Total								R\$	6.072,40

Louças, acessórios e metais									
9.2		Louças, acessórios e metais							
9.2.1	86915	TORNEIRA CROMADA DE MESA, 1/2" OU 3/4" PARA LAVATÓRIO, PADRÃO MÉDIO - FORNECIMENTO E INSTALAÇÃO. AF_01/2020	UN	3	222,7	668,1	28,24	R\$	856,77
9.2.2	95547	SABONETEIRA PLÁSTICA TIPO DISPENSER PARA SABONETE LÍQUIDO COM RESERVATÓRIO 800 A 1500 ML, INCLUSO FIXAÇÃO. AF_01/2020	UN	2	59,79	119,58	28,24	R\$	153,35
9.2.3	LOCAL	PAPELEIRA PARA PAPEL TOALHA PARA ROLO DE 200 METROS - REFEITÓRIO	Unidade	2	124	248	28,24	R\$	318,04
Total								R\$	1.328,16

Instalações de Gás									
9.3		Instalações de Gás							
9.3.1	92688	TUBO DE AÇO GALVANIZADO COM COSTURA, CLASSE MÉDIA, CONEXÃO ROSQUEADA, DN 20 (3/4"), INSTALADO EM RAMAIS E SUB-RAMAIS DE GÁS - FORNECIMENTO E INSTALAÇÃO. AF_10/2020	M	22	38,93	856,46	28,24	R\$	1.098,32
9.3.2	103029	REGISTRO OU REGULADOR DE GÁS DE COZINHA - FORNECIMENTO E INSTALAÇÃO. AF_08/2021	UN	1	52,48	52,48	28,24	R\$	67,30
9.3.3	90444	RASGO LINEAR MECANIZADO EM CONTRAPISO, PARA RAMAIS/ DISTRIBUIÇÃO DE INSTALAÇÕES HIDRÁULICAS, DIÂMETROS MENORES OU	M	2,5	13,65	34,13	28,24	R\$	43,77
9.3.4	LOCAL	REMOÇÃO DE TUBOS DE GÁS	M	15	10	150	28,24	R\$	192,36
Total								R\$	1.401,75

Sistema de exaustão mecânica									
9.4		Sistema de exaustão mecânica							
9.4.1	LOCAL	SISTEMA DE COIFA DE CENTRO EM AÇO INOX DE 1500X1000X600MM, DUTO DE LIGAÇÃO E CHAPÉU CHINES	-	1	3768	3768	28,24	R\$	4.832,08
Total								R\$	4.832,08

Muro de contenção									
10.1		MURO DE CONTENÇÃO							
10.1.1	LOCAL	MURO DE CONCRETO EM PLACA PRÉ-MOLDADA COM ALTURA DE 1,80 M E COMPRIMENTO DE 68,60 M, COM FUNDAÇÃO COM BLOCO ANCORAGEM ARM. SIMPLES. ESTRUTURA EM COLUNA PRÉ-MOLDADA A CADA 5 M DE DISTÂNCIA, FECHAMENTO VERTICAL COM PAREDE PRÉ-MOLDADA PROTENDIDA 8CM, INCLUSO MONTAGEM, FRETE - FORNECIMENTO E INSTALAÇÃO	Unidade	1	33500	33500	28,24	R\$	42.960,40

Documento com pendência de assinatura(s).

Documento assinado eletronicamente por **GILSON DOS SANTOS, Prefeito Municipal**, em 26/10/2023, às 16:07:39

Documento assinado eletronicamente por **JEOVA DOS SANTOS DA ROCHA**, em 26/10/2023, às 14:32:03

Documento assinado eletronicamente por **JUVIANA RECH**, em 26/10/2023, às 16:04:01

Para conferir a autenticidade do documento acesse <https://grp.naometoquers.com.br/grp/acessoexterno/programaAcessoExterno.faces?codigo=670270> e informe a chancela YSJW.DCWL.ZRS0.VYVY

Comp - L35	CONDULETE MULTIPLAS SAIDAS 3/4" E 1"	pç	295	22,42	6613,9	28,24	R\$	8.481,67
Comp - L34	CURVA 90 3/4" -PVC PADRÃO CINZA	pç	12	6,43	77,16	28,24	R\$	98,95
Comp - L36	ELETRODUTO PVC FLEXIVEL CORRUGADO, COR AMARELA, DE 32MM OU 25MM	M	360	32,72	11779,2	28,24	R\$	15.105,65
Comp - L37	ELETRODUTO RÍGIDO ROSCAVEL 1" - PVC CINZA	m	70	26,1	1827	28,24	R\$	2.342,94
Comp - L38	ELETRODUTO RÍGIDO ROSCAVEL 3/4" - PVC CINZA	M	345	29,05	10022,25	28,24	R\$	12.852,53
91927	CABO DE COBRE FLEXIVEL ISOLADO 2,5MM ² , ANTI-CHAMA, 0,6/1KV - FORNECIMENTO E INSTALAÇÃO - CORES CONFORME PROJETO	M	8200	4,43	36326	28,24	R\$	46.584,46
91931	CABO DE COBRE FLEXIVEL ISOLADO 6,0MM ² , ANTI-CHAMA, 0,6/1KV - FORNECIMENTO E INSTALAÇÃO - CORES CONFORME PROJETO	M	670	9,25	6197,5	28,24	R\$	7.947,67
Comp - L010	PAINEL DE SOBREPOR COM BARAMENTO TRIFÁSICO 100A - FOI CONSIDERADO NESSA COMPOSIÇÃO AS ALTERAÇÕES PARA INSTALAÇÃO DOS DR - FORNECIMENTO E INSTALAÇÃO	PÇ	3	2260,94	6782,82	28,24	R\$	8.698,29
Comp - L004	REFLETOR LED 50W OU 200W 6500K 220V 0,92	pç	7	203,37	1423,59	28,24	R\$	1.825,61
Comp - L39	Rele fotoeletrico externo 1000W com base	pç	5	74,4	372	28,24	R\$	477,05
Total							R\$	172.196,86
TOTAL								R\$ 1.181.005,17

Não-Me-Toque, Outubro de 2023.

Arq e Urb. JUVIANA RECH
Resp. Técnico CAU: A67050-2

Eng. Elet. Jeová dos Santos da Rocha
CREARS: 194971

GILSON DOS SANTOS
Prefeito Municipal

Documento com pendência de assinatura(s).

Documento assinado eletronicamente por **GILSON DOS SANTOS, Prefeito Municipal**, em 26/10/2023, às 16:07:39

Documento assinado eletronicamente por **JEOVA DOS SANTOS DA ROCHA**, em 26/10/2023, às 14:32:03

Documento assinado eletronicamente por **JUVIANA RECH**, em 26/10/2023, às 16:04:01

Para conferir a autenticidade do documento acesse <https://grp.naometoquers.com.br/grp/acessoexterno/programaAcessoExterno.faces?codigo=670270> e informe a chancela YSJW.DCWL.ZRS0.VYVY

CRONOGRAMA FÍSICO-FINANCEIRO

EMPREENDIMENTO: EMEF VALDOMIRO GRACIANO ÁREA= 1.152.93,00 m²																	
DISCRIMINAÇÃO DOS SERVIÇOS	Peso %	Valor total (R\$)	MESES														
			Mês 1		Mês 2		Mês 3		Mês 4		Mês 5		Mês 6		Mês 7		Mês 8
			%	R\$	%	R\$	%	R\$	%	R\$	%	R\$	%	R\$	%	R\$	%
1	Serviços iniciais	0,03	30.257,99	70,00	21.180,59	30,00	9.077,40		0,00		0,00		0,00		0,00		0,00
2	Estrutura	0,13	151.956,95	20,00	30.391,39	30,00	45.587,09	40,00	60.782,78	10,00	15.195,70		0,00		0,00		0,00
3	Vedações	0,15	174.429,64		0,00	30,00	52.328,89	30,00	52.328,89	40,00	69.771,86		0,00		0,00		0,00
4	Cobertura	0,18	218.107,84		0,00		0,00	50,00	109.053,92		0,00		0,00	50,00	109.053,92		0,00
5	Pisos	0,12	136.170,72		0,00		0,00		0,00		0,00	30,00	40.851,22	30,00	40.851,22	40,00	54.468,29
6	Esquadrias	0,05	57.457,05		0,00		0,00		0,00		0,00		0,00		0,00	50,00	28.728,53
7	Instalações Hidrossanitárias e Pluvial	0,09	105.702,70		0,00		0,00	10,00	10.570,27	20,00	21.140,54	20,00	21.140,54	20,00	21.140,54	20,00	21.140,54
8	Pintura	0,06	72.353,06		0,00		0,00		0,00		0,00	20,00	14.470,61	20,00	14.470,61	30,00	21.705,92
9	Bancada de granito com saia e rodaban	0,01	13.634,39		0,00		0,00		0,00		0,00		0,00	20,00	2.726,88		0,00
10	Muro de contenção	0,04	42.960,40		0,00		0,00		0,00		0,00	100,00	42.960,40		0,00		0,00
11	Serviços Diversos	0,00	1.766,51		0,00		0,00		0,00		0,00		0,00		0,00	50,00	883,26
12	Remoção cabos e infraestruturas	0,00	4.011,06	50,00	2.005,53	50,00	2.005,53		0,00		0,00		0,00		0,00		0,00
13	Instalação elétrica	0,15	172.196,86		0,00		0,00	20,00	34.439,37	20,00	34.439,37	20,00	34.439,37	20,00	34.439,37	10,00	17.219,69
14		0,00			0,00		0,00		0,00		0,00		0,00		0,00		0,00
	SIMPLES	1,00	1.181.005,17	4,54	53.577,51	9,23	108.998,90	22,62	267.175,23	11,90	140.547,46	13,03	153.862,14	18,86	222.682,54	12,21	144.146,21
	ACUMULADO	1,00	1.181.005,17	4,54	53.577,51	13,77	162.576,42	36,39	429.751,65	48,29	570.299,11	61,32	724.161,25	80,17	946.843,79	92,38	1.090.990,00

NÃO-ME-TOQUE/RS, Outubro de 2023.

Juviana Rech - CAU: A67050-2

Jeová dos Santos da Rocha - CREA/RS: 194971

Gilson dos Santos - Prefeito Municipal

ENCARGOS SOCIAIS SOBRE A MÃO-DE-OBRA

Obra = Ampliação e Reforma Escola Valdomiro Graciano

Regime de trabalho = Mão-de-obra Horista Desonerado

GRUPO A

Neste grupo estão incluídas as obrigações, que incidem diretamente sobre a folha de pagamento e que são regulamentadas de acordo com a legislação competente

Item	Contribuição	%
A1	INSS	0,00%
A2	SESI	1,50%
A3	SENAI	1,00%
A4	INCRA	0,20%
A5	SEBRAE	0,60%
A6	Salário Educação	2,50%
A7	Seguro contra Acidente de Trabalho INSS	3,00%
A8	FGTS	8,00%
A9	SECONCI	0,00%
	Total	16,80%

GRUPO B

Neste grupo são considerados os dias em que não há prestação de serviço, mas que o funcionário tem direito de receber sua remuneração. Sobre estes dias incidem também os encargos do grupo A. Antes de apresentar o demonstrativo do cálculo dos encargos do grupo B, calculam-se as horas efetivamente trabalhadas por ano de acordo com alguns parâmetros

Item	Contribuição	%
B1	Repouso semanal remunerado	17,93%
B2	Feriados	4,24%
B3	Auxílio Enfermidade	0,87%
B4	13 ° Salário	10,96%
B5	Licença Paternidade	0,07%
B6	Faltas Justificadas	0,73%
B7	Dias de Chuvas	1,55%
B8	Auxílio Acidente de Trabalho	0,10%
B9	Férias Gozadas	10,51%
B10	Salário Maternidade	0,04%
	Total	47,00%

GRUPO C

Neste grupo estão os encargos pagos diretamente aos empregados e, assim sendo, os que não incidem sobre eles os encargos do Grupo A

Eles são previstos de acordo com a legislação

Item	Contribuição	%
C1	Aviso Prévio Indenizado	4,57%
C2	Aviso Prévio Trabalhado	0,11%
C3	Férias Indenizadas + 1/3	3,43%
C4	Depósito Rescisão Sem Justa Causa	2,77%
C5	Indenização Adicional	0,38%
	Total	11,26%

GRUPO D

Neste grupo estão os encargos referentes a incidência sobre outros encargos ou seja:

Item	Contribuição	%
D1	Reincidência do Grupo A sobre B	7,90%
D2	Reincidência de A sobre Aviso Prévio Trabalhado + Reincidência de FGTS sobre Aviso Prévio Indenizado	0,38%
	Total	8,28%

TOTAL dos Encargos Básicos: 83,34%

Não-Me-Toque/RS, Outubro de 2023

Arq. E Urb. Juviana Rech
CAU: A67050-2

Nº OPERAÇÃO 0	Nº SICONV 0	PROPONENTE / TOMADOR Município de Não-Me-Toque
------------------	----------------	---

APELIDO DO EMPREENDIMENTO / DESCRIÇÃO DO LOTE EMEF Valdomiro Graciano /

Conforme legislação tributária municipal, definir estimativa de percentual da base de cálculo para o ISS:	100,00%
Sobre a base de cálculo, definir a respectiva alíquota do ISS (entre 2% e 5%):	2,00%

BDI 1

TIPO DE OBRA Construção e Reforma de Edifícios
--

Itens	Siglas	% Adotado
Administração Central	AC	3,91%
Seguro e Garantia	SG	0,80%
Risco	R	1,27%
Despesas Financeiras	DF	1,23%
Lucro	L	7,40%
Tributos (impostos COFINS 3%, e PIS 0,65%)	CP	3,65%
Tributos (ISS, variável de acordo com o município)	ISS	2,00%
Tributos (Contribuição Previdenciária sobre a Receita Bruta - 0% ou 4,5% - Desoneração)	CPRB	4,50%
BDI SEM desoneração (Fórmula Acórdão TCU)	BDI PAD	22,12%
BDI COM desoneração	BDI DES	28,24%

Os valores de BDI foram calculados com o emprego da fórmula:

$$BDI = \frac{(1+AC + S + R + G) * (1 + DF) * (1+L)}{(1-CP-ISS-CRPB)} - 1$$

Declaro para os devidos fins que, conforme legislação tributária municipal, a base de cálculo deste tipo de obra corresponde à 100%, com a respectiva alíquota de 2%.

Declaro para os devidos fins que o regime de Contribuição Previdenciária sobre a Receita Bruta adotado para elaboração do orçamento foi COM Desoneração, e que esta é a alternativa mais adequada para a Administração Pública.

Observações:

Não-Me-Toque/RS
Local

quarta-feira, 25 de outubro de 2023
Data

FUNTE	CÓDIGO	DESCRIÇÃO	UNIDADE	COEFIC.	CUSTO UNIT DESONERADO	CUSTO UNIT NÃO DESONER.
COMPOSIÇÃO	L001	ELETROCALHA PERFURADA PRÉ ZINCADA CHAPA 22 COM VIROLA - 100x50x3000mm - TAMPA DEVERÁ SER DE PRESSÃO ONDE FOR INSTALADA NA VERTICAL; NA INSTALAÇÃO HORIZONTAL SERÁ ACEITO TAMPA DE PRESSÃO OU ENCAIXE; NÃO SERÃO ACEITAS TAMPAS QUE O ENCAIXE SE DÊ DE FORMA A NÃO RECOMENDADO PELO FABRICANTE OU QUE A TAMPA FIQUE PRESA POR MEIO DE ADAPTAÇÃO. ACESSÓRIOS CURVAS, SUPORTES, SUBIDAS, DECIDAS, COTOVELO, TS, TIRANTES, SUPORTES E INTERCONEXÕES DEVERÃO SER INSTALADOS, DE FORMA A RESPEITAR AS NORMAS NBR5 E RECOMENDAÇÕES DO FABRICANTE. CORTES NA ELETROCALHA E ADAPTAÇÕES NÃO SERÃO ACEITOS PARA SE FAZER ESTES	M		115,05	110,56
COTAÇÃO	C001	ELETROCALHA PARFURADA PRÉ ZINCADA CHAPA 22 COM VIROLA - 100x50x3000mm - TAMPA DEVERÁ SER DE PRESSÃO ONDE FOR INSTALADA NA VERTICAL; NA INSTALAÇÃO HORIZONTAL SERÁ ACEITO TAMPA DE PRESSÃO OU ENCAIXE; NÃO SERÃO ACEITAS TAMPAS QUE O ENCAIXE SE DÊ DE FORMA A NÃO RECOMENDADO PELO FABRICANTE OU QUE A TAMPA FIQUE PRESA POR MEIO DE ADAPTAÇÃO. ACESSÓRIOS CURVAS, SUPORTES, SUBIDAS, DECIDAS, COTOVELO, TS, TIRANTES, SUPORTES E INTERCONEXÕES DEVERÃO SER INSTALADOS, DE FORMA A RESPEITAR AS NORMAS NBR5 E RECOMENDAÇÕES DO FABRICANTE. CORTES NA ELETROCALHA E ADAPTAÇÕES NÃO SERÃO ACEITOS PARA SE FAZER ESTES	m	1	110,56	110,56
SINAPI	88247	AUXILIAR DE ELETRICISTA COM ENCARGOS COMPLEMENTARES	H	0,0945	22,31	0,00
SINAPI	88264	ELETRICISTA COM ENCARGOS COMPLEMENTARES	H	0,0945	25,33	0,00
				0	0,00	0,00
				0	0,00	0,00
				0	0,00	0,00
				0	0,00	0,00
				0	0,00	0,00
				0	0,00	0,00
				0	0,00	0,00
COMPOSIÇÃO	L002	ELETROCALHA PERFURADA PRÉ ZINCADA CHAPA 22 COM VIROLA - 50x50x3000mm - TAMPA DEVERÁ SER DE PRESSÃO ONDE FOR INSTALADA NA VERTICAL; NA INSTALAÇÃO HORIZONTAL SERÁ ACEITO TAMPA DE PRESSÃO OU ENCAIXE; NÃO SERÃO ACEITAS TAMPAS QUE O ENCAIXE SE DÊ DE FORMA A NÃO RECOMENDADO PELO FABRICANTE OU QUE A TAMPA FIQUE PRESA POR MEIO DE ADAPTAÇÃO. ACESSÓRIOS CURVAS, SUPORTES, SUBIDAS, DECIDAS, COTOVELO, TS, TIRANTES, SUPORTES E INTERCONEXÕES DEVERÃO SER INSTALADOS, DE FORMA A RESPEITAR AS NORMAS NBR5 E RECOMENDAÇÕES DO FABRICANTE. CORTES NA ELETROCALHA E ADAPTAÇÕES NÃO SERÃO ACEITOS PARA SE FAZER ESTES	M		41,14	36,65
COTAÇÃO	C002	ELETROCALHA PARFURADA PRÉ ZINCADA CHAPA 22 COM VIROLA - 50x50x3000mm - TAMPA DEVERÁ SER DE PRESSÃO ONDE FOR INSTALADA NA VERTICAL; NA INSTALAÇÃO HORIZONTAL SERÁ ACEITO TAMPA DE PRESSÃO OU ENCAIXE; NÃO SERÃO ACEITAS TAMPAS QUE O ENCAIXE SE DÊ DE FORMA A NÃO RECOMENDADO PELO FABRICANTE OU QUE A TAMPA FIQUE PRESA POR MEIO DE ADAPTAÇÃO. ACESSÓRIOS CURVAS, SUPORTES, SUBIDAS, DECIDAS, COTOVELO, TS, TIRANTES, SUPORTES E INTERCONEXÕES DEVERÃO SER INSTALADOS, DE FORMA A RESPEITAR AS NORMAS NBR5 E RECOMENDAÇÕES DO FABRICANTE. CORTES NA ELETROCALHA E ADAPTAÇÕES NÃO SERÃO ACEITOS PARA SE FAZER ESTES	m	1	36,65	36,65
SINAPI	88247	AUXILIAR DE ELETRICISTA COM ENCARGOS COMPLEMENTARES	H	0,0945	22,31	0,00
SINAPI	88264	ELETRICISTA COM ENCARGOS COMPLEMENTARES	H	0,0945	25,33	0,00
				0	0,00	0,00
				0	0,00	0,00
				0	0,00	0,00
				0	0,00	0,00
				0	0,00	0,00
				0	0,00	0,00
				0	0,00	0,00
COMPOSIÇÃO	L003	CONECTOR PERFURANTE PARA CABO 16MM²	PÇ		44,79	40,30
COTAÇÃO	C003	CONECTOR PERFURANTE PARA OS CABOS 16MM²	PÇ	1	40,30	40,30
SINAPI	88247	AUXILIAR DE ELETRICISTA COM ENCARGOS COMPLEMENTARES	H	0,0945	22,31	0,00
SINAPI	88264	ELETRICISTA COM ENCARGOS COMPLEMENTARES	H	0,0945	25,33	0,00
				0	0,00	0,00
				0	0,00	0,00
				0	0,00	0,00
				0	0,00	0,00
				0	0,00	0,00
				0	0,00	0,00
				0	0,00	0,00
COMPOSIÇÃO	L004	REFLETOR LED 50W OU 200W 6500K 220V 0,92	PÇ		203,37	191,47
COTAÇÃO	C004	REFLETOR LED 200W 6500K 220V 0,92	PÇ	1	191,47	191,47
SINAPI	88247	AUXILIAR DE ELETRICISTA COM ENCARGOS COMPLEMENTARES	H	0,25	22,31	0,00
SINAPI	88264	ELETRICISTA COM ENCARGOS COMPLEMENTARES	H	0,25	25,33	0,00
				0	0,00	0,00
				0	0,00	0,00
				0	0,00	0,00
				0	0,00	0,00
				0	0,00	0,00
				0	0,00	0,00
				0	0,00	0,00
COMPOSIÇÃO	L005	TAMPA PARA CONDULETE COM TOMADA 2P+T 10A/250V	PÇ		18,92	0,00
SINAPI	88247	AUXILIAR DE ELETRICISTA COM ENCARGOS COMPLEMENTARES	H	0,05	22,31	0,00
SINAPI	88264	ELETRICISTA COM ENCARGOS COMPLEMENTARES	H	0,05	25,33	0,00
SINAPI-I	39352	TAMPA PARA CONDULETE, EM PVC, PARA TOMADA HEXAGONAL	UN	1	3,65	0,00

FONTE	CÓDIGO	DESCRIÇÃO	UNIDADE	COEFIC.	DESONERADO	NÃO DESONER.
SINAPI-I	38102	TOMADA 2P+T 20A, 250V (APENAS MODULO)	UN	1	12,90	0,00
				0	0,00	0,00
				0	0,00	0,00
				0	0,00	0,00
				0	0,00	0,00
				0	0,00	0,00

COMPOSIÇÃO	L006	TAMPA DE CONDULETE COM TOMADA 2P+T 10A/250V + INTERRUPTOR SIMPLES	PÇ		27,77	0,00
SINAPI-I	39346	TAMPA PARA CONDULETE, EM PVC, PARA 1 INTERRUPTOR	UN	0,5	3,65	0,00
SINAPI-I	39352	TAMPA PARA CONDULETE, EM PVC, PARA TOMADA HEXAGONAL	UN	0,5	3,65	0,00
SINAPI	88247	AUXILIAR DE ELETRICISTA COM ENCARGOS COMPLEMENTARES	H	0,05	22,31	0,00
SINAPI	88264	ELETRICISTA COM ENCARGOS COMPLEMENTARES	H	0,05	25,33	0,00
SINAPI-I	38102	TOMADA 2P+T 20A, 250V (APENAS MODULO)	UN	1	12,90	0,00
SINAPI-I	38112	INTERRUPTOR SIMPLES 10A, 250V (APENAS MODULO)	UN	1	8,86	0,00
				0	0,00	0,00
				0	0,00	0,00
				0	0,00	0,00
				0	0,00	0,00

COMPOSIÇÃO	L007	TAMPA CEGA PARA CONDULETE	PÇ		7,26	0,00
SINAPI-I	7543	TAMPA CEGA EM PVC PARA CONDULETE 4 X 2"	UN	1	5,91	0,00
SINAPI	88247	AUXILIAR DE ELETRICISTA COM ENCARGOS COMPLEMENTARES	H	0,05	22,31	0,00
SINAPI	88264	ELETRICISTA COM ENCARGOS COMPLEMENTARES	H	0,0095	25,33	0,00
				0	0,00	0,00
				0	0,00	0,00
				0	0,00	0,00
				0	0,00	0,00
				0	0,00	0,00
				0	0,00	0,00
				0	0,00	0,00

COMPOSIÇÃO	L008	TAMPA PARA CONDULETE COM INTERRUPTOR SIMPLES + PARALELO	PÇ		26,41	0,00
SINAPI-I	39346	TAMPA PARA CONDULETE, EM PVC, PARA 1 INTERRUPTOR	UN	0,5	3,65	0,00
SINAPI-I	39346	TAMPA PARA CONDULETE, EM PVC, PARA 1 INTERRUPTOR	UN	0,5	3,65	0,00
SINAPI	88247	AUXILIAR DE ELETRICISTA COM ENCARGOS COMPLEMENTARES	H	0,05	22,31	0,00
SINAPI	88264	ELETRICISTA COM ENCARGOS COMPLEMENTARES	H	0,05	25,33	0,00
SINAPI-I	38113	INTERRUPTOR PARALELO 10A, 250V (APENAS MODULO)	UN	1	11,54	0,00
SINAPI-I	38112	INTERRUPTOR SIMPLES 10A, 250V (APENAS MODULO)	UN	1	8,86	0,00
				0	0,00	0,00
				0	0,00	0,00
				0	0,00	0,00
				0	0,00	0,00

COMPOSIÇÃO	L009	LÂMPADA LED 40W COM PLAFON	PÇ		61,36	45,30
COTAÇÃO	C005	LAMPADA LED 40W 6500K E27	PÇ	1	45,30	45,30
SINAPI-I	38773	LUMINARIA DE TETO PLAFON/PLAFONIER EM PLASTICO COM BASE E27, POTENCIA MAXIMA 60 W (NAO INCLUI LAMPADA)	UN	1	6,91	0,00
SINAPI	88247	AUXILIAR DE ELETRICISTA COM ENCARGOS COMPLEMENTARES	H	0,05	22,31	0,00
SINAPI	88264	ELETRICISTA COM ENCARGOS COMPLEMENTARES	H	0,05	25,33	0,00
SINAPI-I	12001	CAIXA OCTOGONAL DE FUNDO MOVEL, EM PVC, DE 4" X 4", PARA ELETRODUTO FLEXIVEL CORRUGADO	UN	1	6,78	0,00
				0	0,00	0,00
				0	0,00	0,00
				0	0,00	0,00
				0	0,00	0,00
				0	0,00	0,00

COMPOSIÇÃO	L010	PAINEL DE EMBUTIR OU SOBREPOR COM BARRAMENTO TRIFÁSICO 100A - FOI CONSIDERADO NESTA COMPOSIÇÃO AS ALTERAÇÕES PARA INSTALAÇÃO DOS DR	PÇ		2.260,94	150,13
SINAPI-I	12042	QUADRO DE DISTRIBUICAO COM BARRAMENTO TRIFASICO, DE EMBUTIR, EM CHAPA DE ACO GALVANIZADO, PARA 40 DISJUNTORES DIN, 100 A	UN	1	955,43	0,00
SINAPI	87367	ARGAMASSA TRAÇO 1:1:6 (EM VOLUME DE CIMENTO, CAL E AREIA MÉDIA ÚMIDA) PARA EMBOÇO/MASSA ÚNICA/ASSENTAMENTO DE ALVENARIA DE VEDAÇÃO, PREPARO MANUAL. AF_08/2019	M3	0,0189	636,49	0,00
SINAPI	88247	AUXILIAR DE ELETRICISTA COM ENCARGOS COMPLEMENTARES	H	24	22,31	0,00
SINAPI	88264	ELETRICISTA COM ENCARGOS COMPLEMENTARES	H	24	25,33	0,00
COTAÇÃO	c006	Bloco de Distribuição Modular 160A 4 Barramentos 11 Conexões	pç	1	150,13	150,13
				0	0,00	0,00
				0	0,00	0,00
				0	0,00	0,00
				0	0,00	0,00
				0	0,00	0,00

COMPOSIÇÃO	L11	DR 2 POLOS - SENSIBILIDADE 30MA - CAPACIDADE 40A - AC	PÇ		157,27	0,00
SINAPI-I	39447	DISPOSITIVO DR, 2 POLOS, SENSIBILIDADE DE 30 MA, CORRENTE DE 63 A, TIPO AC	UN	1	134,83	0,00
SINAPI	88247	AUXILIAR DE ELETRICISTA COM ENCARGOS COMPLEMENTARES	H	0,3	22,31	0,00
SINAPI	88264	ELETRICISTA COM ENCARGOS COMPLEMENTARES	H	0,3	25,33	0,00
SINAPI-I	1574	TERMINAL A COMPRESSAO EM COBRE ESTANHADO PARA CABO 10 MM2, 1 FURO E 1 COMPRESSAO, PARA PARAFUSO DE FIXACAO M6	UN	4	2,04	0,00
				0	0,00	0,00
				0	0,00	0,00
				0	0,00	0,00
				0	0,00	0,00
				0	0,00	0,00
				0	0,00	0,00

COMPOSIÇÃO	L12	DR 4 POLOS - SENSIBILIDADE 30MA - CAPACIDADE 40A - AC	PÇ		181,37	0,00
SINAPI-I	39456	DISPOSITIVO DR, 4 POLOS, SENSIBILIDADE DE 30 MA, CORRENTE DE 40 A, TIPO AC	UN	1	141,24	0,00

FONTE	CÓDIGO	DESCRIÇÃO	UNIDADE	COEFIC.	DESONERADO	NÃO DESONER.
SINAPI-I	366	AREIA FINA - POSTO JAZIDA/FORNECEDOR (RETIRADO NA JAZIDA, SEM TRANSPORTE)	M3	1	85,00	0,00
SINAPI-I	4718	PEDRA BRITADA N. 2 (19 A 38 MM) POSTO PEDREIRA/FORNECEDOR, SEM FRETE	M3	1	72,51	0,00
SINAPI-I	2446	ELETRODUTO/DUTO PEAD FLEXIVEL PAREDE SIMPLES, CORRUGAÇÃO HELICOIDAL, COR PRETA, SEM ROSCA, DE 2", PARA CABEAMENTO SUBTERRANEO (NBR 15715)	M	15	9,45	0,00
SINAPI-I	39643	ANEL DE BORRACHA PARA VEDAÇÃO DE DUTO PEAD CORRUGADO PARA ELETRICA, DN 2" (NBR 15715)	UN	4	3,91	0,00
SINAPI	88247	AUXILIAR DE ELETRICISTA COM ENCARGOS COMPLEMENTARES	H	3	22,31	0,00
SINAPI	88264	ELETRICISTA COM ENCARGOS COMPLEMENTARES	H	3	25,33	0,00
					0,00	0,00

COMPOSIÇÃO	L21	ELETROCALHA PERFURADA PRÉ ZINCADA CHAPA 22 COM VIOLA - 200x50x3000mm - TAMPA DEVERÁ SER DE PRESSÃO ONDE FOR INSTALADA NA VERTICAL; NA INSTALAÇÃO HORIZONTAL SERÁ ACEITO TAMPA DE PRESSÃO OU ENCAIXE; NÃO SERÃO ACEITAS TAMPAS QUE O ENCAIXE SE DÊ DE FORMA A NÃO RECOMENDADO PELO FABRICANTE OU QUE A TAMPA FIQUE PRESA POR MEIO DE ADAPTAÇÃO. ACESSÓRIOS CURVAS, SUPORTES, SUBIDAS, DECIDAS, COTOVELO, TS, TIRANTES, SUPORTES E INTERCONEXÕES DEVERÃO SER INSTALADOS, DE FORMA A RESPEITAR AS NORMAS NBRs E RECOMENDAÇÕES DO FABRICANTE. CORTES NA ELETROCALHA E ADAPTAÇÕES NÃO SERÃO ACEITOS PARA SE FAZER ESTES	M		230,10	221,12
COMPOSIÇÃO	L001	ELETROCALHA PERFURADA PRÉ ZINCADA CHAPA 22 COM VIOLA - 100x50x3000mm - TAMPA DEVERÁ SER DE PRESSÃO ONDE FOR INSTALADA NA VERTICAL; NA INSTALAÇÃO HORIZONTAL SERÁ ACEITO TAMPA DE PRESSÃO OU ENCAIXE; NÃO SERÃO ACEITAS TAMPAS QUE O ENCAIXE SE DÊ DE FORMA A NÃO RECOMENDADO PELO FABRICANTE OU QUE A TAMPA FIQUE PRESA POR MEIO DE ADAPTAÇÃO. ACESSÓRIOS CURVAS, SUPORTES, SUBIDAS, DECIDAS, COTOVELO, TS, TIRANTES, SUPORTES E INTERCONEXÕES DEVERÃO SER INSTALADOS, DE FORMA A RESPEITAR AS NORMAS NBRs E RECOMENDAÇÕES DO FABRICANTE. CORTES NA ELETROCALHA E ADAPTAÇÕES NÃO SERÃO ACEITOS PARA SE FAZER ESTES	M	2	115,05	110,56
					0,00	0,00
					0,00	0,00
					0,00	0,00
					0,00	0,00

COMPOSIÇÃO	L22	ELETROCALHA PERFURADA PRÉ ZINCADA CHAPA 22 COM VIOLA - 150x50x3000mm - TAMPA DEVERÁ SER DE PRESSÃO ONDE FOR INSTALADA NA VERTICAL; NA INSTALAÇÃO HORIZONTAL SERÁ ACEITO TAMPA DE PRESSÃO OU ENCAIXE; NÃO SERÃO ACEITAS TAMPAS QUE O ENCAIXE SE DÊ DE FORMA A NÃO RECOMENDADO PELO FABRICANTE OU QUE A TAMPA FIQUE PRESA POR MEIO DE ADAPTAÇÃO. ACESSÓRIOS CURVAS, SUPORTES, SUBIDAS, DECIDAS, COTOVELO, TS, TIRANTES, SUPORTES E INTERCONEXÕES DEVERÃO SER INSTALADOS, DE FORMA A RESPEITAR AS NORMAS NBRs E RECOMENDAÇÕES DO FABRICANTE. CORTES NA ELETROCALHA E ADAPTAÇÕES NÃO SERÃO ACEITOS PARA SE FAZER ESTES	M		156,19	147,21
COMPOSIÇÃO	L001	ELETROCALHA PERFURADA PRÉ ZINCADA CHAPA 22 COM VIOLA - 100x50x3000mm - TAMPA DEVERÁ SER DE PRESSÃO ONDE FOR INSTALADA NA VERTICAL; NA INSTALAÇÃO HORIZONTAL SERÁ ACEITO TAMPA DE PRESSÃO OU ENCAIXE; NÃO SERÃO ACEITAS TAMPAS QUE O ENCAIXE SE DÊ DE FORMA A NÃO RECOMENDADO PELO FABRICANTE OU QUE A TAMPA FIQUE PRESA POR MEIO DE ADAPTAÇÃO. ACESSÓRIOS CURVAS, SUPORTES, SUBIDAS, DECIDAS, COTOVELO, TS, TIRANTES, SUPORTES E INTERCONEXÕES DEVERÃO SER INSTALADOS, DE FORMA A RESPEITAR AS NORMAS NBRs E RECOMENDAÇÕES DO FABRICANTE. CORTES NA ELETROCALHA E ADAPTAÇÕES NÃO SERÃO ACEITOS PARA SE FAZER ESTES	M	1	115,05	110,56
COMPOSIÇÃO	L002	ELETROCALHA PERFURADA PRÉ ZINCADA CHAPA 22 COM VIOLA - 50x50x3000mm - TAMPA DEVERÁ SER DE PRESSÃO ONDE FOR INSTALADA NA VERTICAL; NA INSTALAÇÃO HORIZONTAL SERÁ ACEITO TAMPA DE PRESSÃO OU ENCAIXE; NÃO SERÃO ACEITAS TAMPAS QUE O ENCAIXE SE DÊ DE FORMA A NÃO RECOMENDADO PELO FABRICANTE OU QUE A TAMPA FIQUE PRESA POR MEIO DE ADAPTAÇÃO. ACESSÓRIOS CURVAS, SUPORTES, SUBIDAS, DECIDAS, COTOVELO, TS, TIRANTES, SUPORTES E INTERCONEXÕES DEVERÃO SER INSTALADOS, DE FORMA A RESPEITAR AS NORMAS NBRs E RECOMENDAÇÕES DO FABRICANTE. CORTES NA ELETROCALHA E ADAPTAÇÕES NÃO SERÃO ACEITOS PARA SE FAZER ESTES	M	1	41,14	36,65
					0,00	0,00
					0,00	0,00
					0,00	0,00

COMPOSIÇÃO	L23	ELETROCALHA LISA PRÉ ZINCADA CHAPA 22 COM VIOLA - 100x50x3000mm - TAMPA DEVERÁ SER DE PRESSÃO ONDE FOR INSTALADA NA VERTICAL; NA INSTALAÇÃO HORIZONTAL SERÁ ACEITO TAMPA DE PRESSÃO OU ENCAIXE; NÃO SERÃO ACEITAS TAMPAS QUE O ENCAIXE SE DÊ DE FORMA A NÃO RECOMENDADO PELO FABRICANTE OU QUE A TAMPA FIQUE PRESA POR MEIO DE ADAPTAÇÃO. ACESSÓRIOS CURVAS, SUPORTES, SUBIDAS, DECIDAS, COTOVELO, TS, TIRANTES, SUPORTES E INTERCONEXÕES DEVERÃO SER INSTALADOS, DE FORMA A RESPEITAR AS NORMAS NBRs E RECOMENDAÇÕES DO FABRICANTE. CORTES NA ELETROCALHA E ADAPTAÇÕES NÃO SERÃO ACEITOS PARA SE FAZER ESTES	M		115,05	110,56
COMPOSIÇÃO	L001	ELETROCALHA PERFURADA PRÉ ZINCADA CHAPA 22 COM VIOLA - 100x50x3000mm - TAMPA DEVERÁ SER DE PRESSÃO ONDE FOR INSTALADA NA VERTICAL; NA INSTALAÇÃO HORIZONTAL SERÁ ACEITO TAMPA DE PRESSÃO OU ENCAIXE; NÃO SERÃO ACEITAS TAMPAS QUE O ENCAIXE SE DÊ DE FORMA A NÃO RECOMENDADO PELO FABRICANTE OU QUE A TAMPA FIQUE PRESA POR MEIO DE ADAPTAÇÃO. ACESSÓRIOS CURVAS, SUPORTES, SUBIDAS, DECIDAS, COTOVELO, TS, TIRANTES, SUPORTES E INTERCONEXÕES DEVERÃO SER INSTALADOS, DE FORMA A RESPEITAR AS NORMAS NBRs E RECOMENDAÇÕES DO FABRICANTE. CORTES NA ELETROCALHA E ADAPTAÇÕES NÃO SERÃO ACEITOS PARA SE FAZER ESTES	M	1	115,05	110,56
					0,00	0,00
					0,00	0,00
					0,00	0,00
					0,00	0,00
COMPOSIÇÃO	L24	SAIDA HORIZONTAL PARA ELETRODUTO 1.1/2"	PÇ		33,53	28,60
COTAÇÃO	C010	SAIDA HORIZONTAL PARA ELETRODUTO 1"	PÇ	1,5	19,07	19,07

FONTE	CÓDIGO	DESCRIÇÃO	UNIDADE	COEFIC.	DESONERADO	NÃO DESONER.
SINAPI-I	39178	BUCHA EM ALUMINIO, COM ROSCA, DE 1 1/2", PARA ELETRODUTO	UN	1	2,37	0,00
SINAPI-I	39212	ARRUELA EM ALUMINIO, COM ROSCA, DE 1 1/2", PARA ELETRODUTO	UN	1	2,09	0,00
SINAPI	88247	AUXILIAR DE ELETRICISTA COM ENCARGOS COMPLEMENTARES	H	0,01	22,31	0,00
SINAPI	88264	ELETRICISTA COM ENCARGOS COMPLEMENTARES	H	0,01	25,33	0,00
COMPOSIÇÃO	L25	SAIDA HORIZONTAL PARA ELETRODUTO 1	PÇ		22,00	19,07
COTAÇÃO	C010	SAIDA HORIZONTAL PARA ELETRODUTO 1"	PÇ	1	19,07	19,07
SINAPI-I	39176	BUCHA EM ALUMINIO, COM ROSCA, DE 1", PARA ELETRODUTO	UN	1	1,41	0,00
SINAPI-I	39210	ARRUELA EM ALUMINIO, COM ROSCA, DE 1", PARA ELETRODUTO	UN	1	1,05	0,00
SINAPI	88247	AUXILIAR DE ELETRICISTA COM ENCARGOS COMPLEMENTARES	H	0,01	22,31	0,00
SINAPI	88264	ELETRICISTA COM ENCARGOS COMPLEMENTARES	H	0,01	25,33	0,00
COMPOSIÇÃO	L26	SAIDA HORIZONTAL PARA ELETRODUTO 3/4"	PÇ		16,76	14,30
COTAÇÃO	C010	SAIDA HORIZONTAL PARA ELETRODUTO 1"	PÇ	0,75	19,07	19,07
SINAPI-I	39175	BUCHA EM ALUMINIO, COM ROSCA, DE 3/4", PARA ELETRODUTO	UN	1	1,31	0,00
SINAPI-I	39209	ARRUELA EM ALUMINIO, COM ROSCA, DE 3/4", PARA ELETRODUTO	UN	1	0,68	0,00
SINAPI	88247	AUXILIAR DE ELETRICISTA COM ENCARGOS COMPLEMENTARES	H	0,01	22,31	0,00
SINAPI	88264	ELETRICISTA COM ENCARGOS COMPLEMENTARES	H	0,01	25,33	0,00
COMPOSIÇÃO	L27	ATERRAMENTO GERAL			3.020,00	0,00
SINAPI	96985	HASTE DE ATERRAMENTO, DIÂMETRO 5/8", COM 3 METROS - FORNECIMENTO E INSTALAÇÃO. AF_08/2023	UN	3	105,96	0,00
SINAPI-I	11862	CONECTOR METALICO TIPO PARAFUSO FENDIDO (SPLIT BOLT), PARA CABOS ATE 50 MM2	UN	5	17,34	0,00
SINAPI-I	867	CABO DE COBRE NU 50 MM2 MEIO-DURO	M	20	48,74	0,00
SINAPI-I	863	CABO DE COBRE NU 35 MM2 MEIO-DURO	M	35	34,22	0,00
SINAPI-I	11854	CONECTOR METALICO TIPO PARAFUSO FENDIDO (SPLIT BOLT), PARA CABOS ATE 35 MM2	UN	5	12,36	0,00
SINAPI	88247	AUXILIAR DE ELETRICISTA COM ENCARGOS COMPLEMENTARES	H	8	22,31	0,00
SINAPI	88264	ELETRICISTA COM ENCARGOS COMPLEMENTARES	H	8	25,33	0,00
					0,00	0,00
COMPOSIÇÃO	L28	DR 4 POLOS - SENSIBILIDADE 300MA - CAPACIDADE 40A - AC			218,21	0,00
SINAPI-I	39462	DISPOSITIVO DR, 4 POLOS, SENSIBILIDADE DE 300 MA, CORRENTE DE 63 A, TIPO AC	UN	1	197,91	0,00
SINAPI	88247	AUXILIAR DE ELETRICISTA COM ENCARGOS COMPLEMENTARES	H	0,02	22,31	0,00
SINAPI	88264	ELETRICISTA COM ENCARGOS COMPLEMENTARES	H	0,02	25,33	0,00
SINAPI-I	1575	TERMINAL A COMPRESSAO EM COBRE ESTANHADO PARA CABO 16 MM2, 1 FURO E 1 COMPRESSAO, PARA PARAFUSO DE FIXACAO M6	UN	8	2,42	0,00
					0,00	0,00
					0,00	0,00
					0,00	0,00
					0,00	0,00
COMPOSIÇÃO	L005a	TAMPA PARA CONDULETE COM 2 TOMADA 2P+T 10A/250V	Pç		37,86	0,00
SINAPI	88247	AUXILIAR DE ELETRICISTA COM ENCARGOS COMPLEMENTARES	H	0,1	22,31	0,00
SINAPI	88264	ELETRICISTA COM ENCARGOS COMPLEMENTARES	H	0,1	25,33	0,00
SINAPI-I	39352	TAMPA PARA CONDULETE, EM PVC, PARA TOMADA HEXAGONAL	UN	2	3,65	0,00
SINAPI-I	38102	TOMADA 2P+T 20A, 250V (APENAS MODULO)	UN	2	12,90	0,00
					0,00	0,00
					0,00	0,00
COMPOSIÇÃO	L29	TAMPA PARA CONDULETE COM 2 TOMADA 2P+T 20A/250V			37,86	0,00
SINAPI-I	38102	TOMADA 2P+T 20A, 250V (APENAS MODULO)	UN	2	12,90	0,00
SINAPI	88247	AUXILIAR DE ELETRICISTA COM ENCARGOS COMPLEMENTARES	H	0,1	22,31	0,00
SINAPI	88264	ELETRICISTA COM ENCARGOS COMPLEMENTARES	H	0,1	25,33	0,00
SINAPI-I	39352	TAMPA PARA CONDULETE, EM PVC, PARA TOMADA HEXAGONAL	UN	2	3,65	0,00
					0,00	0,00
					0,00	0,00
COMPOSIÇÃO	L30	TAMPA PARA CONDULETE COM 1 TOMADA 2P+T 20A/250V	PÇ		18,92	0,00
SINAPI-I	38102	TOMADA 2P+T 20A, 250V (APENAS MODULO)	UN	1	12,90	0,00
SINAPI	88247	AUXILIAR DE ELETRICISTA COM ENCARGOS COMPLEMENTARES	H	0,05	22,31	0,00
SINAPI	88264	ELETRICISTA COM ENCARGOS COMPLEMENTARES	H	0,05	25,33	0,00
SINAPI-I	39352	TAMPA PARA CONDULETE, EM PVC, PARA TOMADA HEXAGONAL	UN	1	3,65	0,00
					0,00	0,00
COMPOSIÇÃO	L31	TAMPA PARA CONDULETE COM INTERRUPTOR SIMPLES	PÇ		14,88	0,00
SINAPI-I	39346	TAMPA PARA CONDULETE, EM PVC, PARA 1 INTERRUPTOR	UN	1	3,65	0,00
SINAPI-I	39346	TAMPA PARA CONDULETE, EM PVC, PARA 1 INTERRUPTOR	UN	1	3,65	0,00
SINAPI	88247	AUXILIAR DE ELETRICISTA COM ENCARGOS COMPLEMENTARES	H	0,05	22,31	0,00
SINAPI	88264	ELETRICISTA COM ENCARGOS COMPLEMENTARES	H	0,05	25,33	0,00
SINAPI-I	38113	INTERRUPTOR PARALELO 10A, 250V (APENAS MODULO)	UN	1	11,54	0,00
SINAPI-I	38112	INTERRUPTOR SIMPLES 10A, 250V (APENAS MODULO)	UN	1	8,86	0,00
					0,00	0,00
					0,00	0,00
					0,00	0,00
					0,00	0,00
COMPOSIÇÃO	L32	TAMPA PARA CONDULETE COM INTERRUPTOR TRIPLO	PÇ		43,23	0,00
SINAPI-I	39346	TAMPA PARA CONDULETE, EM PVC, PARA 1 INTERRUPTOR	UN	3	3,65	0,00
SINAPI-I	39346	TAMPA PARA CONDULETE, EM PVC, PARA 1 INTERRUPTOR	UN	3	3,65	0,00
SINAPI	88247	AUXILIAR DE ELETRICISTA COM ENCARGOS COMPLEMENTARES	H	0,12	22,31	0,00
SINAPI	88264	ELETRICISTA COM ENCARGOS COMPLEMENTARES	H	0,12	25,33	0,00
SINAPI-I	38113	INTERRUPTOR PARALELO 10A, 250V (APENAS MODULO)	UN	1	11,54	0,00
SINAPI-I	38112	INTERRUPTOR SIMPLES 10A, 250V (APENAS MODULO)	UN	3	8,86	0,00
					0,00	0,00
					0,00	0,00
COMPOSIÇÃO	L33	TAMPA PARA CONDULETE COM INTERRUPTOR PARALELO	PÇ		17,56	0,00
SINAPI-I	39346	TAMPA PARA CONDULETE, EM PVC, PARA 1 INTERRUPTOR	UN	1	3,65	0,00
SINAPI-I	39346	TAMPA PARA CONDULETE, EM PVC, PARA 1 INTERRUPTOR	UN	1	3,65	0,00

FONTE	CÓDIGO	DESCRIÇÃO	UNIDADE	COEFIC.	DESONERADO	NÃO DESONER.
SINAPI	88247	AUXILIAR DE ELETRICISTA COM ENCARGOS COMPLEMENTARES	H	0,05	22,31	0,00
SINAPI	88264	ELETRICISTA COM ENCARGOS COMPLEMENTARES	H	0,05	25,33	0,00
SINAPI-I	38113	INTERRUPTOR PARALELO 10A, 250V (APENAS MODULO)	UN	1	11,54	0,00
SINAPI-I	38112	INTERRUPTOR SIMPLES 10A, 250V (APENAS MODULO)	UN		8,86	0,00
					0,00	0,00
					0,00	0,00

COMPOSIÇÃO	L34	CURVA 90 3/4" -PVC PADRÃO CINZA	PÇ		6,43	0,00
SINAPI-I	1879	CURVA 90 GRAUS, LONGA, DE PVC RIGIDO ROSCAVEL, DE 3/4", PARA ELETRODUTO	UN	1,3	3,04	0,00
SINAPI	88247	AUXILIAR DE ELETRICISTA COM ENCARGOS COMPLEMENTARES	H	0,1	22,31	0,00
SINAPI	88264	ELETRICISTA COM ENCARGOS COMPLEMENTARES	H	0,01	25,33	0,00
					0,00	0,00
					0,00	0,00
					0,00	0,00
					0,00	0,00

COMPOSIÇÃO	L35	CONDULETE MULTIPLAS SAIDAS 3/4" E 1"	PÇ		22,42	0,00
SINAPI-I	39341	CONDULETE EM PVC, TIPO "T", SEM TAMPA, DE 1"	UN	1	17,66	0,00
					0,00	0,00
SINAPI	88247	AUXILIAR DE ELETRICISTA COM ENCARGOS COMPLEMENTARES	H	0,1	22,31	0,00
SINAPI	88264	ELETRICISTA COM ENCARGOS COMPLEMENTARES	H	0,1	25,33	0,00
					0,00	0,00
					0,00	0,00
					0,00	0,00
					0,00	0,00

COMPOSIÇÃO	L36	ELETRODUTO PVC FLEXIVEL CORRUGADO, COR AMARELA, DE 32MM OU 25MM	M		32,72	0,00
SINAPI-I	2690	ELETRODUTO PVC FLEXIVEL CORRUGADO, COR AMARELA, DE 32 MM	M	1	5,95	0,00
SINAPI	88247	AUXILIAR DE ELETRICISTA COM ENCARGOS COMPLEMENTARES	H	0,3	22,31	0,00
SINAPI	88264	ELETRICISTA COM ENCARGOS COMPLEMENTARES	H	0,3	25,33	0,00
					0,00	0,00
SINAPI	104785	FIXAÇÃO DE ELETRODUTOS, DIÂMETROS MENORES OU IGUAIS A 40 MM, COM ABRAÇADEIRA METÁLICA RÍGIDA TIPO D COM PARAFUSO DE FIXAÇÃO 1 1/4", FIXADA DIRETAMENTE NA LAJE OU PAREDE. AF_09/2023	M	1	12,49	0,00
					0,00	0,00
					0,00	0,00
					0,00	0,00

COMPOSIÇÃO	L37	ELETRODUTO RÍGIDO ROSCAVEL 1" - PVC CINZA	M		26,10	0,00
SINAPI-I	2688	ELETRODUTO PVC FLEXIVEL CORRUGADO, COR AMARELA, DE 25 MM	M	1	3,48	0,00
SINAPI	88247	AUXILIAR DE ELETRICISTA COM ENCARGOS COMPLEMENTARES	H	0,2	22,31	0,00
SINAPI	88264	ELETRICISTA COM ENCARGOS COMPLEMENTARES	H	0,2	25,33	0,00
					0,00	0,00
SINAPI	104785	FIXAÇÃO DE ELETRODUTOS, DIÂMETROS MENORES OU IGUAIS A 40 MM, COM ABRAÇADEIRA METÁLICA RÍGIDA TIPO D COM PARAFUSO DE FIXAÇÃO 1 1/4", FIXADA DIRETAMENTE NA LAJE OU PAREDE. AF_09/2023	M	1	12,49	0,00
SINAPI-I	1892	LUVA EM PVC RIGIDO ROSCAVEL, DE 1", PARA ELETRODUTO	UN	0,333	1,84	0,00
					0,00	0,00
					0,00	0,00

COMPOSIÇÃO	L38	ELETRODUTO RÍGIDO ROSCAVEL 3/4" - PVC CINZA	M		29,05	0,00
SINAPI-I	2674	ELETRODUTO DE PVC RIGIDO ROSCAVEL DE 3/4 ", SEM LUVA	M	1	6,61	0,00
SINAPI	88247	AUXILIAR DE ELETRICISTA COM ENCARGOS COMPLEMENTARES	H	0,2	22,31	0,00
SINAPI	88264	ELETRICISTA COM ENCARGOS COMPLEMENTARES	H	0,2	25,33	0,00
					0,00	0,00
SINAPI	104785	FIXAÇÃO DE ELETRODUTOS, DIÂMETROS MENORES OU IGUAIS A 40 MM, COM ABRAÇADEIRA METÁLICA RÍGIDA TIPO D COM PARAFUSO DE FIXAÇÃO 1 1/4", FIXADA DIRETAMENTE NA LAJE OU PAREDE. AF_09/2023	M	1	12,49	0,00
SINAPI-I	1891	LUVA EM PVC RIGIDO ROSCAVEL, DE 3/4", PARA ELETRODUTO	UN	0,33	1,32	0,00
SINAPI	92979	CABO DE COBRE FLEXÍVEL ISOLADO, 10 MM², ANTI-CHAMA 450/750 V, PARA DISTRIBUIÇÃO - FORNECIMENTO E INSTALAÇÃO. AF_12/2015	M		10,12	0,00
					0,00	0,00
					0,00	0,00

COMPOSIÇÃO	L39	Rele fotoeletrico externo 1000W com base	m		74,40	0,00
SINAPI-I	2510	RELE FOTOELETRICO INTERNO E EXTERNO BIVOLT 1000 W, DE CONECTOR, SEM BASE	UN	1	37,33	0,00
SINAPI-I	39380	BASE PARA RELE COM SUPORTE METALICO	UN	1	21,36	0,00
SINAPI	88247	AUXILIAR DE ELETRICISTA COM ENCARGOS COMPLEMENTARES	H	0,33	22,31	0,00
SINAPI	88264	ELETRICISTA COM ENCARGOS COMPLEMENTARES	H	0,33	25,33	0,00
					0,00	0,00

					0,00	0,00
					0,00	0,00
					0,00	0,00
					0,00	0,00
					0,00	0,00
					0,00	0,00

					0,00	0,00
					0,00	0,00
					0,00	0,00
					0,00	0,00
					0,00	0,00
					0,00	0,00

Data

Responsável Técnico: _____
CREA/CAU: _____

ÍNDICES DE RETROAÇÃO:

ÍNDICE	NOME DO ÍNDICE	DESCRIÇÃO	DATA BASE	ÍNDICE DT BASE	DT COTAÇÃO	ÍNDICE DT COT.	COEFICIENTE
I001							#DIV/0!
I002							#DIV/0!
I003							#DIV/0!

EMPRESAS FORNECEDORAS:

EMPRESAS	CNPJ	NOME	FONE	CONTATO
E001	20.764.208/0001-94	Modelo Infraestrutura	(54)3453-8647	
E002	24.912.286.0001-40	Aicom telecomunicações	54-3324-3103	Gilnei
E003	02.534.509/0001-40	Geatel	054-3324-3693	
E004	15.354.701/0004-49	CASA DO ELETRICISTA COMERCIO DE MATERIAIS ELETRICOS EIRELI	(48) 3437-6239	
E005	01.202.491/0001-16.	CETTI		
E006	08.329.509/0001-94	Distrito Materiais Eletricos Ltda		
E007	05047273000296	Eletronor		
E008	07.327.325/0001-22	VIEW TECH		
E009	08.754.254/0001-07	Brasiletec		
E010	CNPJ: 22.334.296/0004	CENTRAL ELÉTRICA -		
E011	CNPJ: 02.554.116/0001	ELETROSUL DISTRIBUIDORA LTDA. ELETROSUL DISTRIBUIDORA LTDA		
E012	CNPJ: 47.960.950/1088	Magazine Luiza S/A -		
E013				
E014				
E015				

COTAÇÕES:

FONTE	CÓDIGO	DESCRIÇÃO	UNIDADE	MEDIANA	ÍNDICE RETROAÇÃO
COTAÇÃO	C001	ELETROCALHA PARFURADA PRÉ ZINCADA CHAPA 22 COM VIROLA - 100x50x3000mm - TAMPA DEVERÁ SER DE PRESSÃO ONDE FOR INSTALADA NA VERTICAL; NA INSTALAÇÃO HORIZONTAL SERÁ ACEITO TAMPA DE PRESSÃO OU ENCAIXE; NÃO SERÃO ACEITAS TAMPAS QUE O ENCAIXE SE DÊ DE FORMA A NÃO RECOMENDADO PELO FABRICANTE OU QUE A TAMPA FIQUE PRESA POR MEIO DE ADAPTAÇÃO. ACESSÓRIOS CURVAS, SUPORTES, SUBIDAS, DECIDAS, COTOVELO, TS, TIRANTES, SUPORTES E INTERCONEXÕES DEVERÃO SER INSTALADOS, DE FORMA A RESPEITAR AS NORMAS NBR E RECOMENDAÇÕES DO FABRICANTE. CORTES NA ELETROCALHA E ADAPTAÇÕES NÃO SERÃO ACEITOS PARA SE FAZER ESTES	m	110,56	
	EMPRESA	NOME DA EMPRESA		COTAÇÕES	DATA COTAÇÃO
	E001	Modelo Infraestrutura		170,00	04/09/2023
	E002	Aicom telecomunicações		99,61	04/09/2023
	E003	Geatel		110,56	04/09/2023
	OBSERVAÇÕES:				

FONTE	CÓDIGO	DESCRIÇÃO	UNIDADE	MEDIANA	ÍNDICE RETROAÇÃO
COTAÇÃO	C002	ELETROCALHA PARFURADA PRÉ ZINCADA CHAPA 22 COM VIROLA - 50x50x3000mm - TAMPA DEVERÁ SER DE PRESSÃO ONDE FOR INSTALADA NA VERTICAL; NA INSTALAÇÃO HORIZONTAL SERÁ ACEITO TAMPA DE PRESSÃO OU ENCAIXE; NÃO SERÃO ACEITAS TAMPAS QUE O ENCAIXE SE DÊ DE FORMA A NÃO RECOMENDADO PELO FABRICANTE OU QUE A TAMPA FIQUE PRESA POR MEIO DE ADAPTAÇÃO. ACESSÓRIOS CURVAS, SUPORTES, SUBIDAS, DECIDAS, COTOVELO, TS, TIRANTES, SUPORTES E INTERCONEXÕES DEVERÃO SER INSTALADOS, DE FORMA A RESPEITAR AS NORMAS NBR E RECOMENDAÇÕES DO FABRICANTE. CORTES NA ELETROCALHA E ADAPTAÇÕES NÃO SERÃO ACEITOS PARA SE FAZER ESTES	m	36,65	
	EMPRESA	NOME DA EMPRESA		COTAÇÕES	DATA COTAÇÃO
	E001	Modelo Infraestrutura		160,00	04/09/2023
	E002	Aicom telecomunicações		35,24	04/09/2023
	E003	Geatel		36,65	04/09/2023
	OBSERVAÇÕES:				

FONTE	CÓDIGO	DESCRIÇÃO	UNIDADE	MEDIANA	ÍNDICE RETROAÇÃO
COTAÇÃO	C003	CONECTOR PERFURANTE PARA OS CABOS 16MM²	PÇ	40,30	
	EMPRESA	NOME DA EMPRESA		COTAÇÕES	DATA COTAÇÃO
	E004	CASA DO ELETRICISTA COMERCIO DE MATERIAIS ELETRICOS EIRELI		30,18	17/10/2023
	E005	CETTI		40,30	17/10/2023
	E006	Distrito Materiais Eletricos Ltda		48,78	17/10/2023
	OBSERVAÇÕES:				

FONTE	CÓDIGO	DESCRIÇÃO	UNIDADE	MEDIANA	ÍNDICE RETROAÇÃO
COTAÇÃO	C004	REFLETOR LED 200W 6500K 220V 0,92	PÇ	191,47	

EMPRESA	NOME DA EMPRESA	COTAÇÕES	DATA COTAÇÃO
E006	Distrito Materiais Eletricos Ltda	191,47	17/10/2023
E004	CASA DO ELETRICISTA COMERCIO DE MATERIAIS ELETRICOS EIRELI	142,98	17/10/2023
E005	CETTI	192,22	17/10/2023
OBSERVAÇÕES:			

FONTE	CÓDIGO	DESCRIÇÃO	UNIDADE	MEDIANA	ÍNDICE RETROAÇÃO
COTAÇÃO	C005	LAMPADA LED 40W 6500K E27	PÇ	45,30	
EMPRESA	NOME DA EMPRESA			COTAÇÕES	DATA COTAÇÃO
E004	CASA DO ELETRICISTA COMERCIO DE MATERIAIS ELETRICOS EIRELI			45,30	18/10/2023
E005	CETTI			58,41	18/10/2023
E006	Distrito Materiais Eletricos Ltda			36,35	18/10/2023
OBSERVAÇÕES:					

FONTE	CÓDIGO	DESCRIÇÃO	UNIDADE	MEDIANA	ÍNDICE RETROAÇÃO
COTAÇÃO	C006	Bloco de Distribuição Modular 160A 4 Barramentos 11 Conexões	pç	150,13	
EMPRESA	NOME DA EMPRESA			COTAÇÕES	DATA COTAÇÃO
E006	Distrito Materiais Eletricos Ltda			326,11	19/10/2023
E008	VIEW TECH			150,13	19/10/2023
E009	Brasiltec			129,66	19/10/2023
OBSERVAÇÕES:					

FONTE	CÓDIGO	DESCRIÇÃO	UNIDADE	MEDIANA	ÍNDICE RETROAÇÃO
COTAÇÃO	C007	LUVA PARA ELETRODUTO SOLDÁVEL 3/4" - 60PÇ	PACOTE	216,60	
EMPRESA	NOME DA EMPRESA			COTAÇÕES	DATA COTAÇÃO
E005	CETTI			258,00	19/10/2023
E006	Distrito Materiais Eletricos Ltda			119,16	19/10/2023
E007	Eletronor			216,60	19/10/2023
OBSERVAÇÕES:					

FONTE	CÓDIGO	DESCRIÇÃO	UNIDADE	MEDIANA	ÍNDICE RETROAÇÃO
COTAÇÃO	C008	TOMADA PADRÃO INDUSTRIAL 3P+T 32A 6H	PÇ	82,02	
EMPRESA	NOME DA EMPRESA			COTAÇÕES	DATA COTAÇÃO
E008	VIEW TECH			186,59	23/10/2023
E007	Eletronor			82,02	23/10/2023
E006	Distrito Materiais Eletricos Ltda			79,94	23/10/2023
OBSERVAÇÕES:					

FONTE	CÓDIGO	DESCRIÇÃO	UNIDADE	MEDIANA	ÍNDICE RETROAÇÃO
COTAÇÃO	C009	TOMADA PADRÃO INDUSTRIAL 2P+T 32A 6H	PÇ	81,65	
EMPRESA	NOME DA EMPRESA			COTAÇÕES	DATA COTAÇÃO
E006	Distrito Materiais Eletricos Ltda			77,93	23/10/2023
E007	Eletronor			81,65	23/10/2023
E008	VIEW TECH			184,27	23/10/2023
OBSERVAÇÕES:					

FONTE	CÓDIGO	DESCRIÇÃO	UNIDADE	MEDIANA	ÍNDICE RETROAÇÃO
COTAÇÃO	C010	SAIDA HORIZONTAL PARA ELETRODUTO 1"	PÇ	19,07	
EMPRESA	NOME DA EMPRESA			COTAÇÕES	DATA COTAÇÃO
E010	CENTRAL ELÉTRICA -			26,03	26/10/2023
E011	ELETROSUL DISTRIBUIDORA LTDA. ELETROSUL DISTRIBUIDORA LTDA			19,07	26/10/2023
E012	Magazine Luiza S/A -			4,82	26/10/2023
OBSERVAÇÕES:					

FONTE	CÓDIGO	DESCRIÇÃO	UNIDADE	MEDIANA	ÍNDICE RETROAÇÃO
COTAÇÃO				#NÚM!	
EMPRESA	NOME DA EMPRESA			COTAÇÕES	DATA COTAÇÃO
OBSERVAÇÕES:					

FONTE	CÓDIGO	DESCRIÇÃO	UNIDADE	MEDIANA	ÍNDICE RETROAÇÃO
COTAÇÃO				#NÚM!	
EMPRESA	NOME DA EMPRESA			COTAÇÕES	DATA COTAÇÃO



Tipo: PRESTAÇÃO DE SERVIÇO	Participação Técnica: INDIVIDUAL/PRINCIPAL
Convênio: NÃO É CONVÊNIO	Motivo: NORMAL

Contratado

Carteira: RS134651	Profissional: ANTÔNIO RODRIGO JUSWIAKI DOS SANTOS	E-mail: eng.antoniordrigo@gmail.com
RNP: 2200012039	Título: Engenheiro Eletricista, Engenheiro de Segurança do Trabalho	
Empresa: SIGMA PROJETOS E TREINAMENTOS LTDA.		Nr.Reg.: 212309

Contratante

Nome: MUNICIPIO DE NAO-ME-TOQUE	E-mail:
Endereço: AVENIDA ALTO JACUI 840	Telefone:
Cidade: NÃO-ME-TOQUE	Bairro.: CENTRO
	CPF/CNPJ: 87613519000123
	CEP: 99470000 UF: RS

Identificação da Obra/Serviço

Proprietário: MUNICIPIO DE NAO-ME-TOQUE		
Endereço da Obra/Serviço: Rua SÃO VICENTE DE PAULO 415		CPF/CNPJ: 87613519000123
Cidade: NÃO-ME-TOQUE	Bairro: JARDIM	CEP: 99470000 UF: RS
Finalidade: PÚBLICO	Vlr Contrato(R\$): 8.437,00	Honorários(R\$):
Data Início: 19/12/2022	Prev.Fim: 18/03/2023	Ent.Classe:

Atividade Técnica	Descrição da Obra/Serviço	Quantidade	Unid.
Projeto	Instalações - Elétricas em Baixa Tensão (1000 V)	380,00	V
Memorial	Instalações - Elétricas em Baixa Tensão (1000 V)	380,00	V
Planejamento	Instalações - Elétricas em Baixa Tensão (1000 V)	380,00	V
Assessoria	Instalações - Elétricas em Baixa Tensão (1000 V)	380,00	V
Orçamento	Material Elétrico e Eletrônico	380,00	V

ART registrada (paga) no CREA-RS em 27/02/2023

Local e Data	Declaro serem verdadeiras as informações acima ANTONIO RODRIGO JUSWIAKI <small>Assinado de forma digital por ANTONIO RODRIGO JUSWIAKI DOS SANTOS:88475689000</small> DOS SANTOS:88475689000 <small>Dados: 2023.03.06 08:08:19 -03'00'</small> ANTÔNIO RODRIGO JUSWIAKI DOS SANTOS	De acordo MUNICIPIO DE NAO-ME-TOQUE
	Profissional	Contratante

A AUTENTICIDADE DESTA ART PODE SER CONFIRMADA NO SITE DO CREA-RS, LINK SOCIEDADE - ART CONSULTA.



Contratado

Nr.Carteira: RS134651 Profissional: ANTÔNIO RODRIGO JUSWIAKI DOS SANTOS E-mail: eng.antoniorodrigo@gmail.com
Nr.RNP: 2200012039 Título: Engenheiro Eletricista, Engenheiro de Segurança do Trabalho
Empresa: SIGMA PROJETOS E TREINAMENTOS LTDA. Nr.Reg.: 212309

Contratante

Nome: MUNICIPIO DE NAO-ME-TOQUE E-mail:
Endereço: AVENIDA ALTO JACUI 840 Telefone: CPF/CNPJ: 87613519000123
Cidade: NÃO-ME-TOQUE Bairro: CENTRO CEP: 99470000 UF: RS

RESUMO DO(S) CONTRATO(S)

CONTRATO ADMINISTRATIVO Nº 397/2022
DISPENSA DE LICITAÇÃO Nº 244/2022
A CONTRATADA obriga-se a executar de Serviços de Elaboração do Projeto de Reforma Elétrica, com aprovação junto ao Engenharia desta Prefeitura, da Escola Municipal de Ensino Fundamental Valdomiro Graciano do Município de Não-Me-Toque/RS, de acordo com especificações do Termo de Referência em anexo ao Processo de Dispensa de Licitação nº 244/2022.

Local e Data	Declaro serem verdadeiras as informações acima ANTONIO RODRIGO JUSWIAKI Assinado de forma digital por ANTONIO RODRIGO DOS SANTOS:88475689000 JUSWIAKI DOS SANTOS:88475689000 Dados: 2023.03.06 08:08:46 -03'00'	De acordo Contratante
--------------	--	--------------------------

Tipo: PRESTAÇÃO DE SERVIÇO	Participação Técnica: CO-RESPONSÁVEL	ART Vínculo: 12433557
Convênio: NÃO É CONVÊNIO	Motivo: NORMAL	

Contratado

Carteira: RS194971	Profissional: JEOVA DOS SANTOS DA ROCHA	E-mail: jeovasantosrocha@outlook.com
RNP: 2211774474	Título: Engenheiro Eletricista	
Empresa: NENHUMA EMPRESA		Nr.Reg.:

Contratante

Nome: MUNICÍPIO DE NÃO-ME-TOQUE	E-mail:	
Endereço: AVENIDA ALTO JACUI 840	Telefone: 0	CPF/CNPJ: 87613519000123
Cidade: NÃO-ME-TOQUE	Bairro.: CENTRO	CEP: 99470000 UF: RS

Identificação da Obra/Serviço

Proprietário: MUNICÍPIO DE NÃO-ME-TOQUE		
Endereço da Obra/Serviço: Rua SÃO VICENTE DE PAULO 415		CPF/CNPJ: 87613519000123
Cidade: NÃO-ME-TOQUE	Bairro: CENTRO	CEP: 99470000 UF: RS
Finalidade: OUTRAS FINALIDADES	Vlr Contrato(R\$):	Honorários(R\$):
Data Início: 24/10/2023	Prev.Fim: 31/10/2024	Ent.Classe:

Atividade Técnica	Descrição da Obra/Serviço	Quantidade	Unid.
Projeto	Instalação Elétrica Abaixo de 1.000 V	380,00	V
Memorial	Instalação Elétrica Abaixo de 1.000 V	380,00	V
Orçamento	Instalação Elétrica Abaixo de 1.000 V	380,00	V
Planejamento	Instalação Elétrica Abaixo de 1.000 V	380,00	V
Fiscalização	Instalação Elétrica Abaixo de 1.000 V	380,00	V

Atenção:

- 1) Este documento é um rascunho da ART. Ele serve para o contratante aprovar as informações da ART com base no contrato.
- 2) Este rascunho não possui valor jurídico e não pode ser utilizado como ART.
- 3) A versão oficial desta ART estará disponível para impressão após a compensação bancária da taxa (dia útil após o seu pagamento).

Banrisul 041-8 04192.10067 50151.175028 25712.140091 2 95430000009662

Local de Pagamento	PAGÁVEL EM QUALQUER AGÊNCIA BANCÁRIA BDL			Vencimento	23/11/2023
Beneficiário	CREA-RS Conselho Regional de Engenharia e Agronomia do RS CNPJ 92.695.790/0001-95			Agência/Cód.Beneficiário	0065-48/015117596
Data do documento	Nr.Docto	Espécie DOC	Aceite	Data Processamento	Nosso Número
26/10/2023	12844619	DM	NÃO	24/10/2023 00:00	0225712107
Uso Banco	Carteira	Espécie	Quantidade	Valor	(=) Valor do Documento
	01	R\$			96,62
Instruções: (Todas as informações deste bloqueto são de exclusiva responsabilidade do beneficiário) NÃO RECEBER APÓS O VENCIMENTO. Este documento só terá validade após seu pagamento. Agendamento só terá validade após sua compensação bancária.					(-) Desconto/Abatimento
					(-) Outras Deduções
					(+) Mora/Multa
					(+) Outros Acréscimos
					(=) Valor Cobrado
 PAGUE COM PIX					
Pagador: MUNICÍPIO DE NÃO-ME-TOQUE		CNPJ: 87613519000123			
AV ALTO JACUI, 840		NAO ME TOQUE - RS			99470000

Autenticação mecânica

FICHA DE COMPENSAÇÃO

